

## Stergrepen • Roestvast staal EH 24690.



### Productbeschrijving

#### Materiaal

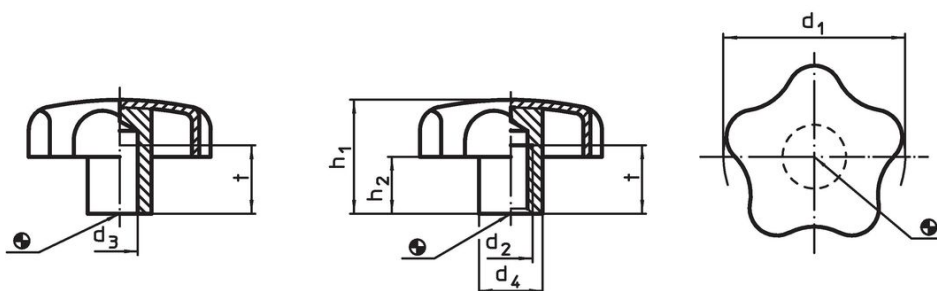
- Greep**
- RVS 1.4301, mat gestraald

#### Meer informatie

#### Opmerkingen

**greep:** plaat diepgetrokken. **naaf:** stomp opgelast

### Tekening



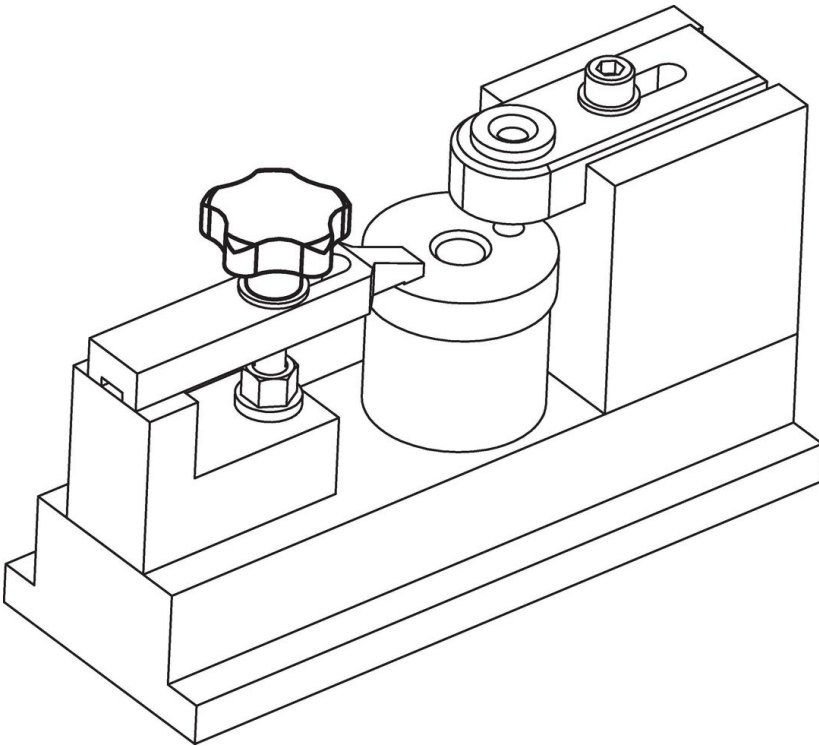
Afbeelding 1

Afbeelding 2

### Bestelinformatie

d <sub>1</sub>	d <sub>2</sub>	d <sub>3</sub> H7	Afmetingen				t min.	[g]	Artikelnr.
			d <sub>4</sub> [mm]	h <sub>1</sub> ~	h <sub>2</sub> ~				
<b>met een glad blind gat – Afbeelding 1</b>									
40	–	8	14	25	12,5	15	37	24690.0240	
50	–	10	18	32	17,5	18	68	24690.0250	
60	–	12	20	40	21,0	22	110	24690.0260	
<b>met schroefdraad en blind gat – Afbeelding 2</b>									
40	M 8	–	14	25	12,5	15	37	24690.0440	
50	M10	–	18	32	17,5	18	69	24690.0450	
60	M12	–	20	40	21,0	22	112	24690.0460	

## Toepassingsvoorbeeld



## Voldoet

### Conform RoHS

Voldoet aan Richtlijn 2011/65/EU en richtlijn 2015/863

### Bevat geen SVHC stoffen

Bevat geen SVHC-stoffen met meer dan 0,1% w/w - SVHC-lijst per 27.06.2024.

### Bevat geen propositie 65 stoffen

Geen propositie 65 stoffen inbegrepen  
<https://www.P65Warnings.ca.gov/>

### Vrij van conflictmineralen

Dit product bevat geen stoffen die worden aangeduid als "conflictmineralen" zoals tantaal, tin, goud of wolfram uit de Democratische Republiek Congo of aangrenzende landen."