

## Stergrepen • DIN 6336 kunststof EH 24670.



### Productbeschrijving

#### Materiaal

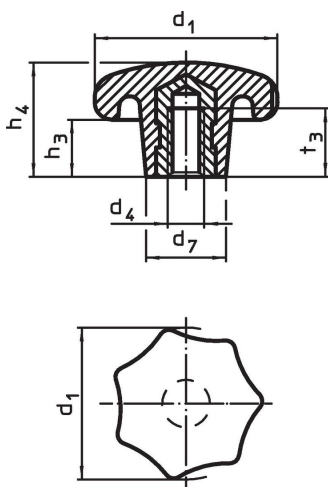
##### Bus

- messing
- staal, galvanisch verzinkt
- RVS A2

##### Greep

- DIN 7708 - thermohardende kunststof (PF 31), zwart vergelijkbaar met RAL 9005

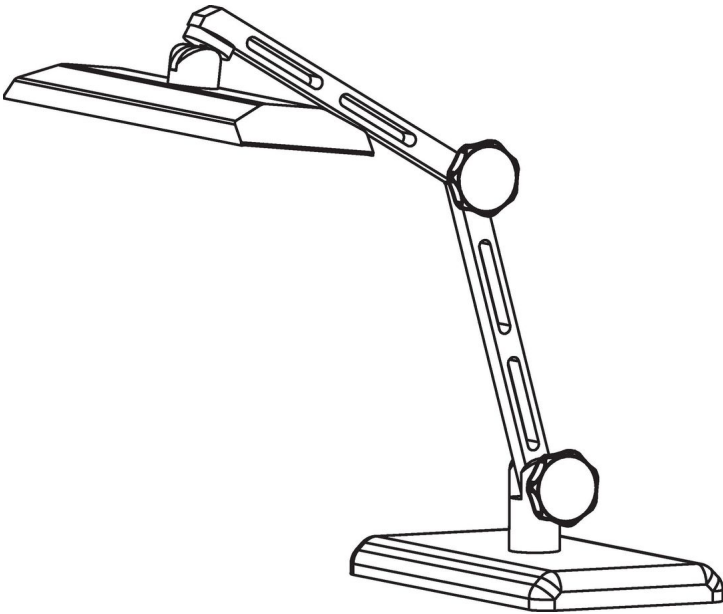
### Tekening



### Bestelinformatie

Afmetingen						max. [°C]	[g]	Artikelnr.
d <sub>1</sub>	d <sub>4</sub>	d <sub>7</sub>	h <sub>3</sub>	h <sub>4</sub>	t <sub>3</sub>			
<b>met schroefdraadbus, vorm K, messing</b>								
20	M 4	10	7	13	6,5	110	3,4	<a href="#">24670.0220</a>
<b>met schroefdraadbus, vorm K, Staal</b>								
25	M 5	12	8	16	9,5	110	7,4	<a href="#">24670.0225</a>
32	M 6	14	10	20	12,0	110	13,0	<a href="#">24670.0232</a>
40	M 8	18	13	25	14,0	110	20,0	<a href="#">24670.0240</a>
50	M10	22	17	32	18,0	110	40,0	<a href="#">24670.0250</a>
63	M12	26	21	40	22,0	110	83,0	<a href="#">24670.0263</a>
80	M16	35	25	50	30,0	110	161,0	<a href="#">24670.0280</a>
<b>met schroefdraadbus, vorm K, Roestvast staal</b>								
25	M 5	12	8	16	9,5	110	7,4	<a href="#">24670.1225</a>
32	M 6	14	10	20	12,0	110	13,0	<a href="#">24670.1232</a>
40	M 8	18	13	25	14,0	110	20,0	<a href="#">24670.1240</a>
50	M10	22	17	32	18,0	110	40,0	<a href="#">24670.1250</a>
63	M12	26	21	40	22,0	110	83,0	<a href="#">24670.1263</a>
80	M16	35	25	50	30,0	110	161,0	<a href="#">24670.1280</a>

### Toepassingsvoorbeeld



### Voldoet

#### Conform RoHS

Voldoet aan Richtlijn 2011/65/EU en richtlijn 2015/863

#### Bevat geen SVHC stoffen

Bevat geen SVHC-stoffen met meer dan 0,1% w/w - SVHC-lijst per 23.01.2024.

#### Bevat geen propositie 65 stoffen

Geen propositie 65 stoffen inbegrepen  
<https://www.P65Warnings.ca.gov/>

#### Vrij van conflictmineralen

Dit product bevat geen stoffen die worden aangeduid als "conflictmineralen" zoals tantaal, tin, goud of wolfram uit de Democratische Republiek Congo of aangrenzende landen."