

Kruisgrepen • DIN 6335 kunststof
EH 24640.



Productbeschrijving

Materiaal

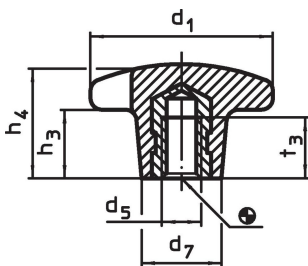
Bus

- messing
- staal, galvanisch verzinkt
- RVS A2

Greep

- thermohardende kunststof PF 31, zwart vergelijkbaar met RAL 9005

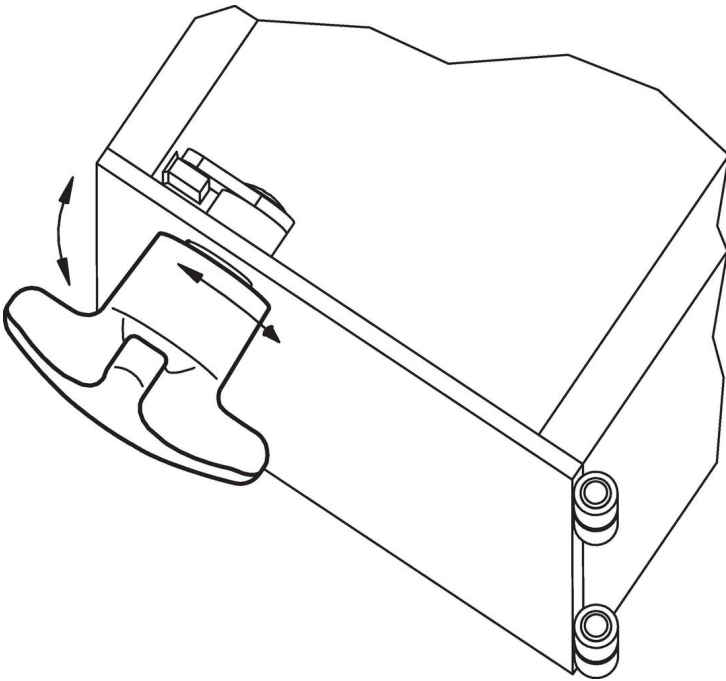
Tekening



Bestelinformatie

Afmetingen						max. [°C]	[g]	Artikelnr.
d ₁	d ₅	d ₇	h ₃	h ₄	t ₃			
[mm]								
met schroefdraadbus, vorm K, messing								
20	M 4	10	6	13	6,5	110	3,3	24640.0220
met schroefdraadbus, vorm K, Staal								
25	M 5	12	8	16	9,5	110	7,0	24640.0225
32	M 6	14	10	20	12,0	110	11,0	24640.0232
40	M 8	18	13	25	14,0	110	16,0	24640.0240
50	M10	22	20	32	18,0	110	34,0	24640.0250
63	M12	26	25	40	22,0	110	66,0	24640.0263
80	M16	35	30	50	30,0	110	137,0	24640.0280
met schroefdraadbus, vorm K, Roestvast staal								
25	M 5	12	8	16	9,5	110	7,0	24640.1225
32	M 6	14	10	20	12,0	110	11,0	24640.1232
40	M 8	18	13	25	14,0	110	16,0	24640.1240
50	M10	22	20	32	18,0	110	34,0	24640.1250
63	M12	26	25	40	22,0	110	66,0	24640.1263
80	M16	35	30	50	30,0	110	137,0	24640.1280

Toepassingsvoorbeeld



Voldoet

Conform RoHS

Voldoet aan Richtlijn 2011/65/EU en richtlijn 2015/863

Bevat geen SVHC stoffen

Bevat geen SVHC-stoffen met meer dan 0,1% w/w - SVHC-lijst per 27.06.2024.

Bevat geen propositie 65 stoffen

Geen propositie 65 stoffen inbegrepen
<https://www.P65Warnings.ca.gov/>

Vrij van conflictmineralen

Dit product bevat geen stoffen die worden aangeduid als "conflictmineralen" zoals tantaal, tin, goud of wolfram uit de Democratische Republiek Congo of aangrenzende landen."