

Kruisgrepen • gelijk aan DIN 6335, roestvast staal A4
EH 24631.



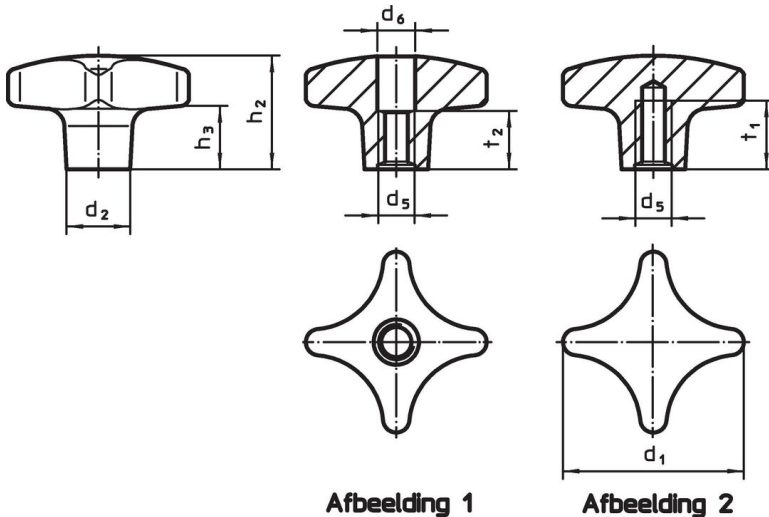
Productbeschrijving

Uitvoering zonder vuilvanger. Geschikt voor alle toepassingen met hoge eisen aan de hygiëne (bijv. voedingsindustrie).
De RVS A4 uitvoering zorgt voor maximale corrosiebestendigheid.

Materiaal

- Greep**
- Roestvast staal A4, gepolijst

Tekening



Bestelinformatie

d ₁	d ₂	d ₅	Afmetingen					[g]	Artikelnr.
			d ₆	h ₂	h ₃	t ₁ min.	t ₂		
[mm]									
met schroefdraad, doorgeboord – Afbeelding 1									
32	12	M 6	6,4	20	9	–	10	37	24631.1332
40	14	M 8	8,4	25	13	–	13	60	24631.1340
50	18	M10	10,5	32	18	–	16	110	24631.1350
63	20	M12	13,0	40	23	–	20	200	24631.1363
met schroefdraad en blind gat – Afbeelding 2									
32	12	M 6	–	20	9	12	–	39	24631.1432
40	14	M 8	–	25	13	15	–	62	24631.1440
50	18	M10	–	32	18	18	–	117	24631.1450
63	20	M12	–	40	23	22	–	213	24631.1463

Voldoet

Conform RoHS

Voldoet aan Richtlijn 2011/65/EU en richtlijn 2015/863

Bevat geen SVHC stoffen

Bevat geen SVHC-stoffen met meer dan 0,1% w/w - SVHC-lijst per 27.06.2024.

Bevat geen propositie 65 stoffen

Geen propositie 65 stoffen inbegrepen

<https://www.P65Warnings.ca.gov/>

Vrij van conflictmineralen

Dit product bevat geen stoffen die worden aangeduid als "conflictmineralen" zoals tantaal, tin, goud of wolfram uit de Democratische Republiek Congo of aangrenzende landen."