

Spaakhandwielen • lichtmetaal

EH 24610.



Productbeschrijving

Voor alle handwielen is de naaf machinaal bewerkt, is de velg gedraaid en aan alle kanten gespiegeld. De onbewerkte oppervlakten zijn schoon gestraald. Samen met hun spiegelgepolijste rand hebben deze handwielen daarom een afwerking die doorgaans niet hoeft te worden gelakt.

Materiaal

Asdeel

- staal, galvanisch verzinkt

Handwiel

- aluminium-gegoten

Cilindrisch handvat EH 24530

- DIN 7708 - thermohardende kunststof (PF 31), zwart vergelijkbaar met RAL 9005

Montage

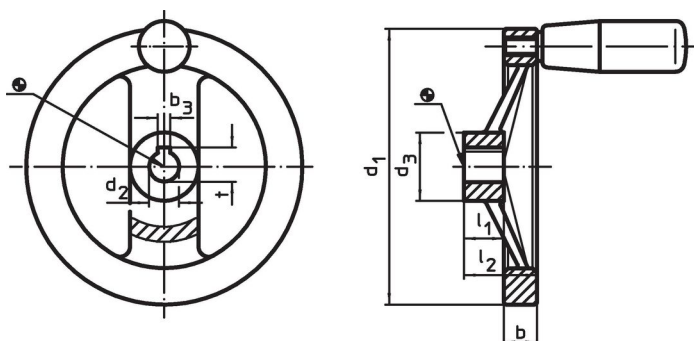
Vulschijven EH 22270. voor axiale aandrijving.

Meer informatie

Overige producten

- Schijven
- Cilindrische grepen, draaibaar



Tekening



De richting van de spiebaan van de naaf kan verschillen van de afbeelding in de tekening.

Bestelinformatie

Afmetingen						Spiebaan, DIN 6885 blad 1		bijbehorende cilindergreep EH 24530.	max. [°C]	[g]	Artikelnr.
d ₁	d ₂ H7	d ₃	b	l ₁	l ₂ ~	b ₃	t				
[mm]						[mm]		[mm]			
zonder spiebaan, zonder cilindrische greep											
125	12	31	15,0	18	33	–	–	–	–	301	24610.0010
125	14	31	15,0	18	33	–	–	–	–	300	24610.0011
140	14	36	16,5	19	36	–	–	–	–	400	24610.0015
140	16	36	16,5	19	36	–	–	–	–	396	24610.0016
160	14	36	18,0	20	39	–	–	–	–	520	24610.0020
160	16	36	18,0	20	39	–	–	–	–	526	24610.0021
200	18	42	20,5	24	45	–	–	–	–	886	24610.0030
200	20	42	20,5	24	45	–	–	–	–	876	24610.0031
250	22	48	23,0	28	51	–	–	–	–	1454	24610.0040
250	26	48	23,0	28	51	–	–	–	–	1516	24610.0041
met spiebaan, zonder cilindrische greep											
125	12	31	15,0	18	33	4	13,8	–	–	303	24610.0110
125	14	31	15,0	18	33	5	16,3	–	–	306	24610.0111
140	14	36	16,5	19	36	5	16,3	–	–	406	24610.0115
140	16	36	16,5	19	36	5	18,3	–	–	404	24610.0116
160	14	36	18,0	20	39	5	16,3	–	–	542	24610.0120
160	16	36	18,0	20	39	5	18,3	–	–	525	24610.0121
200	18	42	20,5	24	45	6	20,8	–	–	887	24610.0130
200	20	42	20,5	24	45	6	22,8	–	–	875	24610.0131
250	22	48	23,0	28	51	6	24,8	–	–	1446	24610.0140
250	26	48	23,0	28	51	8	29,3	–	–	1443	24610.0141

Afmetingen						Spiebaan, DIN 6885 blad 1		bijbehorende cilindergreep EH 24530.	 max. [°C]	 [g]	Artikelnr.
d ₁	d ₂ H7	d ₃	b	l ₁	l ₂ ~	b ₃	t				
[mm]						[mm]		[mm]			
zonder spiebaan, met cilindrische greep EH 24530.											
125	12	31	15,0	18	33	–	–	23 x M 8	110	390	24610.0210
125	14	31	15,0	18	33	–	–	23 x M 8	110	390	24610.0211
140	14	36	16,5	19	36	–	–	23 x M 8	110	490	24610.0215
140	16	36	16,5	19	36	–	–	23 x M 8	110	490	24610.0216
160	14	36	18,0	20	39	–	–	26 x M10	110	645	24610.0220
160	16	36	18,0	20	39	–	–	26 x M10	110	645	24610.0221
200	18	42	20,5	24	45	–	–	26 x M10	110	1000	24610.0230
200	20	42	20,5	24	45	–	–	26 x M10	110	1000	24610.0231
250	22	48	23,0	28	51	–	–	28 x M10	110	1585	24610.0240
250	26	48	23,0	28	51	–	–	28 x M10	110	1585	24610.0241
met spiebaan, met cilindrische greep EH 24530.											
125	12	31	15,0	18	33	4	13,8	23 x M 8	110	390	24610.0310
125	14	31	15,0	18	33	5	16,3	23 x M 8	110	387	24610.0311
140	14	36	16,5	19	36	5	16,3	23 x M 8	110	490	24610.0315
140	16	36	16,5	19	36	5	18,3	23 x M 8	110	490	24610.0316
160	14	36	18,0	20	39	5	16,3	26 x M10	110	645	24610.0320
160	16	36	18,0	20	39	5	18,3	26 x M10	110	645	24610.0321
200	18	42	20,5	24	45	6	20,8	26 x M10	110	1000	24610.0330
200	20	42	20,5	24	45	6	22,8	26 x M10	110	1000	24610.0331
250	22	48	23,0	28	51	6	24,8	28 x M10	110	1585	24610.0340
250	26	48	23,0	28	51	8	29,3	28 x M10	110	1585	24610.0341

Voldoet

Conform RoHS

Bevat lood - voldoet aan uitzonderingen 6a / 6b / 6c

Bevat SVHC stoffen >0,1% w/w

Bevat lood - SVHC-lijst per 23.01.2024

Bevat propositie 65 stoffen



Lood kan kanker en reproductieve schade veroorzaken door blootstelling
<https://www.P65Warnings.ca.gov/>

Vrij van conflictmineralen

Dit product bevat geen stoffen die worden aangeduid als conflictmineralen" zoals tantaal, tin, goud of wolfram uit de Democratische Republiek Congo of aangrenzende landen."