

Schijfhandwielen • DIN 3670

EH 24570.



Productbeschrijving

Er zijn grijpende inkepingen aan de achterzijde.
Naaf bewerkt, wiel gedraaid en gepolijst aan alle zijden, niet-bewerkte oppervlakken netjes gestraald.

Materiaal

Handwiel
• aluminium-gegoten

Montage

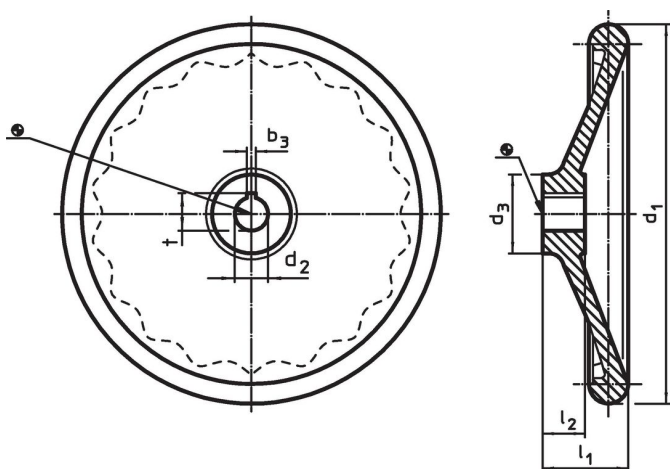
Vulschijven EH 22270. voor axiale aandrijving.

Meer informatie

Overige producten

- Schijven

Tekening



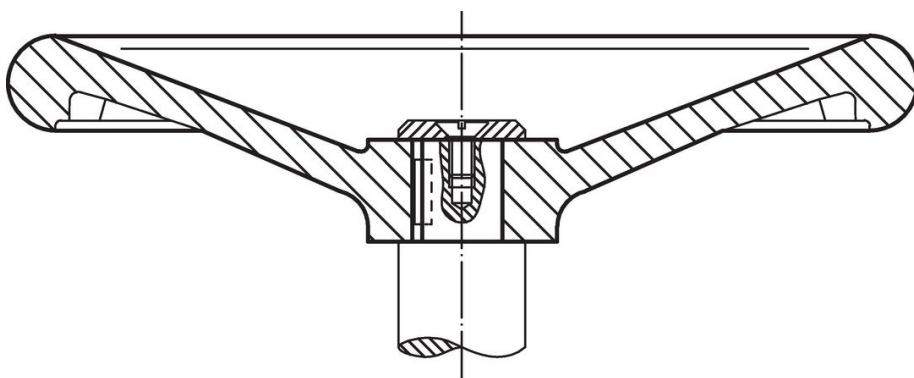
De richting van de spiebaan van de naaf kan verschillen van de afbeelding in de tekening.

Bestelinformatie

d ₁	d ₂ H7	Afmetingen			Spiebaan, DIN 6885 blad 1		[g]	Artikelnr.
		d ₃	l ₁	l ₂	b ₃	t		
		[mm]	~		[mm]			
zonder stalen bus, vorm B zonder spiebaan								
80	10	26	29	16	–	–	119	24570.0103
80	12	26	29	16	–	–	116	24570.0104
100	10	28	33	17	–	–	194	24570.0105
100	12	28	33	17	–	–	189	24570.0106
125	12	31	36	18	–	–	288	24570.0110
125	14	31	36	18	–	–	284	24570.0111
160	14	36	40	20	–	–	477	24570.0120
160	16	36	40	20	–	–	501	24570.0121
200	18	42	45	24	–	–	955	24570.0130
200	22	42	45	24	–	–	940	24570.0131
250	22	48	50	28	–	–	1685	24570.0140
250	26	48	50	28	–	–	1674	24570.0141
315	26	56	56	33	–	–	2710	24570.0150
315	28	56	56	33	–	–	2695	24570.0151
400	30	65	63	38	–	–	4720	24570.0160
400	32	65	63	38	–	–	5700	24570.0161
zonder stalen bus, vorm N, met spiebaan								
80	10	26	29	16	3	11,4	120	24570.0303
80	12	26	29	16	4	13,8	129	24570.0304
100	10	28	33	17	3	11,4	244	24570.0305
100	12	28	33	17	4	13,8	183	24570.0306

d ₁	d ₂ H7	Afmetingen			Spiebaan, DIN 6885 blad 1		[g]	ArtikeInr.
		d ₃	l ₁	l ₂	b ₃	t		
		[mm]			[mm]			
125	12	31	36	18	4	13,8	250	24570.0310
125	14	31	36	18	5	16,3	290	24570.0311
160	14	36	40	20	5	16,3	491	24570.0320
160	16	36	40	20	5	18,3	481	24570.0321
200	18	42	45	24	6	20,8	880	24570.0330
200	22	42	45	24	6	24,8	928	24570.0331
250	22	48	50	28	6	24,8	1681	24570.0340
250	26	48	50	28	8	29,3	1670	24570.0341
315	26	56	56	33	8	29,3	2700	24570.0350
315	28	56	56	33	8	31,3	2670	24570.0351
400	30	65	63	38	8	33,3	4771	24570.0360
400	32	65	63	38	10	35,3	4720	24570.0361

Toepassingsvoorbeeld



Voldoet

Conform RoHS

Bevat lood - voldoet aan uitzonderingen 6a / 6b / 6c

Bevat SVHC stoffen >0,1% w/w

Bevat lood - SVHC-lijst per 23.01.2024

Bevat propositie 65 stoffen



Lood kan kanker en reproductieve schade veroorzaken door blootstelling
<https://www.P65Warnings.ca.gov/>

Vrij van conflictmineralen

Dit product bevat geen stoffen die worden aangeduid als "conflictmineralen" zoals tantaal, tin, goud of wolfram uit de Democratische Republiek Congo of aangrenzende landen."