

## Paddestoelknoppen

EH 24540.



### Productbeschrijving

#### Materiaal

##### Paddestoel-knop

- thermohardende kunststof PF 31, zwart

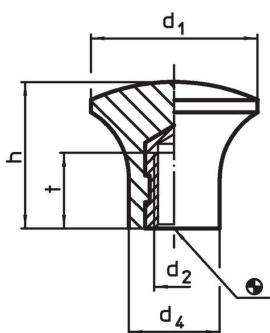
##### Bus

- messing

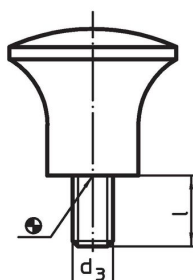
##### Schroef

- staal, galvanisch verzinkt

### Tekening



Afbeelding 1

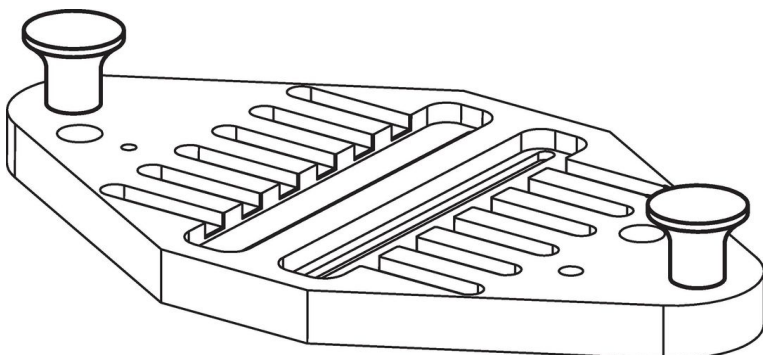


Afbeelding 2

### Bestelinformatie

Afmetingen							max. [°C]	[g]	Artikelnr.
d <sub>1</sub>	d <sub>2</sub>	d <sub>3</sub>	l [mm]	d <sub>4</sub>	h	t			
<b>met draadbus – Afbeelding 1</b>									
17	M5	–	–	10	14	7	110	3,8	<a href="#">24540.0017</a>
21	M6	–	–	12	17	11	110	6,2	<a href="#">24540.0021</a>
25	M6	–	–	14	21	11	110	11,0	<a href="#">24540.0025</a>
33	M8	–	–	18	29	12	110	21,0	<a href="#">24540.0033</a>
<b>met draadeind – Afbeelding 2</b>									
17	–	M5	9	10	14	–	110	4,2	<a href="#">24540.0117</a>
21	–	M6	10	12	17	–	110	7,1	<a href="#">24540.0121</a>
25	–	M6	10	14	21	–	110	10,0	<a href="#">24540.0125</a>
33	–	M8	14	18	29	–	110	23,0	<a href="#">24540.0133</a>

### Toepassingsvoorbeeld



## Voldoet

### Conform RoHS

Bevat lood - voldoet aan uitzonderingen 6a / 6b / 6c

### Bevat SVHC stoffen >0,1% w/w

Bevat lood - SVHC-lijst per 27.06.2024.

### Bevat propositie 65 stoffen



Lood kan kanker en reproductieve schade veroorzaken door blootstelling  
<https://www.P65Warnings.ca.gov/>

### Vrij van conflictmineralen

Dit product bevat geen stoffen die worden aangeduid als conflictmineralen" zoals tantaal, tin, goud of wolfram uit de Democratische Republiek Congo of aangrenzende landen."