

Handgrepen • draaibaar EH 24532.



Productbeschrijving

Materiaal

- Asdeel**
- staal, gezwart
 - RVS 1.4305

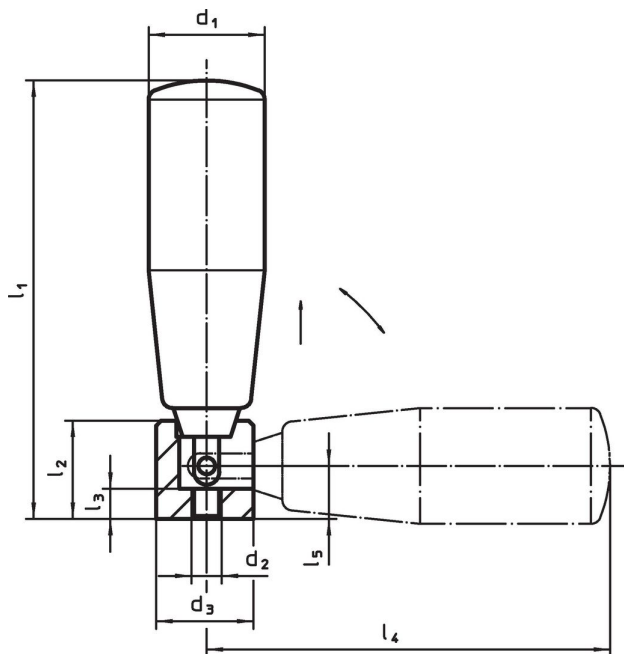
Greep

- thermoplast, zwart, mat

Werking

In de bedieningspositie is de hendel vergrendeld. Om de hendel in de ruststand te brengen, moet deze axiaal worden uitgetrokken en omgedraaid.

Tekening



Bestelinformatie

Afmetingen									max. [°C]	[g]	Artikelnr.
d ₁	d ₂	d ₃	l ₁	l ₂	l ₃	l ₄	l ₅	[mm]			
Staal											
18	M5	16	57	15,0	5	52	9,5	110	53	24532.0018	
21	M5	16	67	15,0	5	62	9,5	110	63	24532.0021	
22	M5	16	73	15,0	5	68	9,5	110	67	24532.0022	
23	M6	20	87	19,5	6	80	10,5	110	111	24532.0023	
26	M6	20	102	19,5	6	95	10,5	110	137	24532.0026	
28	M8	26	118	26,0	10	106	16,0	110	225	24532.0028	
Roestvast staal											
23	M6	20	87	19,5	6	80	10,5	110	111	24532.0123	
26	M6	20	102	19,5	6	95	10,5	110	137	24532.0126	
28	M8	26	118	26,0	10	106	16,0	110	225	24532.0128	

Voldoet

Selecteer voor gedetailleerde informatie over de naleving het gewenste artikelnummer.