

## Cilindrische grepen • draaibaar

EH 24530.



### Productbeschrijving

#### Materiaal

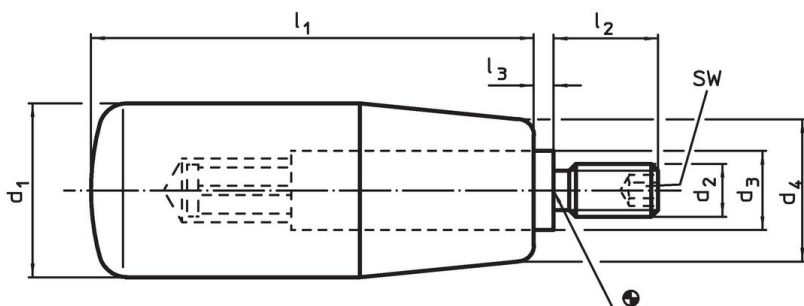
##### Asdeel

- staal, galvanisch verzinkt
- RVS 1.4305

##### Cilindrischegrepen

- thermoplast PA, zwart, mat
- thermohardende kunststof PF 31, zwart

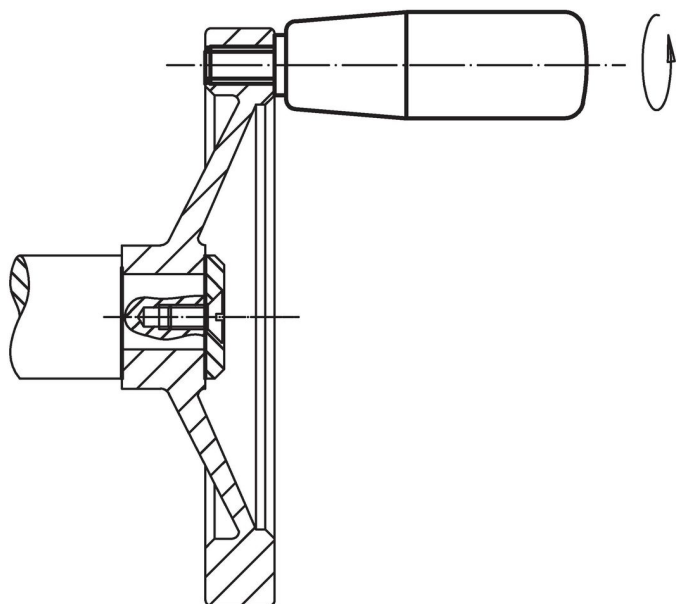
### Tekening



### Bestelinformatie

Afmetingen							SW	max.		Artikelnr.
d <sub>1</sub>	d <sub>2</sub>	d <sub>3</sub>	d <sub>4</sub> [mm]	l <sub>1</sub>	l <sub>2</sub>	l <sub>3</sub>	[mm]	[°C]	[g]	
<b>thermoplast, Staal</b>										
14	M 6	8	11	28	10	0,5	3	80	13	24530.0008
<b>thermoharder, Staal</b>										
18	M 6	10	15	40	12	2,5	3	110	29	24530.0010
21	M 6	10	17	50	13	2,5	3	110	42	24530.0020
21	M 8	10	17	50	13	2,5	4	110	43	24530.0021
22	M 6	10	18	56	13	2,5	3	110	47	24530.0030
22	M 8	10	18	56	13	2,5	4	110	48	24530.0031
23	M 8	13	19	65	14	2,5	4	110	79	24530.0040
23	M10	13	19	65	14	2,5	5	110	80	24530.0041
26	M 8	13	21	80	16	2,5	4	110	107	24530.0050
26	M10	13	21	80	16	2,5	5	110	100	24530.0051
28	M10	13	22	90	16	2,5	5	110	126	24530.0060
31	M12	14	25	102	20	2,5	6	110	177	24530.0071
<b>thermoharder, Roestvast staal</b>										
18	M 6	10	15	40	12	2,5	3	110	29	24530.0210
21	M 6	10	17	50	13	2,5	3	110	42	24530.0220
23	M 8	13	19	65	14	2,5	4	110	79	24530.0240
26	M10	13	21	80	16	2,5	5	110	100	24530.0251
28	M10	13	22	90	16	2,5	5	110	126	24530.0260
31	M12	14	25	102	20	2,5	6	110	177	24530.0271

Toepassingsvoorbeeld



Voldoet

Selecteer voor gedetailleerde informatie over de naleving het gewenste artikelnummer.