

T-grepen
EH 24512.

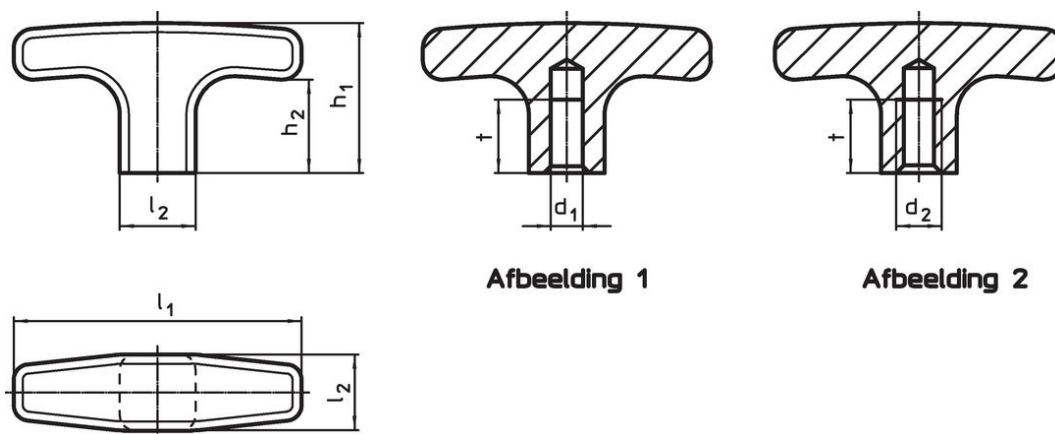


Productbeschrijving

Materiaal

- aluminium, geplastificeerd, gelijk RAL 9005 zwart, matte structuur

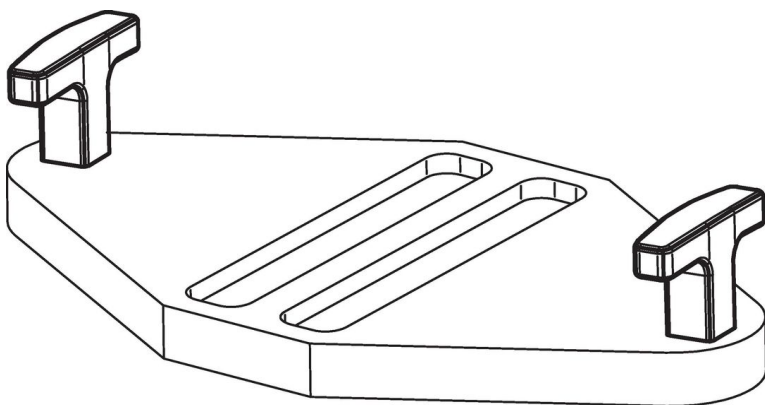
Tekening



Bestelinformatie

d ₁ H7	d ₂	l ₁	Afmetingen				t	[g]	Artikelnr.
			l ₂	h ₁	h ₂	[mm]			
met een glad blind gat – Afbbeelding 1									
6	–	55	14	33	22	12	31	24512.0020	
8	–	67	16	37	25	16	46	24512.0030	
8	–	80	20	41	26	16	80	24512.0035	
met schroefdraad en blind gat – Afbbeelding 2									
–	M 6	55	14	33	22	12	34	24512.0120	
–	M 8	55	14	33	22	12	31	24512.0125	
–	M 8	67	16	37	25	16	48	24512.0130	
–	M 8	80	20	41	26	16	80	24512.0135	
–	M10	80	20	41	26	16	80	24512.0140	

Toepassingsvoorbeeld



Voldoet

Conform RoHS

Voldoet aan Richtlijn 2011/65/EU en richtlijn 2015/863

Bevat geen SVHC stoffen

Bevat geen SVHC-stoffen met meer dan 0,1% w/w - SVHC-lijst per 27.06.2024.

Bevat geen propositie 65 stoffen

Geen propositie 65 stoffen inbegrepen

<https://www.P65Warnings.ca.gov/>

Vrij van conflictmineralen

Dit product bevat geen stoffen die worden aangeduid als "conflictmineralen" zoals tantaal, tin, goud of wolfram uit de Democratische Republiek Congo of aangrenzende landen."