

## Knevelmoeren • DIN 6307 met losse knevel EH 24510.



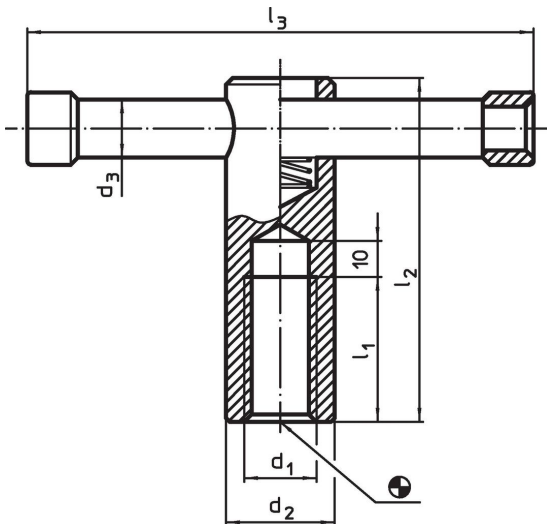
### Productbeschrijving

Bij deze versie is de knevel verschuifbaar, door een veer vastgehouden.

### Materiaal

- automatenstaal, gezwart

### Tekening

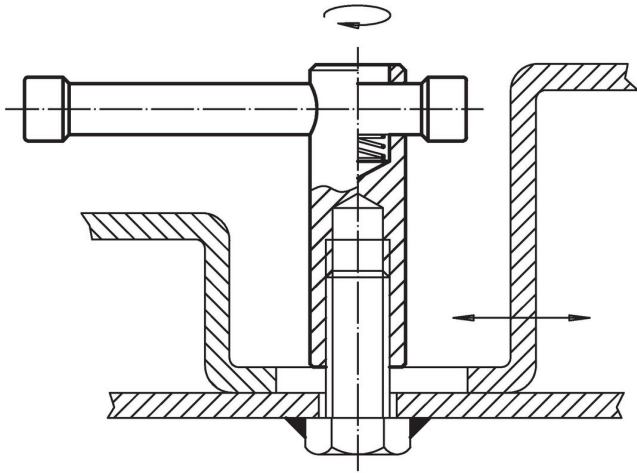


### Bestelinformatie

d <sub>1</sub>	d <sub>2</sub>	Afmetingen				l <sub>3</sub>	[g]	Artikelnr.
		d <sub>3</sub>	l <sub>1</sub>	l <sub>2</sub>	[mm]			
M 8	16	6	16	50	60	71	<a href="#">24510.0708<sup>1)</sup></a>	
M10	18	8	20	60	80	112	<a href="#">24510.0710</a>	
M12	20	10	25	70	100	180	<a href="#">24510.0712</a>	
M16	24	13	35	85	120	328	<a href="#">24510.0716</a>	
M20	30	16	40	95	140	582	<a href="#">24510.0720</a>	

<sup>1)</sup> Afmetingen zijn niet in de DIN vastgelegd.

## Toepassingsvoorbeeld



## Voldoet

### Conform RoHS

Bevat lood - voldoet aan uitzonderingen 6a / 6b / 6c

### Bevat SVHC stoffen >0,1% w/w

Bevat lood - SVHC-lijst per 27.06.2024.

### Bevat propositie 65 stoffen



Lood kan kanker en reproductieve schade veroorzaken door blootstelling  
<https://www.P65Warnings.ca.gov/>

### Vrij van conflictmineralen

Dit product bevat geen stoffen die worden aangeduid als "conflictmineralen" zoals tantaal, tin, goud of wolfram uit de Democratische Republiek Congo of aangrenzende landen."