

Knevelschroeven • DIN 6304 met vaste knevel EH 24490.



Productbeschrijving

Bij deze uitvoering is de knevel ingeperst.

Materiaal

- automatenstaal, gezwart, drukpen gehard

Meer informatie

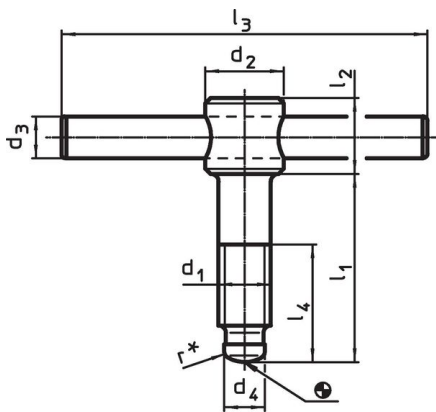
Verwijzingen

Drukpen voor drukstuk DIN 6311 vorm S, EH 22560.

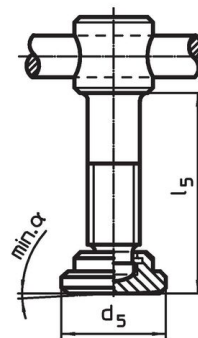
Overige producten

- Drukstukken, DIN 6311 en lage uitvoering

Tekening



Afbeelding 1




Afbeelding 2

* Als montagehulp DIN 6304 aangevuld

Bestelinformatie

d ₁	l ₁	d ₂	d ₃	Afmetingen						α min.	[g]	Artikelnr.
				d ₄	d ₅	l ₂	l ₃	l ₄	l ₅			
[mm]												
zonder drukstuk, vorm E – Afbeelding 1												
M 6	40	12	5	4,5	–	10	50	30	–	–	21	24490.0006
M 6	50	12	5	4,5	–	10	50	40	–	–	23	24490.0007
M 8	50	14	6	6,0	–	12	60	35	–	–	39	24490.0008
M 8	60	14	6	6,0	–	12	60	45	–	–	43	24490.0009
M10	60	18	8	8,0	–	14	80	40	–	–	81	24490.0010
M10	70	18	8	8,0	–	14	80	50	–	–	86	24490.0011
M12	70	20	10	8,0	–	18	100	50	–	–	141	24490.0012
M12	80	20	10	8,0	–	18	100	60	–	–	148	24490.0013
M16	75	24	12	12,0	–	20	120	55	–	–	249	24490.0016
M16	90	24	12	12,0	–	20	120	70	–	–	268	24490.0017
M16	110	24	12	12,0	–	20	120	90	–	–	294	24490.0018
M20	75	30	16	15,5	–	28	140	55	–	–	475	24490.0020
M20	90	30	16	15,5	–	28	140	70	–	–	504	24490.0021
M20	110	30	16	15,5	–	28	140	90	–	–	544	24490.0022
met drukstuk, vorm F – Afbeelding 2												
M 6	40	12	5	4,5	12	10	50	30	42,1	7°	24	24490.0106
M 6	50	12	5	4,5	12	10	50	40	52,1	7°	28	24490.0107
M 8	50	14	6	6,0	16	12	60	35	53,0	4°	49	24490.0108
M 8	60	14	6	6,0	16	12	60	45	63,0	4°	54	24490.0109
M10	60	18	8	8,0	20	14	80	40	63,6	3°	97	24490.0110
M10	70	18	8	8,0	20	14	80	50	73,6	3°	102	24490.0111
M12	70	20	10	8,0	25	18	100	50	74,6	3°	173	24490.0112
M12	80	20	10	8,0	25	18	100	60	84,6	3°	178	24490.0113

d ₁	l ₁	d ₂	d ₃	Afmetingen						α min.		Artikelnr.
				d ₄	d ₅	l ₂	l ₃ ~	l ₄	l ₅ ~			
[mm]												
M16	75	24	12	12,0	32	20	120	55	80,4	5°	317	24490.0116
M16	90	24	12	12,0	32	20	120	70	95,4	5°	342	24490.0117
M16	110	24	12	12,0	32	20	120	90	115,4	5°	367	24490.0118
M20	75	30	16	15,5	40	28	140	55	80,5	4°	573	24490.0120
M20	90	30	16	15,5	40	28	140	70	95,5	4°	603	24490.0121
M20	110	30	16	15,5	40	28	140	90	115,5	4°	643	24490.0122

Voldoet

Conform RoHS

Bevat lood - voldoet aan uitzonderingen 6a / 6b / 6c

Bevat SVHC stoffen >0,1% w/w

Bevat lood - SVHC-lijst per 27.06.2024.

Bevat propositie 65 stoffen



Lood kan kanker en reproductieve schade veroorzaken door blootstelling
<https://www.P65Warnings.ca.gov/>

Vrij van conflictmineralen

Dit product bevat geen stoffen die worden aangeduid als "conflictmineralen" zoals tantaal, tin, goud of wolfram uit de Democratische Republiek Congo of aangrenzende landen."