

Kartelmoeren • DIN 6303

EH 24480.



Productbeschrijving

Materiaal

- automatenstaal, gezwart
- RVS 1.4305

Montage

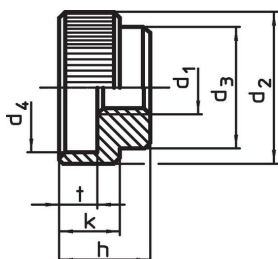
Bij de vorm B moet het gat na boren binnen het tolerantiegebied H7 liggen.

Meer informatie

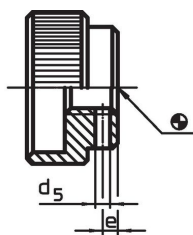
Opmerkingen

Kartelsteek en karteldiepte kunnen afwijken van DIN.

Tekening




Afbeelding 1

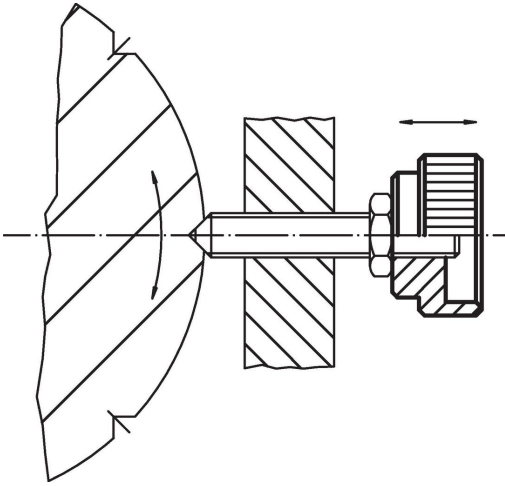


Afbeelding 2

Bestelinformatie

d ₁	d ₂	d ₃	d ₄	Afmetingen d ₅ voorgeboord [mm]	e	h	k	t	Geschikte cilindrische pen DIN 7	 [g]	Artikelnr.
zonder pengat, vorm A – Afbeelding 1, automatenstaal											
M 5	20	14	15	–	–	12	8	5	–	16	24480.0005
M 6	24	16	18	–	–	14	10	6	–	27	24480.0006
M 8	30	20	24	–	–	17	12	7	–	46	24480.0008
M10	36	28	30	–	–	20	14	8	–	83	24480.0010
M12	40	32	34	–	–	24	16	10	–	123	24480.0012
met een pengat, vorm B – Afbeelding 2, automatenstaal											
M 5	20	14	15	1,4	2,5	12	8	5	1,5 m6 x 14	15	24480.0105
M 6	24	16	18	1,4	2,5	14	10	6	1,5 m6 x 16	25	24480.0106
M 8	30	20	24	1,9	3,0	17	12	7	2,0 m6 x 20	45	24480.0108
M10	36	28	30	2,9	4,0	20	14	8	3,0 m6 x 28	86	24480.0110
M12	40	32	34	3,9	4,0	24	16	10	4,0 m6 x 32	121	24480.0112
zonder pengat, vorm A – Afbeelding 1, Roestvast staal											
M 5	20	14	15	–	–	12	8	5	–	16	24480.0205
M 6	24	16	18	–	–	14	10	6	–	27	24480.0206
M 8	30	20	24	–	–	17	12	7	–	46	24480.0208
M10	36	28	30	–	–	20	14	8	–	83	24480.0210
M12	40	32	34	–	–	24	16	10	–	123	24480.0212
met een pengat, vorm B – Afbeelding 2, Roestvast staal											
M 5	20	14	15	1,4	2,5	12	8	5	1,5 m6 x 14	15	24480.0305
M 6	24	16	18	1,4	2,5	14	10	6	1,5 m6 x 16	25	24480.0306
M 8	30	20	24	1,9	3,0	17	12	7	2,0 m6 x 20	45	24480.0308
M10	36	28	30	2,9	4,0	20	14	8	3,0 m6 x 28	86	24480.0310
M12	40	32	34	3,9	4,0	24	16	10	4,0 m6 x 32	121	24480.0312

Toepassingsvoorbeeld



Voldoet

Selecteer voor gedetailleerde informatie over de naleving het gewenste artikelnummer.