

Kegelgrepen • DIN 99 EH 24470.

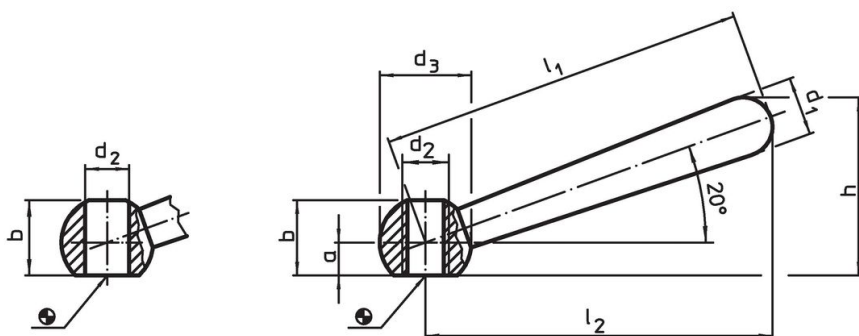


Productbeschrijving

Materiaal

- staal, gezwart
- RVS 1.4305, mat gestraald

Tekening



Afbeelding 1

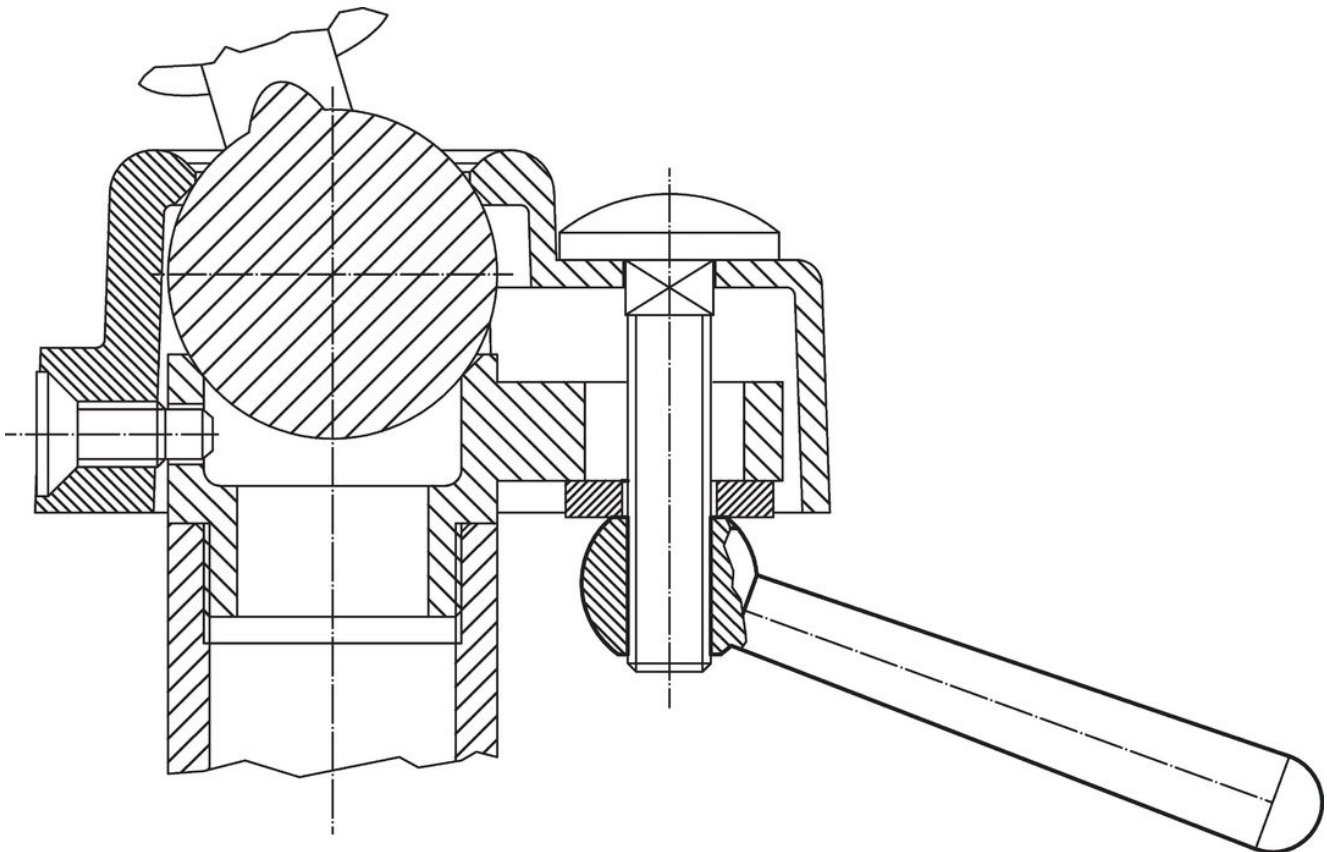
Afbeelding 2

Bestelinformatie

Afmetingen								[g]	Artikelnr.
l_1	l_2 ~	a	b ~	d_1	d_2	d_3	h ~		
[mm]									
schuin, met gladde boring, vorm L – Afbeelding 1, Staal									
50	48	4,0	9,5	8	6H7	12	24,0	16	24470.0105
63	60	5,0	12,0	10	8H7	16	30,5	37	24470.0106
80	76	6,0	14,5	13	10H7	20	38,0	73	24470.0108
100	95	7,5	18,5	16	12H7	25	47,0	140	24470.0110
125	119	10,0	24,0	20	16H7	32	59,5	282	24470.0112
160	152	12,5	30,0	25	20H7	40	75,7	553	24470.0116
200	190	18,0	40,0	32	24H7	50	97,0	1096	24470.0120
schuin, met schroefdraad, vorm N – Afbeelding 2, Staal									
50	48	4,0	9,5	8	M 6	12	24,0	17	24470.0305
63	60	5,0	12,5	10	M 8	16	30,5	38	24470.0306
80	76	6,0	15,0	13	M10	20	38,0	74	24470.0308
100	95	7,5	19,0	16	M12	25	47,0	142	24470.0310
125	119	10,0	25,0	20	M16	32	59,5	297	24470.0312
160	152	12,5	31,0	25	M20	40	75,7	574	24470.0316
200	190	18,0	41,0	32	M24	50	97,0	1140	24470.0320
schuin, met gladde boring, vorm L – Afbeelding 1, Roestvast staal									
63	60	5,0	12,0	10	8H7	16	30,5	37	24470.0206
80	76	6,0	14,5	13	10H7	20	38,0	73	24470.0208
100	95	7,5	18,5	16	12H7	25	47,0	140	24470.0210

l ₁	l ₂ ~	a	Afmetingen					h ~	[g]	Artikelnr.
			b ~	d ₁	d ₂	d ₃	[mm]			
schuin, met schroefdraad, vorm N – Afbeelding 2, Roestvast staal										
50	48	4,0	9,5	8	M 6	12	24,0	17	24470.0405	
63	60	5,0	12,5	10	M 8	16	30,5	38	24470.0406	
80	76	6,0	15,0	13	M10	20	38,0	74	24470.0408	
100	95	7,5	19,0	16	M12	25	47,0	142	24470.0410	
125	119	10,0	25,0	20	M16	32	59,5	297	24470.0412	

Toepassingsvoorbeeld



Voldoet

Selecteer voor gedetailleerde informatie over de naleving het gewenste artikelnummer.