

## Vaste grepen • DIN 39

EH 24450.

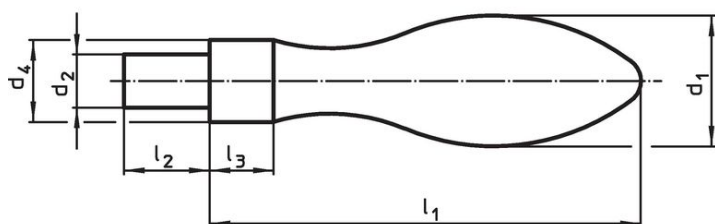


### Productbeschrijving

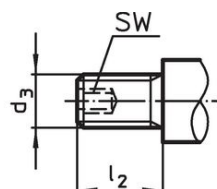
#### Materiaal

- staal, gedraaid, galvanisch verzinkt, gepassiveerd
- RVS 1.4404

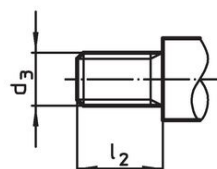
### Tekening



Afbeelding 1



Afbeelding 2

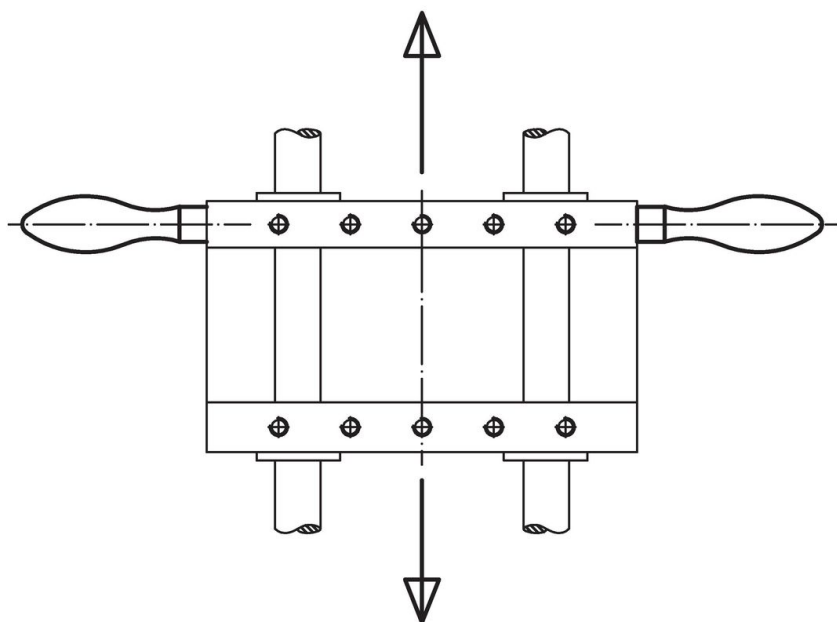


Afbeelding 3

### Bestelinformatie

d <sub>1</sub>	d <sub>2</sub> h8	d <sub>3</sub>	Afmetingen			SW [mm]	[g]	Artikelnr.	
			d <sub>4</sub> h13 [mm]	l <sub>1</sub> ~	l <sub>2</sub>				l <sub>3</sub>
<b>met een glad tap, vorm D – Afbeelding 1, Staal</b>									
16	7	–	10	50	11	7	–	45	<a href="#">24450.0016</a>
20	8	–	13	64	13	8	–	92	<a href="#">24450.0020</a>
25	10	–	16	80	14	10	–	179	<a href="#">24450.0025</a>
32	13	–	20	100	21	13	–	356	<a href="#">24450.0032</a>
36	16	–	22	112	26	14	–	519	<a href="#">24450.0036</a>
<b>met draadeind, vorm E – Afbeelding 2, Staal</b>									
16	–	M 6	10	50	11	7	3	43	<a href="#">24450.0116</a>
20	–	M 8	13	64	13	8	4	88	<a href="#">24450.0120</a>
25	–	M10	16	80	14	10	5	175	<a href="#">24450.0125</a>
32	–	M12	20	100	21	13	6	340	<a href="#">24450.0132</a>
36	–	M16	22	112	26	14	8	509	<a href="#">24450.0136</a>
<b>met draadeind, vorm E – Afbeelding 3, Roestvast staal</b>									
16	–	M 6	10	50	11	7	–	45	<a href="#">24450.0316</a>
20	–	M 8	13	64	13	8	–	92	<a href="#">24450.0320</a>
25	–	M10	16	80	14	10	–	186	<a href="#">24450.0325</a>

Toepassingsvoorbeeld



Voldoet

Selecteer voor gedetailleerde informatie over de naleving het gewenste artikelnummer.