

## Verstelbare platte klemhefbomen • Roestvast staal

EH 24441.



### Productbeschrijving

Verstelbare platte klemhendels worden gebruikt wanneer het zwenkbereik beperkt is of een specifieke hendel positie vereist is.

Verstelbare platte klemhendels worden gekenmerkt door hun lage constructiehoogte en zijn bijzonder geschikt voor gebruik in beperkte ruimtes of wanneer de hendel niet mag overhangen.

### Materiaal

#### Hefboom

- Zamak, geplastificeerd, zwart gelijk RAL 9005, matte structuur
- Zamak, geplastificeerd, zilver gelijk RAL 9006, matte structuur

#### Binnendelen

- RVS 1.4305

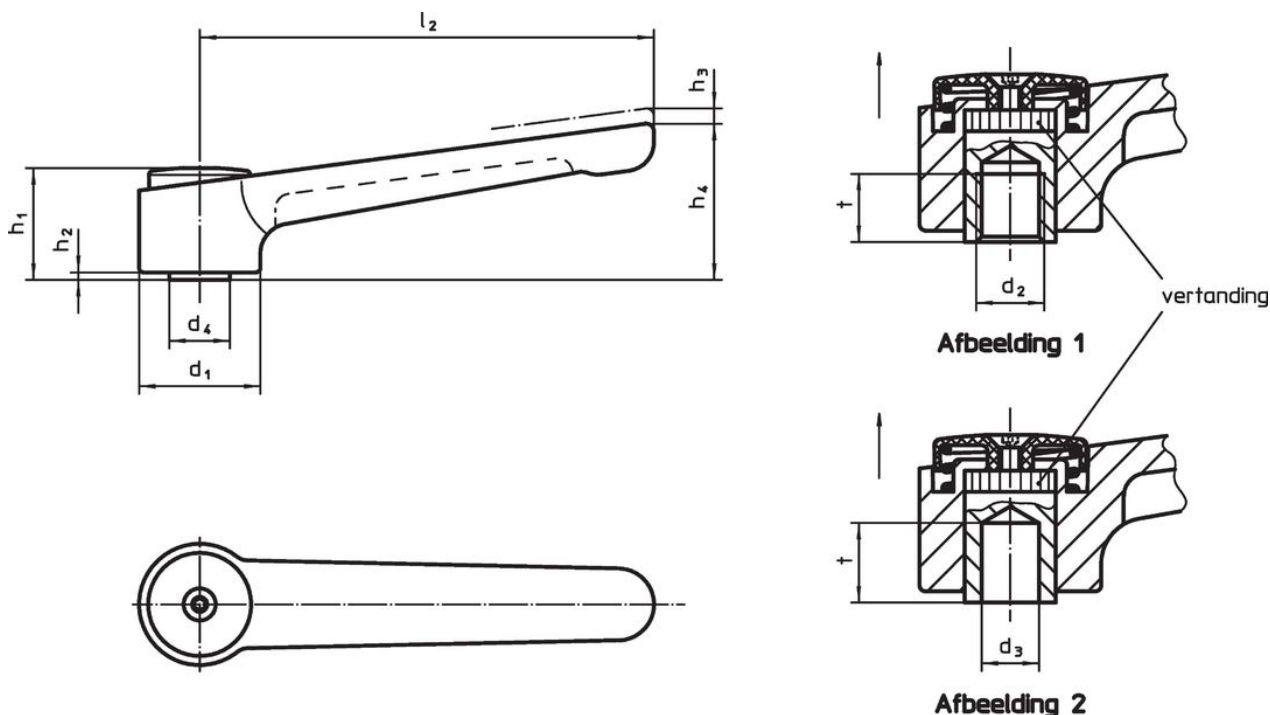
#### Afdekkap

- kunststof, zwart
- kunststof, lichtgrijs

### Werking



Door heffen van de hefboom wordt de vertanding vrijgegeven. De hefboom wordt via de vertanding gepositioneerd. Het draadeind kan vervangen worden. Na het loslaten klikt de vertanding erin.

### Tekening



### Bestelinformatie

Afmetingen											Temperatuur		Gewicht [g]	Artikelnr.
d <sub>1</sub>	d <sub>2</sub>	d <sub>3</sub> H7	d <sub>4</sub>	h <sub>1</sub>	h <sub>2</sub>	h <sub>3</sub>	h <sub>4</sub>	l <sub>2</sub>	t min.	min.	max.			
[mm]											[°C]		[g]	
met draadbus – Afbeelding 1, zwart														
32	M 8	–	16	29,5	2	2,5	41,5	120	14	-30	80	192	24441.0205	
32	M10	–	16	29,5	2	2,5	41,5	120	14	-30	80	183	24441.0210	
32	M12	–	16	29,5	2	2,5	41,5	120	14	-30	80	181	24441.0215	
40	M12	–	23	42,0	4	4,0	56,0	145	22	-30	80	403	24441.0220	
40	M16	–	23	42,0	4	4,0	56,0	145	22	-30	80	381	24441.0225	

d <sub>1</sub>	d <sub>2</sub>	d <sub>3</sub> H7	d <sub>4</sub>	Afmetingen						l <sub>2</sub>	t min.	 min.   max.		 [g]	Artikelnr.
				h <sub>1</sub>	h <sub>2</sub>	h <sub>3</sub>	h <sub>4</sub>	[mm]				[°C]			
<b>met draadbus – Afbeelding 1, zilver</b>															
32	M 8	–	16	29,5	2	2,5	41,5	120	14	-30	80	192	<a href="#">24441.0305</a>		
32	M10	–	16	29,5	2	2,5	41,5	120	14	-30	80	183	<a href="#">24441.0310</a>		
32	M12	–	16	29,5	2	2,5	41,5	120	14	-30	80	181	<a href="#">24441.0315</a>		
40	M12	–	23	42,0	4	4,0	56,0	145	22	-30	80	403	<a href="#">24441.0320</a>		
40	M16	–	23	42,0	4	4,0	56,0	145	22	-30	80	381	<a href="#">24441.0325</a>		
<b>met een gladde boring – Afbeelding 2, zwart</b>															
32	–	8	16	29,5	2	2,5	41,5	120	14	-30	80	188	<a href="#">24441.0250</a>		
32	–	10	16	29,5	2	2,5	41,5	120	14	-30	80	181	<a href="#">24441.0255</a>		
40	–	12	23	42,0	4	4,0	56,0	145	22	-30	80	395	<a href="#">24441.0260</a>		
40	–	16	23	42,0	4	4,0	56,0	145	22	-30	80	380	<a href="#">24441.0265</a>		
<b>met een gladde boring – Afbeelding 2, zilver</b>															
32	–	8	16	29,5	2	2,5	41,5	120	14	-30	80	188	<a href="#">24441.0350</a>		
32	–	10	16	29,5	2	2,5	41,5	120	14	-30	80	181	<a href="#">24441.0355</a>		
40	–	12	23	42,0	4	4,0	56,0	145	22	-30	80	395	<a href="#">24441.0360</a>		
40	–	16	23	42,0	4	4,0	56,0	145	22	-30	80	380	<a href="#">24441.0365</a>		

## Voldoet

### Conform RoHS

Voldoet aan Richtlijn 2011/65/EU en richtlijn 2015/863

### Bevat geen SVHC stoffen

Bevat geen SVHC-stoffen met meer dan 0,1% w/w - SVHC-lijst per 27.06.2024.

### Bevat geen propositie 65 stoffen

Geen propositie 65 stoffen inbegrepen

<https://www.P65Warnings.ca.gov/>

### Vrij van conflictmineralen

Dit product bevat geen stoffen die worden aangeduid als "conflictmineralen" zoals tantaal, tin, goud of wolfram uit de Democratische Republiek Congo of aangrenzende landen."