

Verstelbare platte klemhefbomen • met draadeind

EH 24441.



Productbeschrijving

Verstelbare platte klemhendels worden gebruikt wanneer het zwenkbereik beperkt is of een specifieke hendel positie vereist is.

Verstelbare platte klemhendels worden gekenmerkt door hun lage constructiehoogte en zijn bijzonder geschikt voor gebruik in beperkte ruimtes of wanneer de hendel niet mag overhangen.

Materiaal

Hefboom

- Zamak, geplastificeerd, zwart gelijk RAL 9005, matte structuur
- Zamak, geplastificeerd, zilver gelijk RAL 9006, matte structuur

Binnendelen

- staal, gezwart

Schroef

- staal, gezwart

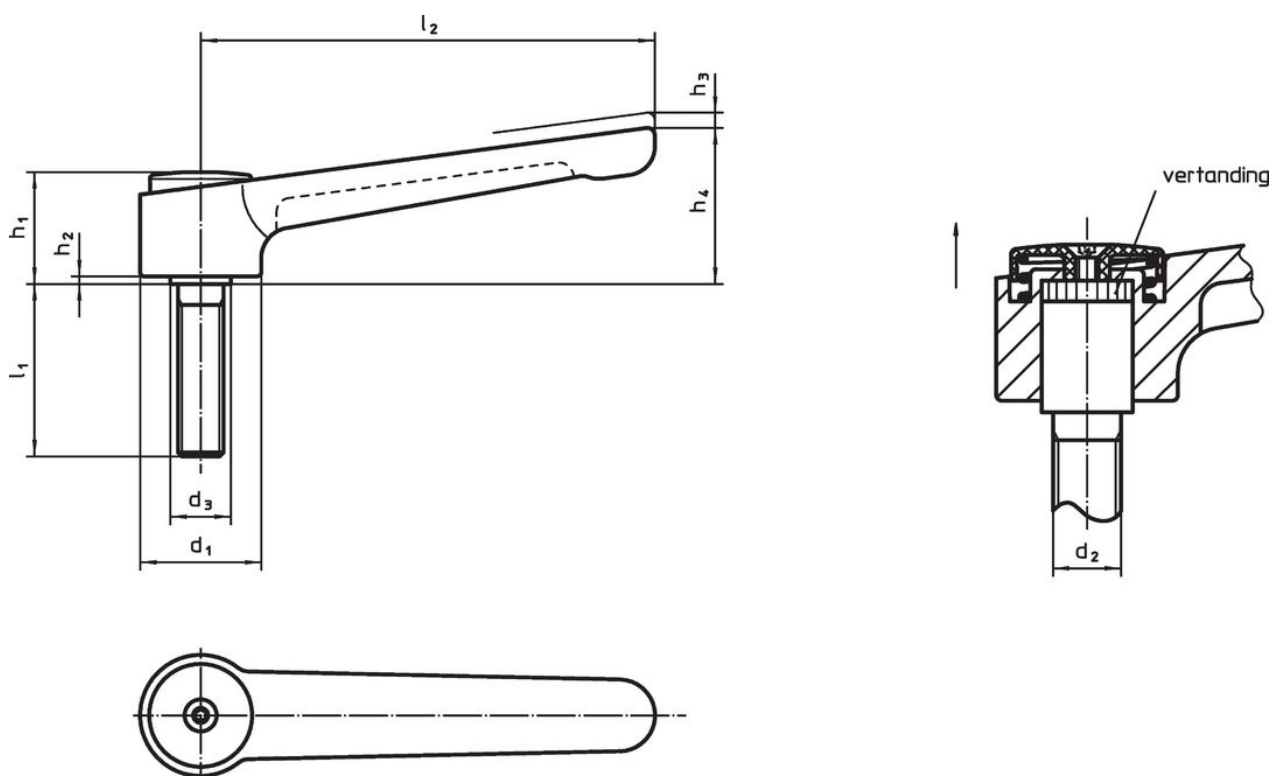
Afdekkap

- kunststof, zwart
- kunststof, lichtgrijs

Werking



Door heffen van de hefboom wordt de vertanding vrijgegeven. De hefboom wordt via de vertanding gepositioneerd. Het draadeind kan vervangen worden. Na het loslaten klikt de vertanding erin.

Tekening

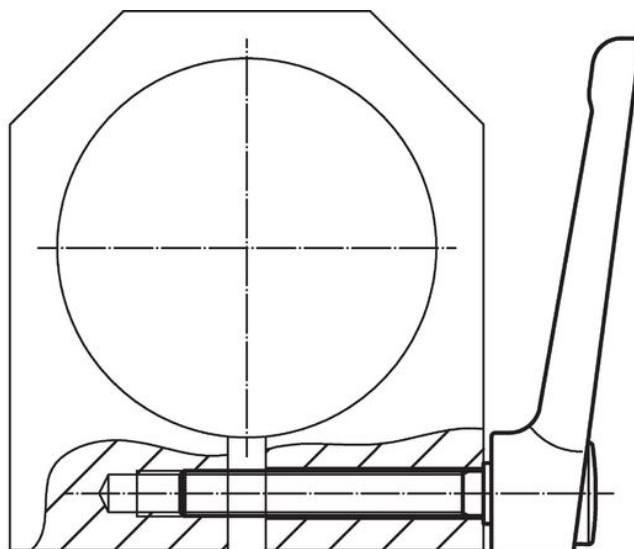
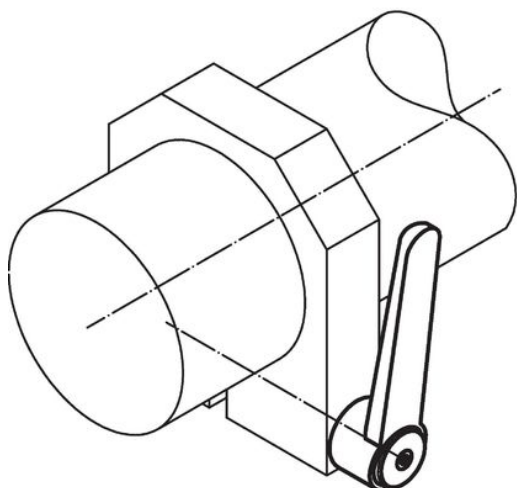


Bestelinformatie

d ₁	d ₂	l ₁	d ₃	Afmetingen					l ₂	Temperatuur		Gewicht	Artikelnr.
				h ₁	h ₂	h ₃	h ₄	min.		max.			
				[mm]					[°C]		[g]		
zwart													
32	M10	20	16	29,5	2	2,5	41,5	120	-30	80	209	24441.0450	
32	M10	25	16	29,5	2	2,5	41,5	120	-30	80	208	24441.0455	
32	M10	32	16	29,5	2	2,5	41,5	120	-30	80	207	24441.0460	
32	M10	40	16	29,5	2	2,5	41,5	120	-30	80	210	24441.0465	
32	M10	50	16	29,5	2	2,5	41,5	120	-30	80	220	24441.0470	

Afmetingen									 min. max. [°C]		 [g]	Artikelnr.
d ₁	d ₂	l ₁	d ₃	h ₁	h ₂	h ₃	h ₄	l ₂				
[mm]												
32	M10	63	16	29,5	2	2,5	41,5	120	-30	80	226	24441.0475
32	M10	80	16	29,5	2	2,5	41,5	120	-30	80	231	24441.0480
32	M12	20	16	29,5	2	2,5	41,5	120	-30	80	207	24441.0485
32	M12	25	16	29,5	2	2,5	41,5	120	-30	80	211	24441.0490
32	M12	32	16	29,5	2	2,5	41,5	120	-30	80	215	24441.0495
32	M12	40	16	29,5	2	2,5	41,5	120	-30	80	220	24441.0500
32	M12	50	16	29,5	2	2,5	41,5	120	-30	80	228	24441.0505
32	M12	63	16	29,5	2	2,5	41,5	120	-30	80	238	24441.0510
32	M12	80	16	29,5	2	2,5	41,5	120	-30	80	251	24441.0515
40	M12	32	23	42,0	4	4,0	56,0	145	-30	80	440	24441.0525
40	M12	40	23	42,0	4	4,0	56,0	145	-30	80	446	24441.0530
40	M12	50	23	42,0	4	4,0	56,0	145	-30	80	450	24441.0535
40	M12	63	23	42,0	4	4,0	56,0	145	-30	80	461	24441.0540
40	M12	80	23	42,0	4	4,0	56,0	145	-30	80	477	24441.0545
40	M16	32	23	42,0	4	4,0	56,0	145	-30	80	461	24441.0550
40	M16	40	23	42,0	4	4,0	56,0	145	-30	80	472	24441.0555
40	M16	50	23	42,0	4	4,0	56,0	145	-30	80	482	24441.0560
40	M16	63	23	42,0	4	4,0	56,0	145	-30	80	498	24441.0565
40	M16	80	23	42,0	4	4,0	56,0	145	-30	80	523	24441.0570
zilver												
32	M10	20	16	29,5	2	2,5	41,5	120	-30	80	209	24441.0850
32	M10	25	16	29,5	2	2,5	41,5	120	-30	80	208	24441.0855
32	M10	32	16	29,5	2	2,5	41,5	120	-30	80	207	24441.0860
32	M10	40	16	29,5	2	2,5	41,5	120	-30	80	210	24441.0865
32	M10	50	16	29,5	2	2,5	41,5	120	-30	80	220	24441.0870
32	M10	63	16	29,5	2	2,5	41,5	120	-30	80	226	24441.0875
32	M10	80	16	29,5	2	2,5	41,5	120	-30	80	231	24441.0880
32	M12	20	16	29,5	2	2,5	41,5	120	-30	80	207	24441.0885
32	M12	25	16	29,5	2	2,5	41,5	120	-30	80	211	24441.0890
32	M12	32	16	29,5	2	2,5	41,5	120	-30	80	215	24441.0895
32	M12	40	16	29,5	2	2,5	41,5	120	-30	80	220	24441.0900
32	M12	50	16	29,5	2	2,5	41,5	120	-30	80	228	24441.0905
32	M12	63	16	29,5	2	2,5	41,5	120	-30	80	238	24441.0910
32	M12	80	16	29,5	2	2,5	41,5	120	-30	80	251	24441.0915
40	M12	32	23	42,0	4	4,0	56,0	145	-30	80	440	24441.0925
40	M12	40	23	42,0	4	4,0	56,0	145	-30	80	446	24441.0930
40	M12	50	23	42,0	4	4,0	56,0	145	-30	80	450	24441.0935
40	M12	63	23	42,0	4	4,0	56,0	145	-30	80	461	24441.0940
40	M12	80	23	42,0	4	4,0	56,0	145	-30	80	477	24441.0945
40	M16	32	23	42,0	4	4,0	56,0	145	-30	80	461	24441.0950
40	M16	40	23	42,0	4	4,0	56,0	145	-30	80	472	24441.0955
40	M16	50	23	42,0	4	4,0	56,0	145	-30	80	482	24441.0960
40	M16	63	23	42,0	4	4,0	56,0	145	-30	80	498	24441.0965
40	M16	80	23	42,0	4	4,0	56,0	145	-30	80	523	24441.0970

Toepassingsvoorbeeld



Voldoet

Conform RoHS

Bevat lood - voldoet aan uitzonderingen 6a / 6b / 6c

Bevat SVHC stoffen >0,1% w/w

Bevat lood - SVHC-lijst per 27.06.2024.

Bevat propositie 65 stoffen



Lood kan kanker en reproductieve schade veroorzaken door blootstelling
<https://www.P65Warnings.ca.gov/>

Vrij van conflictmineralen

Dit product bevat geen stoffen die worden aangeduid als "conflictmineralen" zoals tantaal, tin, goud of wolfram uit de Democratische Republiek Congo of aangrenzende landen."