

Verstelbare platte klemhefbomen

EH 24441.



Productbeschrijving

Verstelbare platte klemhendels worden gebruikt wanneer het zwenkbereik beperkt is of een specifieke hendel positie vereist is.

Verstelbare platte klemhendels worden gekenmerkt door hun lage constructiehoogte en zijn bijzonder geschikt voor gebruik in beperkte ruimtes of wanneer de hendel niet mag overhangen.

Materiaal

Hefboom

- Zamak, geplastificeerd, zwart gelijk RAL 9005, matte structuur
- Zamak, geplastificeerd, zilver gelijk RAL 9006, matte structuur

Binnendelen

- staal, gezwart

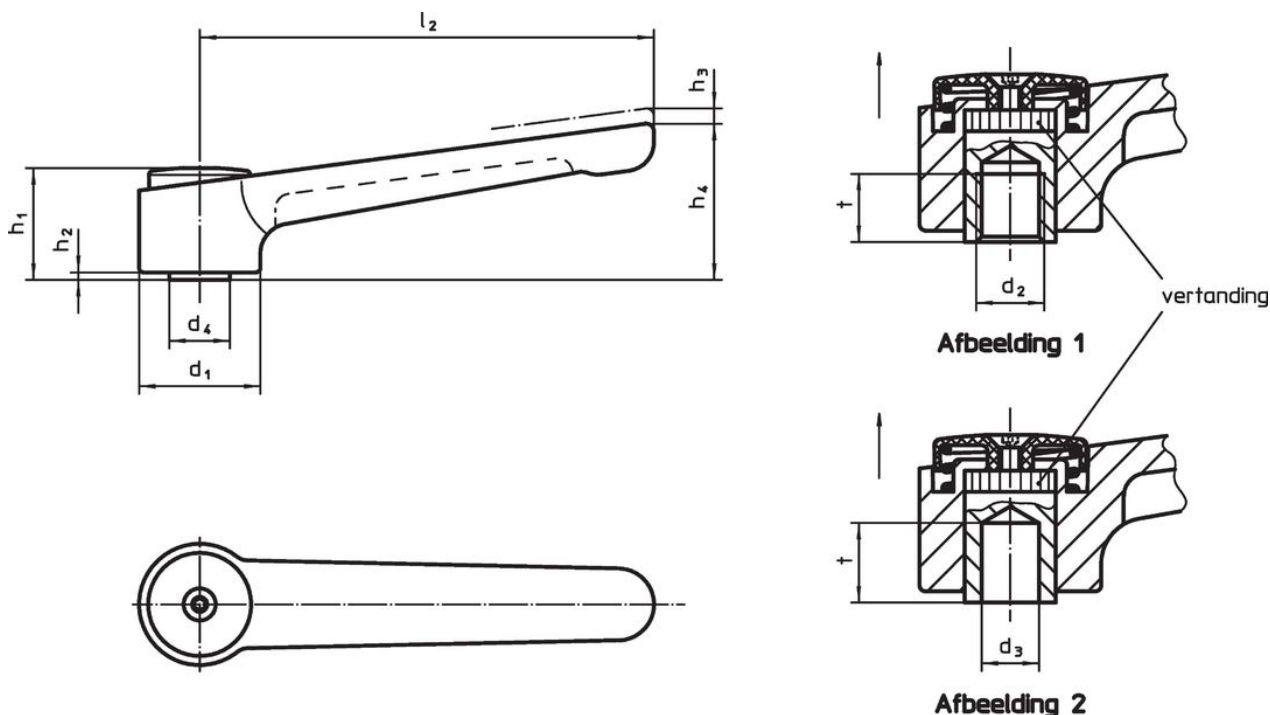
Afdekkap

- kunststof, zwart
- kunststof, lichtgrijs

Werking

Door heffen van de hefboom wordt de vertanding vrijgegeven. De hefboom wordt via de vertanding gepositioneerd. Het draadeind kan vervangen worden. Na het loslaten klikt de vertanding erin.

Tekening

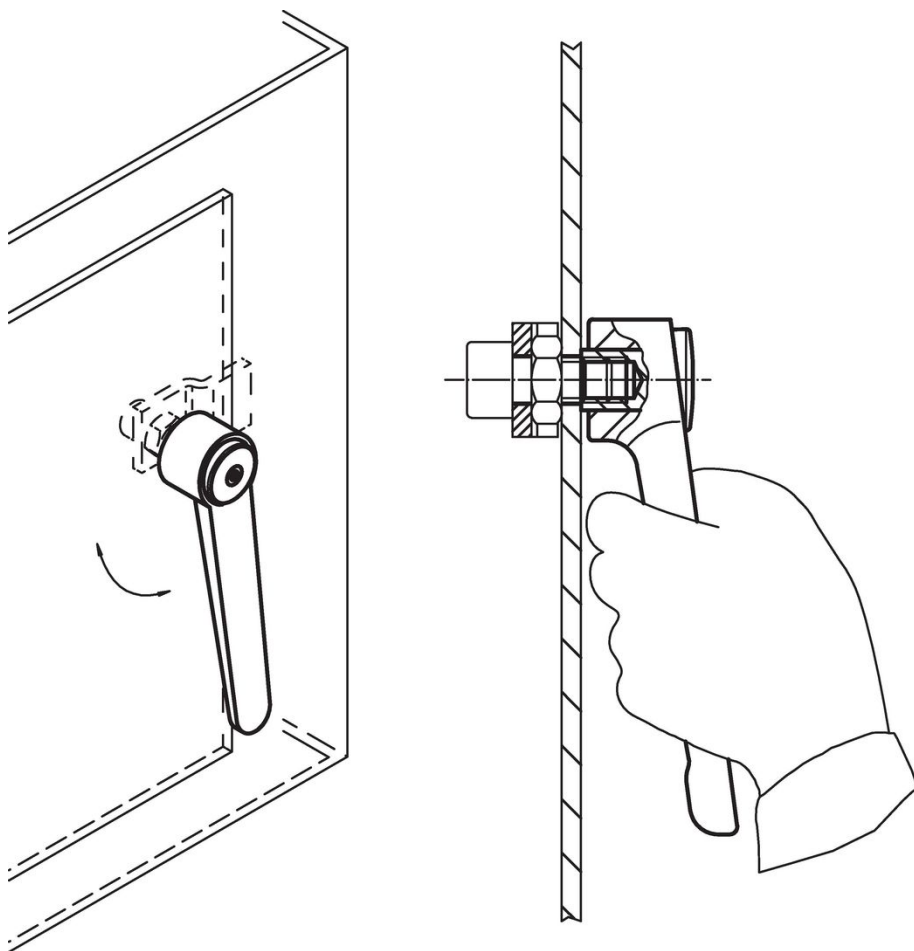


Bestelinformatie

Afmetingen											Temperatuur		Gewicht [g]	Artikelnr.
d ₁	d ₂	d ₃ H7	d ₄	h ₁	h ₂	h ₃	h ₄	l ₂	t min.	min.	max.			
[mm]											[°C]		[g]	
met draadbus – Afbeelding 1, zwart														
32	M 8	–	16	29,5	2	2,5	41,5	120	14	-30	80	186	24441.0005	
32	M10	–	16	29,5	2	2,5	41,5	120	14	-30	80	183	24441.0010	
32	M12	–	16	29,5	2	2,5	41,5	120	14	-30	80	182	24441.0015	
40	M12	–	23	42,0	4	4,0	56,0	145	22	-30	80	399	24441.0020	
40	M16	–	23	42,0	4	4,0	56,0	145	22	-30	80	384	24441.0025	

d ₁	d ₂	d ₃ H7	d ₄	Afmetingen						l ₂	t min.	 min. max.		 [g]	Artikelnr.
				h ₁	h ₂	h ₃	h ₄	[mm]				[°C]			
met draadbus – Afbeelding 1, zilver															
32	M 8	–	16	29,5	2	2,5	41,5	120	14	-30	80	186	24441.0105		
32	M10	–	16	29,5	2	2,5	41,5	120	14	-30	80	183	24441.0110		
32	M12	–	16	29,5	2	2,5	41,5	120	14	-30	80	182	24441.0115		
40	M12	–	23	42,0	4	4,0	56,0	145	22	-30	80	399	24441.0120		
40	M16	–	23	42,0	4	4,0	56,0	145	22	-30	80	384	24441.0125		
met een gladde boring – Afbeelding 2, zwart															
32	–	8	16	29,5	2	2,5	41,5	120	14	-30	80	188	24441.0050		
32	–	10	16	29,5	2	2,5	41,5	120	14	-30	80	185	24441.0055		
40	–	12	23	42,0	4	4,0	56,0	145	22	-30	80	394	24441.0060		
40	–	16	23	42,0	4	4,0	56,0	145	22	-30	80	373	24441.0065		
met een gladde boring – Afbeelding 2, zilver															
32	–	8	16	29,5	2	2,5	41,5	120	14	-30	80	188	24441.0150		
32	–	10	16	29,5	2	2,5	41,5	120	14	-30	80	185	24441.0155		
40	–	12	23	42,0	4	4,0	56,0	145	22	-30	80	394	24441.0160		
40	–	16	23	42,0	4	4,0	56,0	145	22	-30	80	373	24441.0165		

Toepassingsvoorbeeld



Voldoet

Conform RoHS

Bevat lood - voldoet aan uitzonderingen 6a / 6b / 6c

Bevat SVHC stoffen >0,1% w/w

Bevat lood - SVHC-lijst per 27.06.2024.

Bevat propositie 65 stoffen



Lood kan kanker en reproductieve schade veroorzaken door blootstelling
<https://www.P65Warnings.ca.gov/>

Vrij van conflictmineralen

Dit product bevat geen stoffen die worden aangeduid als "conflictmineralen" zoals tantaal, tin, goud of wolfram uit de Democratische Republiek Congo of aangrenzende landen."