

## Verstelbare klemhefbomen

EH 24440.



### Productbeschrijving

#### Materiaal

##### Hefboom

- staal, gezwart
- RVS 1.4305, mat gestraald

##### Binnendelen

- staal, gezwart, kwaliteit 5.8
- RVS 1.4305, mat gestraald

##### Schroef

- staal, gezwart, kwaliteit 5.8
- RVS 1.4305

##### Kogelknop

- kunststof (PF 31), zwart, DIN 319

#### Werking

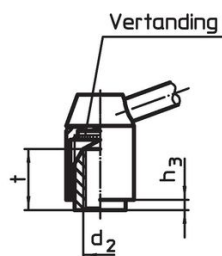
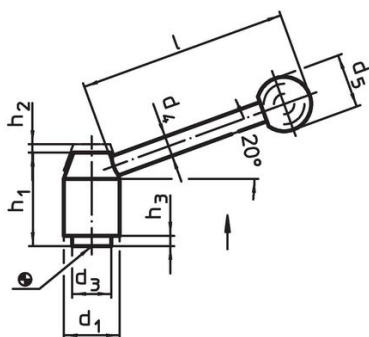
Door heffen van de hefboom wordt de vertanding vrijgegeven. De hefboom wordt via de vertanding gepositioneerd. Het draadeind kan vervangen worden. Na het loslaten klikt de vertanding erin.

#### Meer informatie

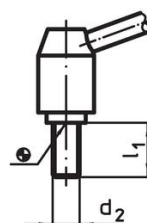
#### Opmerkingen

Het schroefdraad kan verwisseld worden.

### Tekening




Afbeelding 1



Afbeelding 2

### Bestelinformatie

Afmetingen												[g]	Artikelnr.
d <sub>1</sub>	d <sub>2</sub>	l <sub>1</sub>	d <sub>3</sub>	d <sub>4</sub>	d <sub>5</sub>	h <sub>1</sub>	h <sub>2</sub>	h <sub>3</sub>	l	t	min.		
[mm]													
<b>met draadbus – Afbeelding 1, Staal</b>													
21	M 6	–	13,5	8	20	33,5	4,0	1,0	70	11	91	24440.0101	
21	M 8	–	13,5	8	20	33,5	4,0	1,0	70	11	89	24440.0102	
24	M 8	–	16,0	10	25	40,0	4,5	2,5	96	14	159	24440.0201	
24	M10	–	16,0	10	25	40,0	4,5	2,5	96	14	153	24440.0202	
28	M10	–	19,0	12	30	48,5	4,5	4,5	110	17	255	24440.0301	
28	M12	–	19,0	12	30	48,5	4,5	4,5	110	17	248	24440.0302	
33	M12	–	23,0	12	32	55,0	5,5	6,0	124	23	365	24440.0401	
33	M16	–	23,0	12	32	55,0	5,5	6,0	124	23	347	24440.0402	
40	M16	–	30,0	14	35	68,0	5,5	6,0	138	36	622	24440.0501	
40	M20	–	30,0	14	35	68,0	5,5	6,0	138	36	599	24440.0502	
<b>met draadeind – Afbeelding 2, Staal</b>													
21	M 8	12	13,5	8	20	33,5	4,0	1,0	70	–	98	24440.0120	
21	M 8	16	13,5	8	20	33,5	4,0	1,0	70	–	99	24440.0122	
21	M 8	20	13,5	8	20	33,5	4,0	1,0	70	–	103	24440.0124	
21	M 8	25	13,5	8	20	33,5	4,0	1,0	70	–	102	24440.0126	
21	M 8	32	13,5	8	20	33,5	4,0	1,0	70	–	105	24440.0128	
21	M 8	40	13,5	8	20	33,5	4,0	1,0	70	–	112	24440.0130	
21	M 8	50	13,5	8	20	33,5	4,0	1,0	70	–	109	24440.0132	
21	M 8	63	13,5	8	20	33,5	4,0	1,0	70	–	114	24440.0134	
24	M10	16	16,0	10	25	40,0	4,5	2,5	96	–	172	24440.0220	
24	M10	20	16,0	10	25	40,0	4,5	2,5	96	–	173	24440.0222	
24	M10	25	16,0	10	25	40,0	4,5	2,5	96	–	174	24440.0224	
24	M10	32	16,0	10	25	40,0	4,5	2,5	96	–	177	24440.0226	

d <sub>1</sub>	d <sub>2</sub>	l <sub>1</sub>	Afmetingen								l ~	t min.	 [g]	Artikelnr.
			d <sub>3</sub>	d <sub>4</sub>	d <sub>5</sub>	h <sub>1</sub>	h <sub>2</sub>	h <sub>3</sub>	[mm]					
24	M10	40	16,0	10	25	40,0	4,5	2,5	96	-	184	<a href="#">24440.0228</a>		
24	M10	50	16,0	10	25	40,0	4,5	2,5	96	-	185	<a href="#">24440.0230</a>		
24	M10	63	16,0	10	25	40,0	4,5	2,5	96	-	195	<a href="#">24440.0232</a>		
24	M10	80	16,0	10	25	40,0	4,5	2,5	96	-	205	<a href="#">24440.0234</a>		
28	M12	16	19,0	12	30	48,5	4,5	4,5	110	-	277	<a href="#">24440.0318</a>		
28	M12	20	19,0	12	30	48,5	4,5	4,5	110	-	282	<a href="#">24440.0320</a>		
28	M12	25	19,0	12	30	48,5	4,5	4,5	110	-	283	<a href="#">24440.0322</a>		
28	M12	32	19,0	12	30	48,5	4,5	4,5	110	-	287	<a href="#">24440.0324</a>		
28	M12	40	19,0	12	30	48,5	4,5	4,5	110	-	298	<a href="#">24440.0326</a>		
28	M12	50	19,0	12	30	48,5	4,5	4,5	110	-	302	<a href="#">24440.0328</a>		
28	M12	63	19,0	12	30	48,5	4,5	4,5	110	-	312	<a href="#">24440.0330</a>		
28	M12	80	19,0	12	30	48,5	4,5	4,5	110	-	320	<a href="#">24440.0332</a>		
33	M16	32	23,0	12	32	55,0	5,5	6,0	124	-	422	<a href="#">24440.0422</a>		
33	M16	40	23,0	12	32	55,0	5,5	6,0	124	-	435	<a href="#">24440.0424</a>		
33	M16	50	23,0	12	32	55,0	5,5	6,0	124	-	446	<a href="#">24440.0426</a>		
33	M16	63	23,0	12	32	55,0	5,5	6,0	124	-	461	<a href="#">24440.0428</a>		
33	M16	80	23,0	12	32	55,0	5,5	6,0	124	-	486	<a href="#">24440.0430</a>		
40	M20	40	30,0	14	35	68,0	5,5	6,0	138	-	772	<a href="#">24440.0520</a>		
40	M20	50	30,0	14	35	68,0	5,5	6,0	138	-	792	<a href="#">24440.0522</a>		
40	M20	63	30,0	14	35	68,0	5,5	6,0	138	-	826	<a href="#">24440.0524</a>		
40	M20	80	30,0	14	35	68,0	5,5	6,0	138	-	859	<a href="#">24440.0526</a>		
<b>met draadbus – Afbeelding 1, Roestvast staal</b>														
21	M 6	-	13,5	8	20	33,5	4,0	1,0	70	11	91	<a href="#">24440.0601</a>		
21	M 8	-	13,5	8	20	33,5	4,0	1,0	70	11	89	<a href="#">24440.0602</a>		
24	M 8	-	16,0	10	25	40,0	4,5	2,5	96	14	159	<a href="#">24440.0611</a>		
24	M10	-	16,0	10	25	40,0	4,5	2,5	96	14	153	<a href="#">24440.0612</a>		
28	M10	-	19,0	12	30	48,5	4,5	4,5	110	17	255	<a href="#">24440.0621</a>		
28	M12	-	19,0	12	30	48,5	4,5	4,5	110	17	248	<a href="#">24440.0622</a>		
<b>met draadeind – Afbeelding 2, Roestvast staal</b>														
21	M 8	16	13,5	8	20	33,5	4,0	1,0	70	-	99	<a href="#">24440.0702</a>		
21	M 8	20	13,5	8	20	33,5	4,0	1,0	70	-	103	<a href="#">24440.0704</a>		
21	M 8	25	13,5	8	20	33,5	4,0	1,0	70	-	102	<a href="#">24440.0706</a>		
21	M 8	32	13,5	8	20	33,5	4,0	1,0	70	-	105	<a href="#">24440.0708</a>		
21	M 8	40	13,5	8	20	33,5	4,0	1,0	70	-	112	<a href="#">24440.0710</a>		
21	M 8	50	13,5	8	20	33,5	4,0	1,0	70	-	109	<a href="#">24440.0712</a>		
21	M 8	63	13,5	8	20	33,5	4,0	1,0	70	-	114	<a href="#">24440.0714</a>		
24	M10	20	16,0	10	25	40,0	4,5	2,5	96	-	173	<a href="#">24440.0722</a>		
24	M10	25	16,0	10	25	40,0	4,5	2,5	96	-	174	<a href="#">24440.0724</a>		
24	M10	32	16,0	10	25	40,0	4,5	2,5	96	-	177	<a href="#">24440.0726</a>		
24	M10	40	16,0	10	25	40,0	4,5	2,5	96	-	184	<a href="#">24440.0728</a>		
24	M10	50	16,0	10	25	40,0	4,5	2,5	96	-	185	<a href="#">24440.0730</a>		
24	M10	63	16,0	10	25	40,0	4,5	2,5	96	-	195	<a href="#">24440.0732</a>		
24	M10	80	16,0	10	25	40,0	4,5	2,5	96	-	205	<a href="#">24440.0734</a>		
28	M12	25	19,0	12	30	48,5	4,5	4,5	110	-	283	<a href="#">24440.0742</a>		
28	M12	32	19,0	12	30	48,5	4,5	4,5	110	-	287	<a href="#">24440.0744</a>		
28	M12	40	19,0	12	30	48,5	4,5	4,5	110	-	298	<a href="#">24440.0746</a>		
28	M12	50	19,0	12	30	48,5	4,5	4,5	110	-	302	<a href="#">24440.0748</a>		
28	M12	63	19,0	12	30	48,5	4,5	4,5	110	-	312	<a href="#">24440.0750</a>		
28	M12	80	19,0	12	30	48,5	4,5	4,5	110	-	320	<a href="#">24440.0752</a>		

**Voldoet**

Selecteer voor gedetailleerde informatie over de naleving het gewenste artikelnummer.