

## Klemhefbomen

EH 24430.



### Productbeschrijving

#### Materiaal

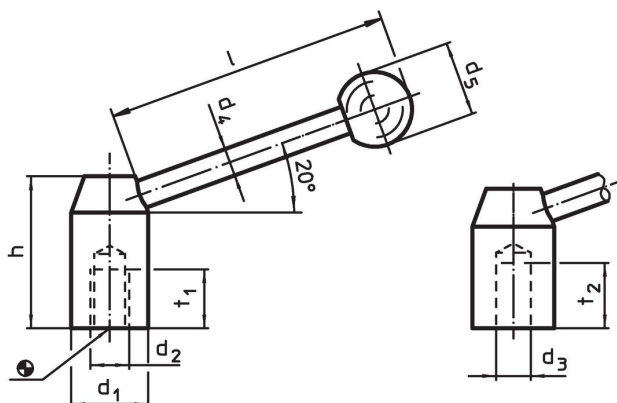
##### Hefboom

- staal, gezwart
- RVS 1.4305, mat gestraald

##### Kogelknop

- kunststof (PF 31), zwart, DIN 319

### Tekening



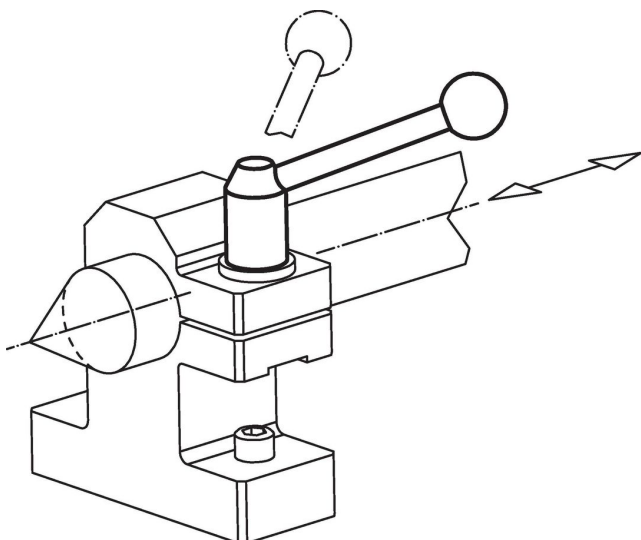
Afbeelding 1

Afbeelding 2

### Bestelinformatie

d <sub>1</sub>	d <sub>2</sub>	d <sub>3</sub> H7	d <sub>4</sub>	Afmetingen				t <sub>1</sub>	t <sub>2</sub>	[g]	Artikelnr.
				d <sub>5</sub>	h	l	[mm]				
<b>met draadbus – Afbeelding 1, Staal</b>											
20	M 8	–	8	20	33	67	15	–	97	<a href="#">24430.0022</a>	
22	M10	–	8	20	37	85	15	–	115	<a href="#">24430.0032</a>	
25	M12	–	10	25	42	95	18	–	165	<a href="#">24430.0038</a>	
28	M12	–	12	30	47	108	18	–	262	<a href="#">24430.0042</a>	
32	M16	–	12	32	52	126	23	–	354	<a href="#">24430.0048</a>	
36	M16	–	14	35	58	138	24	–	519	<a href="#">24430.0052</a>	
40	M20	–	16	40	64	154	27	–	708	<a href="#">24430.0058</a>	
<b>met een gladde boring – Afbeelding 2, Staal</b>											
20	–	10	8	20	33	67	–	16	85	<a href="#">24430.0020</a>	
22	–	10	8	20	37	85	–	19	113	<a href="#">24430.0030</a>	
25	–	12	10	25	42	95	–	21	170	<a href="#">24430.0035</a>	
28	–	12	12	30	47	108	–	23	268	<a href="#">24430.0040</a>	
32	–	16	12	32	52	126	–	28	351	<a href="#">24430.0045</a>	
36	–	16	14	35	58	138	–	28	524	<a href="#">24430.0050</a>	
40	–	20	16	40	64	154	–	30	706	<a href="#">24430.0055</a>	
<b>met draadbus – Afbeelding 1, Roestvast staal</b>											
22	M 8	–	8	20	37	85	15	–	121	<a href="#">24430.0230</a>	
25	M10	–	10	25	42	95	18	–	186	<a href="#">24430.0236</a>	
28	M12	–	12	30	47	108	18	–	262	<a href="#">24430.0242</a>	
32	M16	–	12	32	52	126	23	–	354	<a href="#">24430.0248</a>	

Toepassingsvoorbeeld



Voldoet

Selecteer voor gedetailleerde informatie over de naleving het gewenste artikelnummer.