

## verstelbare klemhefbomen • met RVS axiaallager, draadeind

EH 24420.



### Productbeschrijving

Verstelbare klemhefbomen met RVS axiaallager met draadbus. Veelzijdige toepassingsmogelijkheden, bijvoorbeeld in de medische techniek, chemische industrie e.a. De voordelen van het axiaallager:

- dubbele spankracht met dezelfde hefboomgrootte door vermindering van de vltewrijving.
- bescherming van het onderdeel door vaststaand oplegvlak.
- geringe rek door hogere voorspankracht in de bout resp. het schroefdraad.

### Materiaal

#### Hefboom

- zinkspluitgietwerk, met kunststofcoating, oranje vergelijkbaar met RAL 2004, matstructuur
- Zamak, geplastificeerd, zwart gelijk RAL 9005, matte structuur

#### Binnendelen

- Roestvast staal

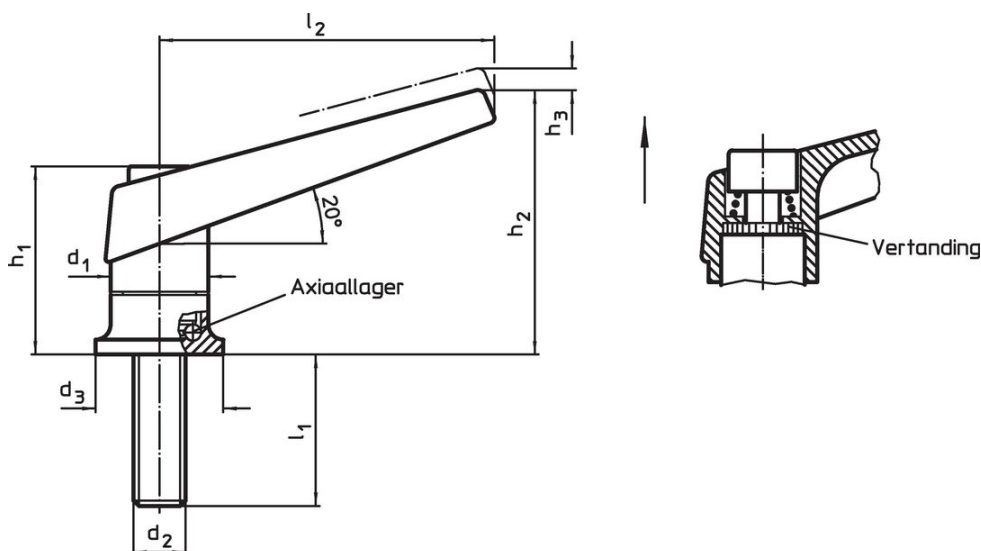
#### Schroef

- Roestvast staal

### Werking

Door heffen van de hefboom wordt de vertanding vrijgegeven. De hefboom wordt via de vertanding gepositioneerd. Het draadeind kan vervangen worden. Na het loslaten klikt de vertanding erin.

### Tekening



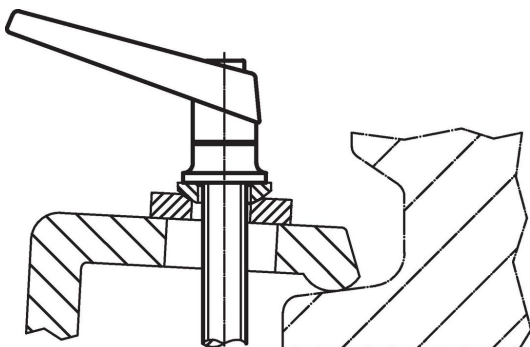
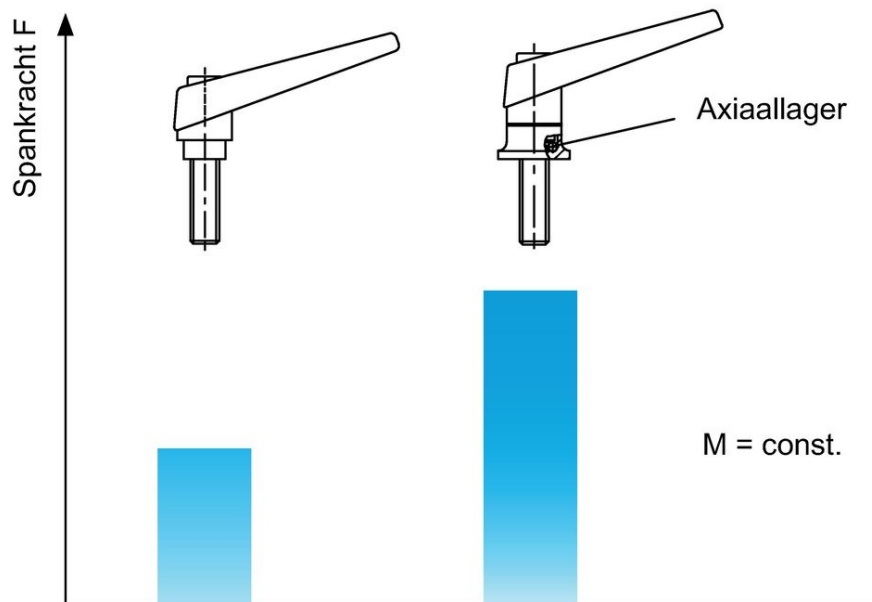
### Bestelinformatie

d <sub>1</sub>	d <sub>2</sub>	l <sub>1</sub>	d <sub>3</sub>	Afmetingen				[g]	Artikelnr.
				h <sub>1</sub>	h <sub>2</sub>	h <sub>3</sub>	l <sub>2</sub>		
[mm]									
oranje									
18	M 6	20	24	34,5	50	3,0	62	96	<a href="#">24420.1030</a>
18	M 6	27	24	34,5	50	3,0	62	99	<a href="#">24420.1050</a>
22	M 8	21	25	39,5	56	3,5	74	148	<a href="#">24420.1130</a>
22	M 8	36	25	39,5	56	3,5	74	152	<a href="#">24420.1150</a>
25	M10	29	30	46,5	66	4,0	89	227	<a href="#">24420.1230</a>
25	M10	47	30	46,5	66	4,0	89	239	<a href="#">24420.1250</a>
30	M12	34	35	56,5	82	5,0	108	404	<a href="#">24420.1330</a>
30	M12	50	35	56,5	82	5,0	108	419	<a href="#">24420.1346</a>
30	M12	57	35	56,5	82	5,0	108	420	<a href="#">24420.1350</a>
30	M12	65	35	56,5	82	5,0	108	430	<a href="#">24420.1364</a>
30	M12	85	35	56,5	82	5,0	108	444	<a href="#">24420.1384</a>

d <sub>1</sub>	d <sub>2</sub>	l <sub>1</sub>	Afmetingen					[g]	Artikelnr.
			d <sub>3</sub>	h <sub>1</sub>	h <sub>2</sub>	h <sub>3</sub>	l <sub>2</sub>		
zwart									
18	M 6	20	24	34,5	50	3,0	62	96	<a href="#">24420.1032</a>
18	M 6	27	24	34,5	50	3,0	62	99	<a href="#">24420.1052</a>
22	M 8	21	25	39,5	56	3,5	74	148	<a href="#">24420.1132</a>
22	M 8	36	25	39,5	56	3,5	74	152	<a href="#">24420.1152</a>
25	M10	29	30	46,5	66	4,0	89	227	<a href="#">24420.1232</a>
25	M10	47	30	46,5	66	4,0	89	239	<a href="#">24420.1252</a>
30	M12	34	35	56,5	82	5,0	108	404	<a href="#">24420.1332</a>
30	M12	50	35	56,5	82	5,0	108	419	<a href="#">24420.1348</a>
30	M12	57	35	56,5	82	5,0	108	420	<a href="#">24420.1352</a>
30	M12	65	35	56,5	82	5,0	108	430	<a href="#">24420.1366</a>
30	M12	85	35	56,5	82	5,0	108	444	<a href="#">24420.1386</a>

Toepassingsvoorbeeld

Verhoging van de spankracht met axiaallager  
(bij gelijkblijvende handkracht)



## Voldoet

### Conform RoHS

Bevat lood - voldoet aan uitzonderingen 6a / 6b / 6c

### Bevat SVHC stoffen >0,1% w/w

Bevat lood - SVHC-lijst per 27.06.2024.

### Bevat propositie 65 stoffen



Lood kan kanker en reproductieve schade veroorzaken door blootstelling  
<https://www.P65Warnings.ca.gov/>

### Vrij van conflictmineralen

Dit product bevat geen stoffen die worden aangeduid als "conflictmineralen" zoals tantaal, tin, goud of wolfram uit de Democratische Republiek Congo of aangrenzende landen."