

## verstelbare klemhefbomen • met axiaallager, met draadeind EH 24420.



### Productbeschrijving

Verstelbare spanhendels vinden veelzijdige toepassingen wanneer het toepassingsgebied beperkt is of een specifieke hendelpositie vereist is.

De voordelen van het axiaallager:

- dubbele spankracht met dezelfde hefboomgrootte door vermindering van de vltewrijving.
- bescherming van het onderdeel door vaststaand oplegvlak.
- geringe rek door hogere voorspankracht in de bout resp. het schroefdraad.

### Materiaal

#### Hefboom

- zinkspluitgietwerk, met kunststofcoating, oranje vergelijkbaar met RAL 2004, matstructuur
- Zamak, geplastificeerd, zwart gelijk RAL 9005, matte structuur

#### Binnendelen

- staal, genitreerd, gebruneerd

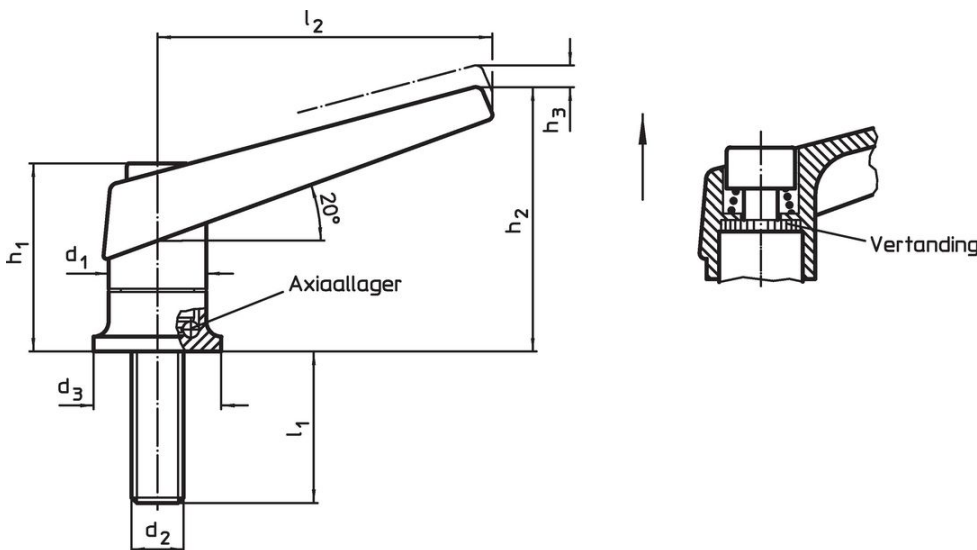
#### Schroef

- staal, genitreerd, gebruneerd

### Werking

Door heffen van de hefboom wordt de vertanding vrijgegeven. De hefboom wordt via de vertanding gepositioneerd. Het draadeind kan vervangen worden. Na het loslaten klikt de vertanding erin.

### Tekening



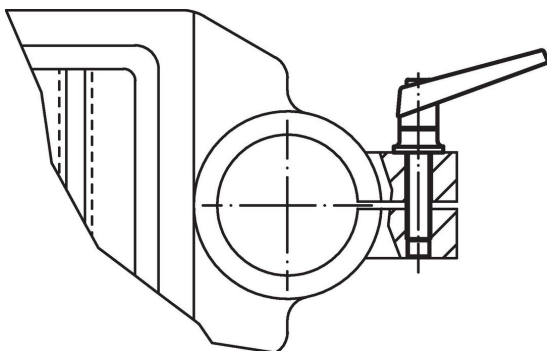
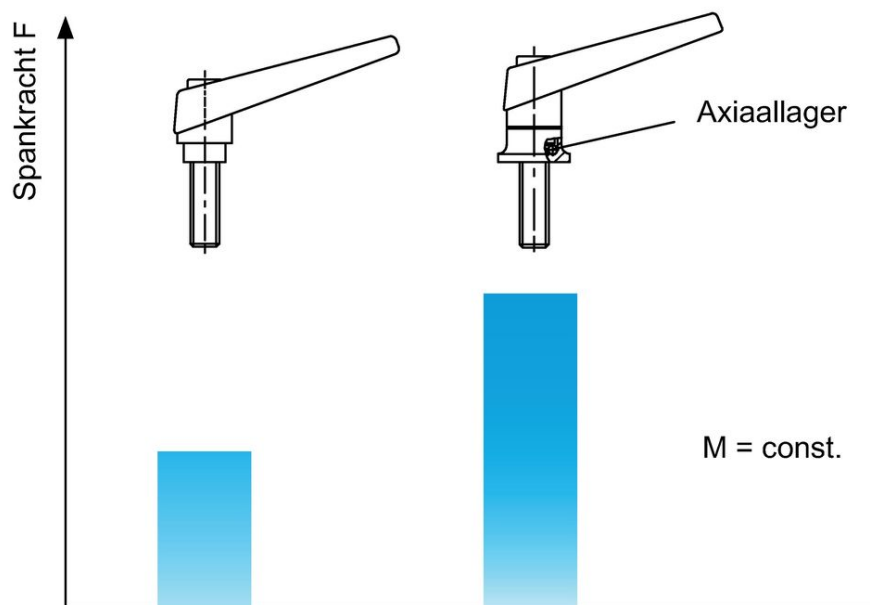
### Bestelinformatie

d <sub>1</sub>	d <sub>2</sub>	l <sub>1</sub>	d <sub>3</sub>	Afmetingen				[g]	Artikelnr.
				h <sub>1</sub>	h <sub>2</sub>	h <sub>3</sub>	l <sub>2</sub>		
[mm]									
oranje									
18	M 6	20	24	34,5	50	3,0	62	91	<a href="#">24420.0030</a>
18	M 6	27	24	34,5	50	3,0	62	98	<a href="#">24420.0050</a>
22	M 8	21	25	39,5	56	3,5	74	151	<a href="#">24420.0130</a>
22	M 8	36	25	39,5	56	3,5	74	154	<a href="#">24420.0150</a>
25	M10	29	30	46,5	66	4,0	89	230	<a href="#">24420.0230</a>
25	M10	47	30	46,5	66	4,0	89	239	<a href="#">24420.0250</a>
30	M12	34	35	56,5	82	5,0	108	407	<a href="#">24420.0330</a>
30	M12	50	35	56,5	82	5,0	108	418	<a href="#">24420.0346</a>
30	M12	57	35	56,5	82	5,0	108	425	<a href="#">24420.0350</a>
30	M12	65	35	56,5	82	5,0	108	429	<a href="#">24420.0364</a>
30	M12	85	35	56,5	82	5,0	108	444	<a href="#">24420.0384</a>

d <sub>1</sub>	d <sub>2</sub>	l <sub>1</sub>	Afmetingen				h <sub>3</sub>	l <sub>2</sub>	[g]	Artikelnr.
			d <sub>3</sub>	h <sub>1</sub>	h <sub>2</sub>	[mm]				
zwart										
18	M 6	20	24	34,5	50	3,0	62	91	<a href="#">24420.0032</a>	
18	M 6	27	24	34,5	50	3,0	62	98	<a href="#">24420.0052</a>	
22	M 8	21	25	39,5	56	3,5	74	151	<a href="#">24420.0132</a>	
22	M 8	36	25	39,5	56	3,5	74	154	<a href="#">24420.0152</a>	
25	M10	29	30	46,5	66	4,0	89	230	<a href="#">24420.0232</a>	
25	M10	47	30	46,5	66	4,0	89	239	<a href="#">24420.0252</a>	
30	M12	34	35	56,5	82	5,0	108	407	<a href="#">24420.0332</a>	
30	M12	50	35	56,5	82	5,0	108	418	<a href="#">24420.0348</a>	
30	M12	57	35	56,5	82	5,0	108	425	<a href="#">24420.0352</a>	
30	M12	65	35	56,5	82	5,0	108	429	<a href="#">24420.0366</a>	
30	M12	85	35	56,5	82	5,0	108	444	<a href="#">24420.0386</a>	

### Toepassingsvoorbeeld

#### Verhoging van de spankracht met axiaallager (bij gelijkblijvende handkracht)



## Voldoet

### Conform RoHS

Bevat lood - voldoet aan uitzonderingen 6a / 6b / 6c

### Bevat SVHC stoffen >0,1% w/w

Bevat lood - SVHC-lijst per 27.06.2024.

### Bevat propositie 65 stoffen



Lood kan kanker en reproductieve schade veroorzaken door blootstelling  
<https://www.P65Warnings.ca.gov/>

### Vrij van conflictmineralen

Dit product bevat geen stoffen die worden aangeduid als "conflictmineralen" zoals tantaal, tin, goud of wolfram uit de Democratische Republiek Congo of aangrenzende landen."