

verstelbare klemhefbomen • met draadbus

EH 24400.



Productbeschrijving

Verstelbare spanhendels vinden veelzijdige toepassingen wanneer het toepassingsgebied beperkt is of een specifieke hendelpositie vereist is.

Materiaal

Hefboom

- zinkspluitgietwerk, met kunststofcoating, oranje vergelijkbaar met RAL 2004, matstructuur
- Zamak, geplastificeerd, zilver gelijk RAL 9006, matte structuur
- Zamak, geplastificeerd, zwart gelijk RAL 9005, matte structuur

Draadbus

- staal, gezwart, kwaliteit 5

Binnendelen

- staal, gezwart, kwaliteit 5.8

Werking

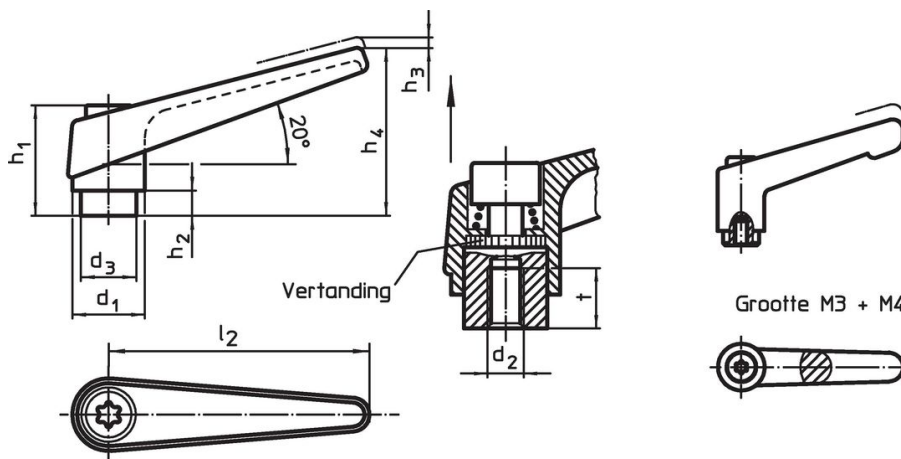
Door heffen van de hefboom wordt de veranding vrijgegeven. De hefboom wordt via de veranding gepositioneerd. Het draadeind kan vervangen worden. Na het loslaten klikt de veranding erin.

Meer informatie

Opmerkingen

Het schroefdraad kan verwisseld worden.

Tekening

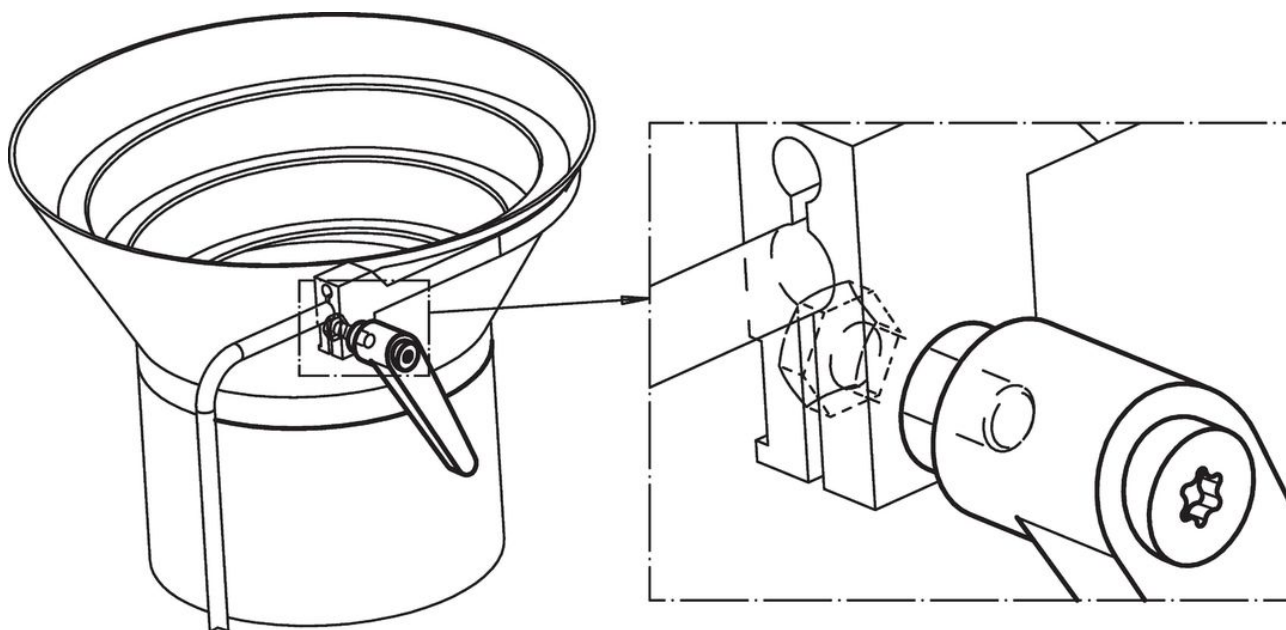


Bestelinformatie

d ₁	d ₂	d ₃	h ₁	Afmetingen						t ≥	[g]	Artikelnr.
				h ₂	h ₃	h ₄	l ₂	[mm]				
oranje												
13	M 3	10,0	24,5	4,0	3,5	30,5	30	7	26	24400.0032		
13	M 4	10,0	24,5	4,0	3,5	30,5	30	9	25	24400.0036		
14	M 5	10,0	24,5	4,0	3,0	35,0	45	8	33	24400.0111		
14	M 6	10,0	24,5	4,0	3,0	35,0	45	8	33	24400.0121		
18	M 6	13,5	31,0	6,5	3,0	45,0	62	10	67	24400.0311		
18	M 8	13,5	31,0	6,5	3,0	45,0	62	10	71	24400.0321		
22	M 8	16,0	36,0	8,0	3,5	52,0	74	14	112	24400.0411		
22	M10	16,0	36,0	8,0	3,5	52,0	74	14	109	24400.0421		
25	M10	19,0	43,0	11,0	4,0	63,0	89	17	176	24400.0511		
25	M12	19,0	43,0	11,0	4,0	63,0	89	17	171	24400.0521		
30	M12	23,0	50,5	12,0	5,0	76,0	108	22	286	24400.0611		
30	M16	23,0	50,5	12,0	5,0	76,0	108	22	269	24400.0621		
zilver												
14	M 5	10,0	24,5	4,0	3,0	35,0	45	8	33	24400.0113		
14	M 6	10,0	24,5	4,0	3,0	35,0	45	8	33	24400.0123		
18	M 6	13,5	31,0	6,5	3,0	45,0	62	10	67	24400.0313		
18	M 8	13,5	31,0	6,5	3,0	45,0	62	10	71	24400.0323		

d ₁	d ₂	d ₃	Afmetingen						l ₂	t ≥	[g]	Artikelnr.
			h ₁	h ₂	h ₃	h ₄	[mm]					
22	M 8	16,0	36,0	8,0	3,5	52,0	74	14	112	24400.0413		
22	M10	16,0	36,0	8,0	3,5	52,0	74	14	109	24400.0423		
25	M10	19,0	43,0	11,0	4,0	63,0	89	17	176	24400.0513		
25	M12	19,0	43,0	11,0	4,0	63,0	89	17	171	24400.0523		
30	M12	23,0	50,5	12,0	5,0	76,0	108	22	286	24400.0613		
30	M16	23,0	50,5	12,0	5,0	76,0	108	22	269	24400.0623		
zwart												
13	M 3	10,0	24,5	4,0	3,5	30,5	30	7	26	24400.0034		
13	M 4	10,0	24,5	4,0	3,5	30,5	30	9	25	24400.0038		
14	M 5	10,0	24,5	4,0	3,0	35,0	45	8	33	24400.0114		
14	M 6	10,0	24,5	4,0	3,0	35,0	45	8	33	24400.0124		
18	M 6	13,5	31,0	6,5	3,0	45,0	62	10	67	24400.0314		
18	M 8	13,5	31,0	6,5	3,0	45,0	62	10	71	24400.0324		
22	M 8	16,0	36,0	8,0	3,5	52,0	74	14	112	24400.0414		
22	M10	16,0	36,0	8,0	3,5	52,0	74	14	109	24400.0424		
25	M10	19,0	43,0	11,0	4,0	63,0	89	17	176	24400.0514		
25	M12	19,0	43,0	11,0	4,0	63,0	89	17	171	24400.0524		
30	M12	23,0	50,5	12,0	5,0	76,0	108	22	286	24400.0614		
30	M16	23,0	50,5	12,0	5,0	76,0	108	22	269	24400.0624		

Toepassingsvoorbeeld



Voldoet

Conform RoHS

Bevat lood - voldoet aan uitzonderingen 6a / 6b / 6c

Bevat SVHC stoffen >0,1% w/w

Bevat lood - SVHC-lijst per 27.06.2024.

Bevat propositie 65 stoffen



Lood kan kanker en reproductieve schade veroorzaken door blootstelling
<https://www.P65Warnings.ca.gov/>

Vrij van conflictmineralen

Dit product bevat geen stoffen die worden aangeduid als "conflictmineralen" zoals tantaal, tin, goud of wolfram uit de Democratische Republiek Congo of aangrenzende landen."