

Slingers • met inklapbare handgreep, roestvast staal
EH 24331.



Productbeschrijving

Materiaal

Asdeel

- RVS 1.4305

Greep

- thermoplast, zwart, mat

Slinger

- aluminium, geplastificeerd, vergelijkbaar met RAL 9006 zilver, constructiemat
- aluminium, geplastificeerd, gelijk RAL 9005 zwart, matte structuur

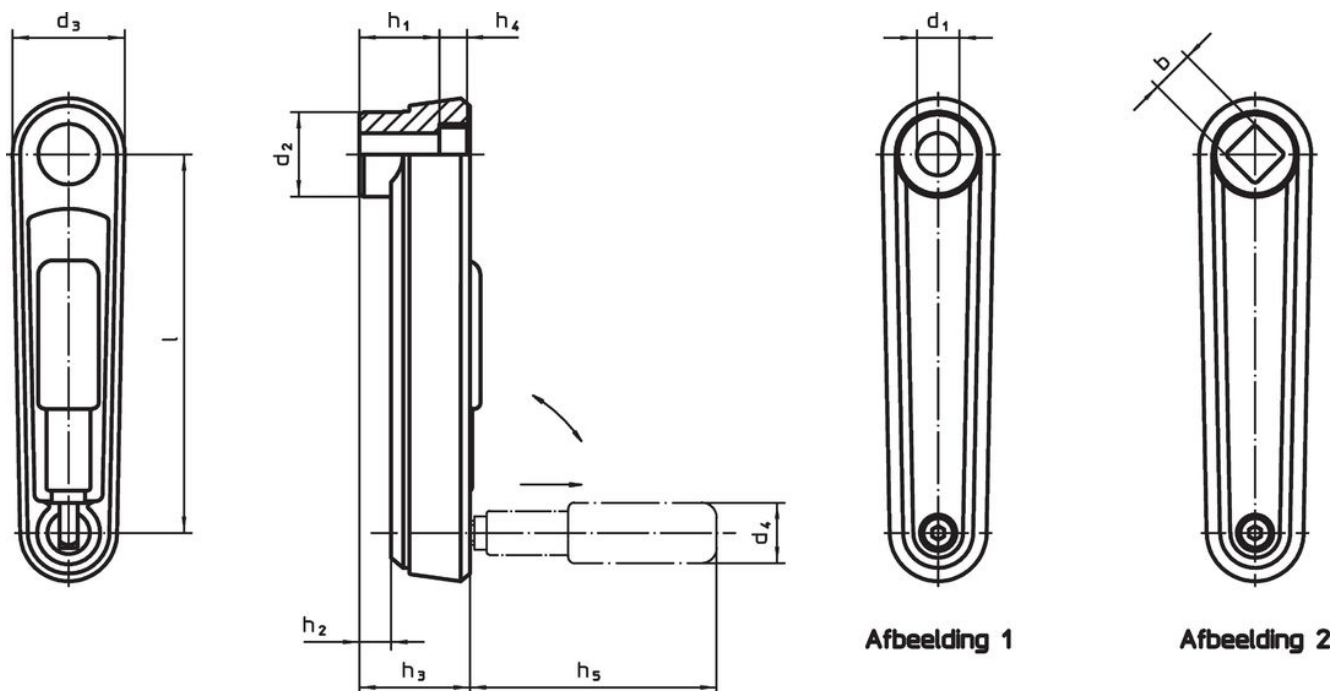
Afdekkap

- kunststof, lichtgrijs

Werking

In de bedieningspositie is de hendel vergrendeld. Om de hendel in de ruststand te brengen, moet deze axiaal worden uitgetrokken en omgedraaid.

Tekening




Afbeelding 1

Afbeelding 2

Bestelinformatie

l	d ₁ H7	b H11	d ₂	d ₃	h ₁	Afmetingen					d ₄ Cilindrischegrepen Ø	[g]	Artikelnr.
						h ₂ ~ [mm]	h ₃	h ₄	h ₅				
met een gladde boring – Afbeelding 1, zilver													
80	10	–	23,0	30	19,5	4,0	25,5	4,3	43,0	16	119	24331.0405	
100	12	–	26,7	35	23,5	5,5	29,5	4,2	57,5	18	174	24331.0410	
125	14	–	28,0	37	30,5	10,5	36,5	4,2	76,5	24	246	24331.0415	
met een gladde boring – Afbeelding 1, zwart													
80	10	–	23,0	30	19,5	4,0	25,5	4,3	43,0	16	119	24331.0505	
100	12	–	26,7	35	23,5	5,5	29,5	4,2	57,5	18	174	24331.0510	
125	14	–	28,0	37	30,5	10,5	36,5	4,2	76,5	24	246	24331.0515	
met vierkante as – Afbeelding 2, zilver													
80	–	10	23,0	30	19,5	4,0	25,5	4,3	43,0	16	117	24331.0605	
100	–	12	26,7	35	23,5	5,5	29,5	4,2	57,5	18	171	24331.0610	
125	–	14	28,0	37	30,5	10,5	36,5	4,2	76,5	24	240	24331.0615	

l	d ₁ H7	b H11	d ₂	d ₃	h ₁	Afmetingen					d ₄ Cilindrischegrepen Ø	 [g]	Artikelnr.	
						h ₂ ~ [mm]	h ₃	h ₄	h ₅					
met vierkante as – Afbeelding 2, zwart														
80	–	10	23,0	30	19,5	4,0	25,5	4,3	43,0	16	117	24331.0705		
100	–	12	26,7	35	23,5	5,5	29,5	4,2	57,5	18	171	24331.0710		
125	–	14	28,0	37	30,5	10,5	36,5	4,2	76,5	24	240	24331.0715		

Voldoet

Conform RoHS

Bevat lood - voldoet aan uitzonderingen 6a / 6b / 6c

Bevat SVHC stoffen >0,1% w/w

Bevat lood - SVHC-lijst per 27.06.2024.

Bevat propositie 65 stoffen



Lood kan kanker en reproductieve schade veroorzaken door blootstelling
<https://www.P65Warnings.ca.gov/>

Vrij van conflictmineralen

Dit product bevat geen stoffen die worden aangeduid als "conflictmineralen" zoals tantaal, tin, goud of wolfram uit de Democratische Republiek Congo of aangrenzende landen."