

Slingers • met inklapbare handgreep

EH 24331.



Productbeschrijving

Materiaal

Asdeel

- staal, gezwart

Greep

- thermoplast, zwart, mat

Slinger

- aluminium, geplastificeerd, vergelijkbaar met RAL 9006 zilver, constructiemat
- aluminium, geplastificeerd, gelijk RAL 9005 zwart, matte structuur

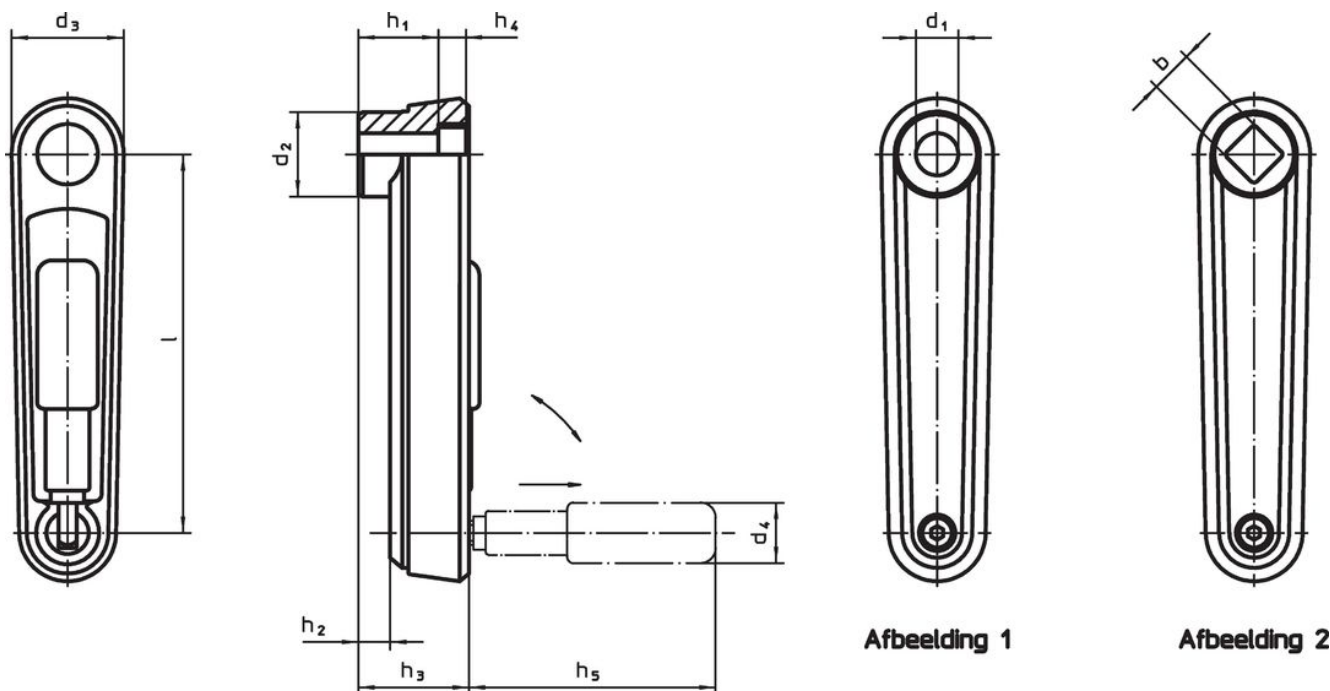
Afdekkap

- kunststof, lichtgrijs

Werking

In de bedieningspositie is de hendel vergrendeld. Om de hendel in de ruststand te brengen, moet deze axiaal worden uitgetrokken en omgedraaid.

Tekening




Afbeelding 1

Afbeelding 2

Bestelinformatie

l	d ₁ H7	b H11	d ₂	d ₃	h ₁	Afmetingen					d ₄ Cilindrischegrepen Ø	[g]	Artikelnr.
						h ₂ ~ [mm]	h ₃	h ₄	h ₅				
met een gladde boring – Afbeelding 1, zilver													
80	10	–	23,0	30	19,5	4,0	25,5	4,3	43,0	16	116	24331.0005	
100	12	–	26,7	35	23,5	5,5	29,5	4,2	57,5	18	172	24331.0010	
125	14	–	28,0	37	30,5	10,5	36,5	4,2	76,5	24	261	24331.0015	
met een gladde boring – Afbeelding 1, zwart													
80	10	–	23,0	30	19,5	4,0	25,5	4,3	43,0	16	116	24331.0105	
100	12	–	26,7	35	23,5	5,5	29,5	4,2	57,5	18	172	24331.0110	
125	14	–	28,0	37	30,5	10,5	36,5	4,2	76,5	24	261	24331.0115	
met vierkante as – Afbeelding 2, zilver													
80	–	10	23,0	30	19,5	4,0	25,5	4,3	43,0	16	115	24331.0205	
100	–	12	26,7	35	23,5	5,5	29,5	4,2	57,5	18	170	24331.0210	
125	–	14	28,0	37	30,5	10,5	36,5	4,2	76,5	24	256	24331.0215	

l	d ₁	b	d ₂	d ₃	h ₁	Afmetingen					d ₄ Cilindrischegrepen Ø	 [g]	Artikelnr.
	H7	H11				h ₂	h ₃	h ₄	h ₅	~ [mm]			
met vierkante as – Afbeelding 2, zwart													
80	–	10	23,0	30	19,5	4,0	25,5	4,3	43,0	16	115	24331.0305	
100	–	12	26,7	35	23,5	5,5	29,5	4,2	57,5	18	170	24331.0310	
125	–	14	28,0	37	30,5	10,5	36,5	4,2	76,5	24	256	24331.0315	

Voldoet

Selecteer voor gedetailleerde informatie over de naleving het gewenste artikelnummer.