

Slingers

EH 24330.



Productbeschrijving

Materiaal

Slinger

- Zamak, geplastificeerd, zwart, matte structuur
- aluminium, geplastificeerd, zwart, matte structuur

Cilindrischegrepen

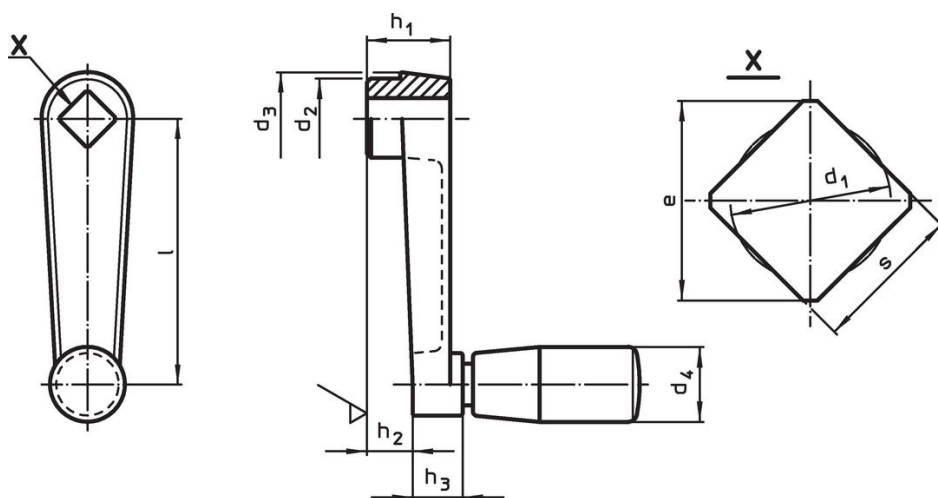
- thermohardende kunststof PF 31, zwart

Meer informatie

Verwijzingen

Alternatief voor de handslinger DIN 469.

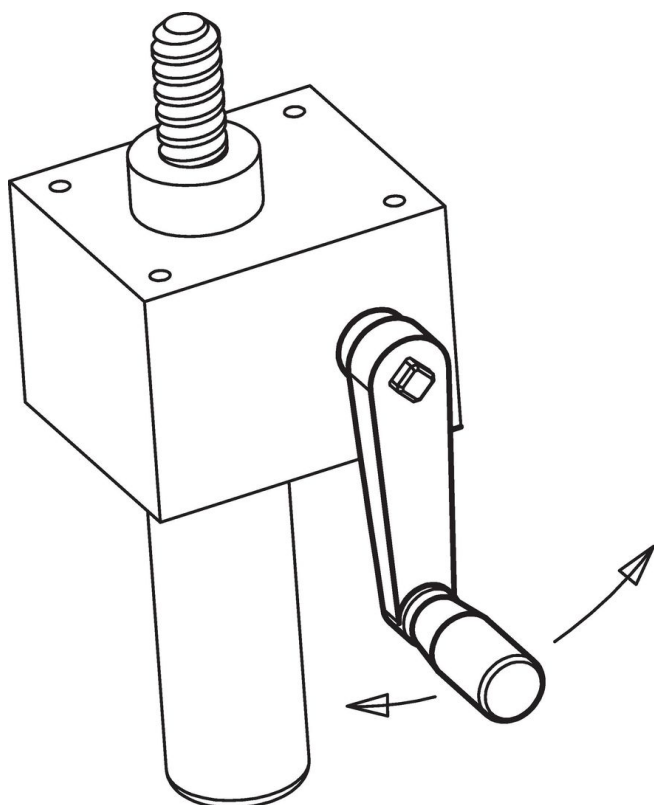
Tekening



Bestelinformatie

Afmetingen									d ₄ Cilindrischegrepen Ø EH 24530. [mm]	🌡️ max. [°C]	🏋️ [g]	Artikelnr.
l	s H11	e min.	d ₁ max.	d ₂	d ₃	h ₁	h ₂ ~	h ₃				
[mm]												
Gegoten zink												
50	8	10,1	8,4	16	18	18	10	10	14	80	58	24330.0420
64	10	13,1	10,5	19	22	20	11	12	18	80	97	24330.0422
80	10	13,1	10,5	23	26	24	14	14	21	80	166	24330.0424
100	12	16,1	12,6	27	30	28	17	15	23	80	270	24330.0436
aluminium Al												
80	10	13,1	10,5	23	26	24	14	14	21	80	97	24330.0410
100	12	16,1	12,6	27	30	28	17	15	23	80	161	24330.0412
125	14	18,1	14,7	32	35	34	22	18	26	80	251	24330.0414
160	17	22,2	17,9	35	39	38	26	18	26	80	280	24330.0416

Toepassingsvoorbeeld



Voldoet

Conform RoHS

Bevat lood - voldoet aan uitzonderingen 6a / 6b / 6c

Bevat SVHC stoffen >0,1% w/w

Bevat lood - SVHC-lijst per 27.06.2024.

Bevat propositie 65 stoffen



Lood kan kanker en reproductieve schade veroorzaken door blootstelling
<https://www.P65Warnings.ca.gov/>

Vrij van conflictmineralen

Dit product bevat geen stoffen die worden aangeduid als "conflictmineralen" zoals tantaal, tin, goud of wolfram uit de Democratische Republiek Congo of aangrenzende landen."