

Slingers • DIN 469 recht met vierkant eind DIN 79  
EH 24330.



Productbeschrijving

Bij deze handgrepen is de gietnaad geslepen en gestraald. Het gat is bewerkt.

Materiaal

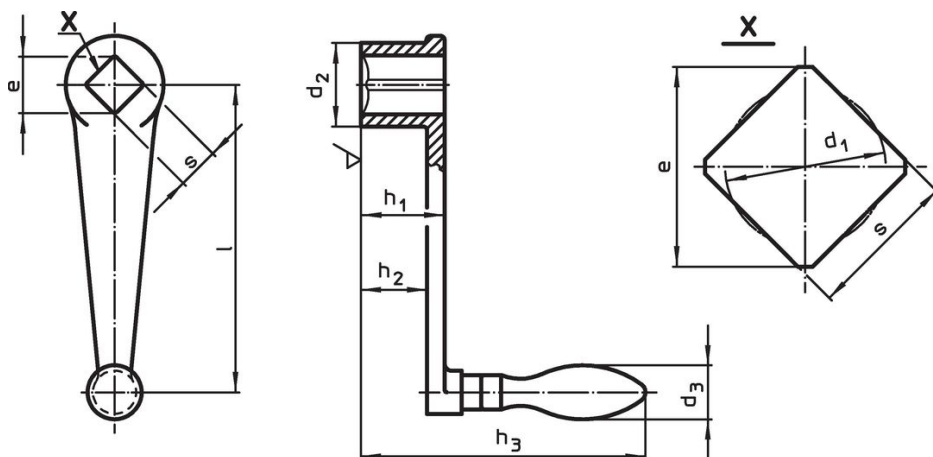
Kegelgreep

- staal, gedraaid, galvanisch verzinkt, gepassiveerd

Slinger

- gietijzer (GTW), kunststof gecoat, zwart
- gietwerk, kunststof gecoat, zwart


Tekening



Bestelinformatie

l	s H11	e min.	Afmetingen					d <sub>3</sub> Kegelgreep Ø [mm]	[g]	Artikelnr.
			d <sub>1</sub> [mm]	d <sub>2</sub>	h <sub>1</sub>	h <sub>2</sub>	h <sub>3</sub>			
met draaibare kegelgreep (EH 24460., DIN 98), vorm D										
63	10	13,1	10,5	20	20	15	79	16	118	24330.0010 <sup>1)</sup>
80	10	13,1	10,5	24	24	18	97	18	211	24330.0020
80	12	16,1	12,6	24	24	18	97	18	197	24330.0021
100	12	16,1	12,6	28	28	21	100	20	297	24330.0030
100	14	18,1	14,7	28	28	21	100	20	293	24330.0031
125	14	18,1	14,7	34	34	26	122	22	468	24330.0040
125	17	22,2	17,9	34	34	26	122	22	433	24330.0041
160	17	22,2	17,9	38	38	29	126	25	667	24330.0050
160	19	25,2	20,0	38	38	29	126	25	665	24330.0051
200	19	25,2	20,0	44	44	34	160	28	1054	24330.0060
200	22	28,2	23,1	44	44	34	160	28	992	24330.0061
250	22	28,2	23,1	48	48	36	162	32	1441	24330.0070
250	24	32,2	25,3	48	48	36	162	32	1409	24330.0071
met vaste kegelgreep (EH 24450., DIN 39), vorm F										
63	10	13,1	10,5	20	20	15	74	16	109	24330.0110 <sup>1)</sup>
80	10	13,1	10,5	24	24	18	94	18	183	24330.0120
80	12	16,1	12,6	24	24	18	94	18	186	24330.0121
100	12	16,1	12,6	28	28	21	98	20	278	24330.0130
100	14	18,1	14,7	28	28	21	98	20	259	24330.0131
125	14	18,1	14,7	34	34	26	120	22	444	24330.0140

<sup>1)</sup> Behandellichaam gemaakt van gietijzer (GTW)

l	s H11	e min.	Afmetingen					d <sub>3</sub> Kegelgreep Ø	 [g]	ArtikeInr.
			d <sub>1</sub> [mm]	d <sub>2</sub>	h <sub>1</sub>	h <sub>2</sub> ~	h <sub>3</sub>			
125	17	22,2	17,9	34	34	26	120	22	433	<a href="#">24330.0141</a>
160	17	22,2	17,9	38	38	29	122	25	786	<a href="#">24330.0150</a>
160	19	25,2	20,0	38	38	29	122	25	633	<a href="#">24330.0151</a>
200	19	25,2	20,0	44	44	34	154	28	962	<a href="#">24330.0160</a>
200	22	28,2	23,1	44	44	34	154	28	983	<a href="#">24330.0161</a>
250	22	28,2	23,1	48	48	36	157	32	1360	<a href="#">24330.0170</a>
250	24	32,2	25,3	48	48	36	157	32	1678	<a href="#">24330.0171</a>

<sup>1)</sup> Behandellichaam gemaakt van gietijzer (GTW)

### Voldoet

Selecteer voor gedetailleerde informatie over de naleving het gewenste artikelnummer.