

Beugelgrepen • kunststof

EH 24320.



Productbeschrijving

U-grepen worden bijvoorbeeld toegepast op machinedeuren, meubeldeuren, kastdeuren, lades en ladeblokken.

Deze U-handgrepen van glasvezelversterkt kunststof kenmerken zich door hun ergonomische en stabiele constructie en hun eenvoudige en tijdloze design.

Materiaal

Bus

- messing

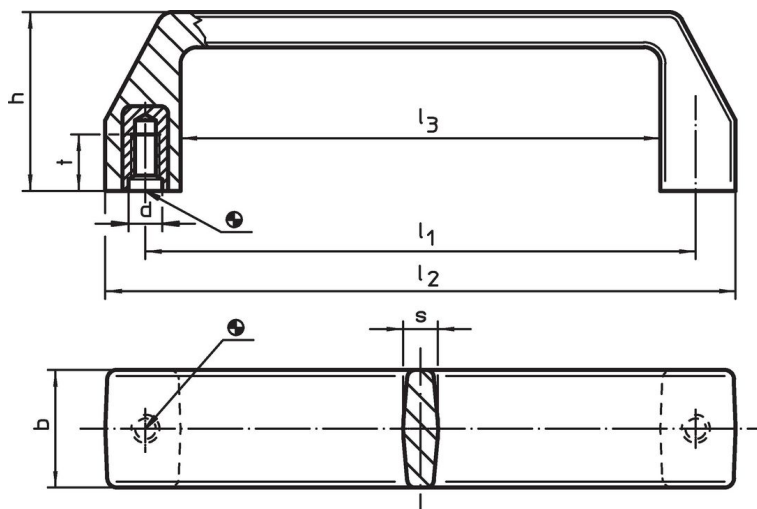
Greep

- thermoplast (PA), glasvezelversterkt, zwart

Montage

Montage van de achterzijde.

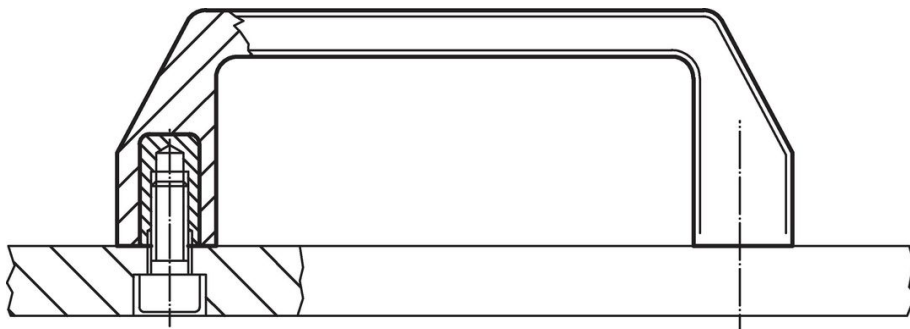
Tekening



Bestelinformatie

l ₁ ±0,5	d	b	Afmetingen					max. [°C]	[g]	Artikelnr.
			h	l ₂	l ₃	s	t			
			[mm]							
93,5	M6	21	36	107	79	6,0	10	100	31	24320.0210
117,0	M6	25	38	134	102	7,5	12	100	54	24320.0220
117,0	M8	25	38	134	102	7,5	12	100	50	24320.0230
132,0	M8	26	45	150	116	8,0	13	100	59	24320.0240

Toepassingsvoorbeeld



Voldoet

Selecteer voor gedetailleerde informatie over de naleving het gewenste artikelnummer.