

## Beugelgrepen • montage voorzijde

EH 24300.



### Productbeschrijving

U-grepen worden bijvoorbeeld toegepast op machinedeuren, meubeldeuren, kastdeuren, lades en ladeblokken.

Deze beugels worden gekenmerkt door hun ergonomische profielontwerp met zeer hoge stabiliteit en hun eenvoudige en tijdloze vormgeving.

### Materiaal

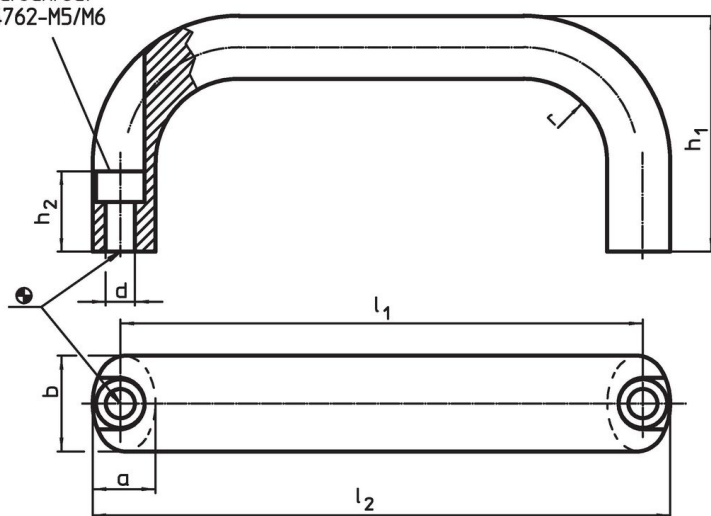
- Greep**
- aluminium, getrokken, blank, geslepen
  - aluminium, geplastificeerd, gelijk RAL 9005 zwart
  - roestvast staal, mat gestraald

### Montage

Montage gebeurt vanaf de bedieningszijde door middel van een cilinderschroef.

### Tekening

Boring voor  
cilinderschroef  
ISO 4762-M5/M6

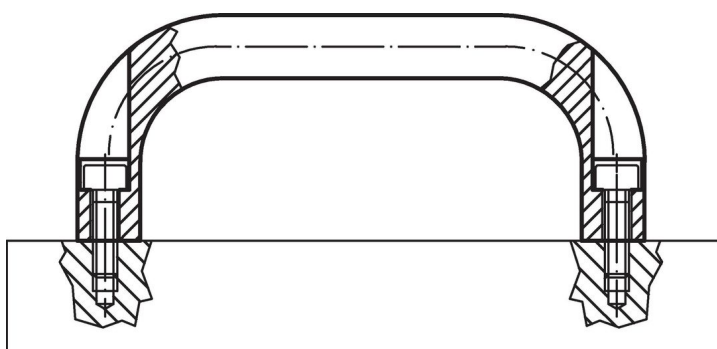


### Bestelinformatie

b	l <sub>1</sub> ±0,25	l <sub>2</sub>	Afmetingen					voor cilinderschroef	[g]	Artikelnr.
			a	d	h <sub>1</sub>	h <sub>2</sub>	r			
[mm]										
<b>aluminium, getrokken, blank, geslepen</b>										
20	100	112	13	5,4	49	19	13	M5	80	24300.0101
20	112	124	13	5,4	49	19	13	M5	82	24300.0111
20	117	129	13	5,4	49	19	13	M5	84	24300.0113
20	120	132	13	5,4	51	19	13	M5	90	24300.0115
20	128	140	13	5,4	51	19	13	M5	100	24300.0121
20	160	172	13	5,4	51	19	13	M5	100	24300.0131
26	116	130	17	6,4	55	17	17	M6	146	24300.0141
26	120	134	17	6,4	55	17	17	M6	152	24300.0143
26	132	146	17	6,4	55	17	17	M6	161	24300.0151
26	164	178	17	6,4	57	17	17	M6	196	24300.0161
26	179	193	17	6,4	57	17	17	M6	215	24300.0166
26	196	210	17	6,4	57	17	17	M6	229	24300.0171
<b>aluminium, geplastificeerd, gelijk RAL 9005 zwart</b>										
20	100	112	13	5,4	49	19	13	M5	80	24300.0301
20	112	124	13	5,4	49	19	13	M5	82	24300.0311
20	117	129	13	5,4	49	19	13	M5	84	24300.0313
20	120	132	13	5,4	49	19	13	M5	90	24300.0315
20	128	140	13	5,4	51	19	13	M5	100	24300.0321
20	160	172	13	5,4	51	19	13	M5	120	24300.0331

b	l <sub>1</sub> ±0,25	l <sub>2</sub>	Afmetingen					voor cilinderschroef	[g]	Artikelnr.
			a	d	h <sub>1</sub>	h <sub>2</sub>	r			
[mm]								[mm]		
26	116	130	17	6,4	55	17	17	M6	132	<a href="#">24300.0341</a>
26	120	134	17	6,4	55	17	17	M6	152	<a href="#">24300.0343</a>
26	132	146	17	6,4	55	17	17	M6	166	<a href="#">24300.0351</a>
26	164	178	17	6,4	57	17	17	M6	206	<a href="#">24300.0361</a>
26	179	193	17	6,4	57	17	17	M6	213	<a href="#">24300.0366</a>
26	196	210	17	6,4	57	17	17	M6	232	<a href="#">24300.0371</a>
<b>roestvast staal, mat gestraald</b>										
20	112	124	13	5,4	49	19	13	M5	258	<a href="#">24300.0511</a>
20	128	140	13	5,4	51	19	13	M5	293	<a href="#">24300.0521</a>
20	160	172	13	5,4	51	19	13	M5	345	<a href="#">24300.0531</a>
26	128	140	17	6,4	57	17	19	M6	455	<a href="#">24300.0655</a>
26	160	172	17	6,4	57	17	19	M6	542	<a href="#">24300.0665</a>
26	200	216	17	6,4	57	17	19	M6	651	<a href="#">24300.0675</a>

### Toepassingsvoorbeeld



### Voldoet

#### Conform RoHS

Voldoet aan Richtlijn 2011/65/EU en richtlijn 2015/863

#### Bevat geen SVHC stoffen

Bevat geen SVHC-stoffen met meer dan 0,1% w/w - SVHC-lijst per 27.06.2024.

#### Bevat geen propositie 65 stoffen

Geen propositie 65 stoffen inbegrepen

<https://www.P65Warnings.ca.gov/>

#### Vrij van conflictmineralen

Dit product bevat geen stoffen die worden aangeduid als conflictmineralen" zoals tantaal, tin, goud of wolfram uit de Democratische Republiek Congo of aangrenzende landen."