

Draaigrendels • vleugelgreep enkelzijdig

EH 24101.



Productbeschrijving

Voor het vergrendelen van deuren, laden, maar ook te gebruiken als transporthulp etc. De verdraaiing is 4 x 90° vergrendelbaar.

Materiaal

Flensdeel

- Zamak, geplastificeerd, zwart

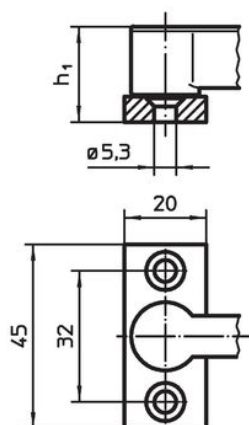
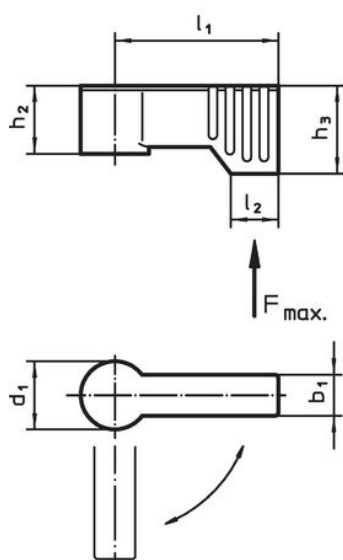
Hefboom

- Zamak, geplastificeerd, zilver gelijk RAL 9006, matte structuur
- Zamak, geplastificeerd, zwart gelijk RAL 9005, matte structuur

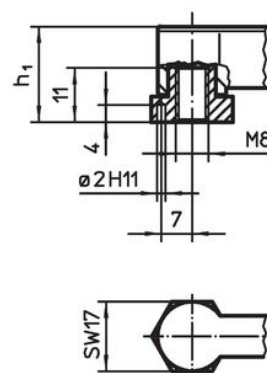
Binnendelen

- Gegoten zink
- Staal
- kunststof

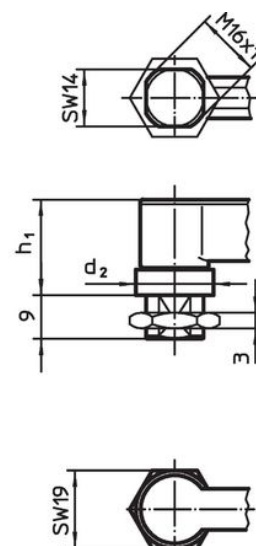
Tekening



Afbeelding 1



Afbeelding 2

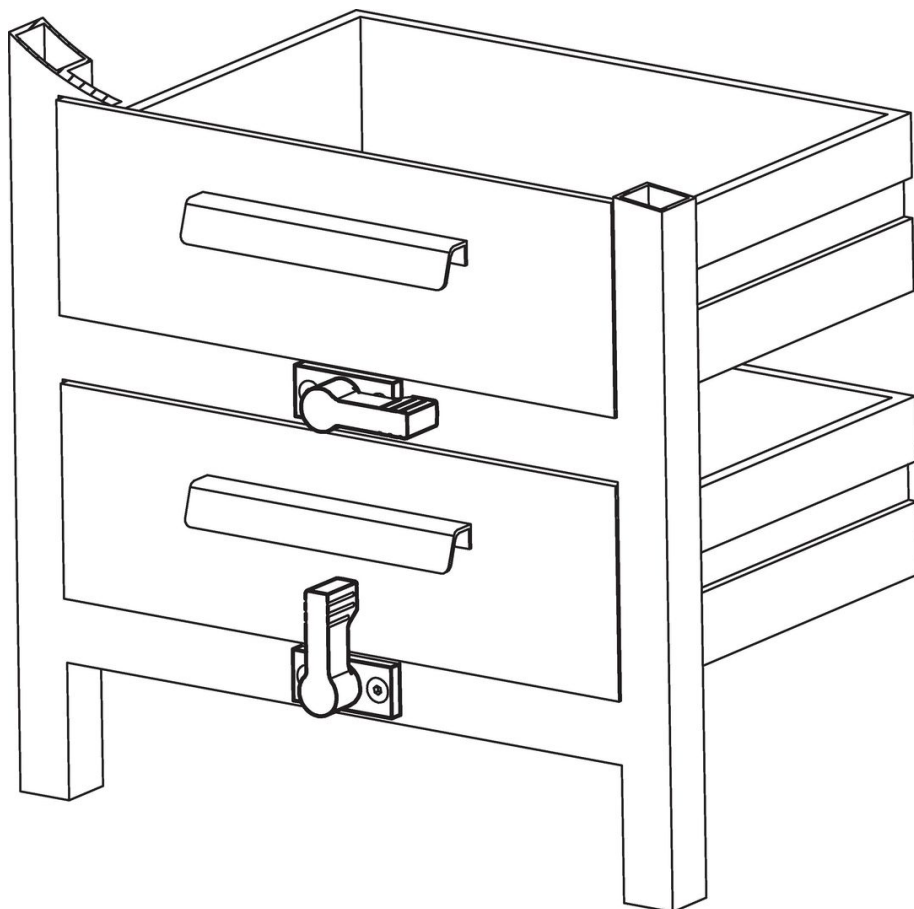


Afbeelding 3

Bestelinformatie

d ₁	l ₁	b ₁	d ₂	Afmetingen				Belastbaarheid F max. [N]	[g]	Artikelnr.
				h ₁ ~ [mm]	h ₂ ~	h ₃ min.	l ₂			
met bevestigingsflens – Afbeelding 1, zilver										
17	40	10	–	22	16,5	21,5	11	450	75	24101.0201
17	55	10	–	22	16,5	21,5	11	450	83	24101.0204
met bevestigingsflens – Afbeelding 1, zwart										
17	40	10	–	22	16,5	21,5	11	450	75	24101.0202
17	55	10	–	22	16,5	21,5	11	450	83	24101.0203
met draadbus – Afbeelding 2, zilver										
17	40	10	–	22	16,5	21,5	11	450	57	24101.0231
17	55	10	–	22	16,5	21,5	11	450	65	24101.0234
met draadbus – Afbeelding 2, zwart										
17	40	10	–	22	16,5	21,5	11	450	57	24101.0232
17	55	10	–	22	16,5	21,5	11	450	65	24101.0233
met buitendraad – Afbeelding 3, zilver										
17	40	10	19	22	16,5	21,5	11	450	69	24101.0261
17	55	10	19	22	16,5	21,5	11	450	76	24101.0264
met buitendraad – Afbeelding 3, zwart										
17	40	10	19	22	16,5	21,5	11	450	69	24101.0262
17	55	10	19	22	16,5	21,5	11	450	76	24101.0263

Toepassingsvoorbeeld



Voldoet

Conform RoHS

Voldoet aan Richtlijn 2011/65/EU en richtlijn 2015/863

Bevat geen SVHC stoffen

Bevat geen SVHC-stoffen met meer dan 0,1% w/w - SVHC-lijst per 23.01.2024.

Bevat geen propositie 65 stoffen

Geen propositie 65 stoffen inbegrepen

<https://www.P65Warnings.ca.gov/>

Vrij van conflictmineralen

Dit product bevat geen stoffen die worden aangeduid als "conflictmineralen" zoals tantaal, tin, goud of wolfram uit de Democratische Republiek Congo of aangrenzende landen."