

Tussenelementen EH 23700.



Productbeschrijving

Materiaal

Huls

- staal, gezwart

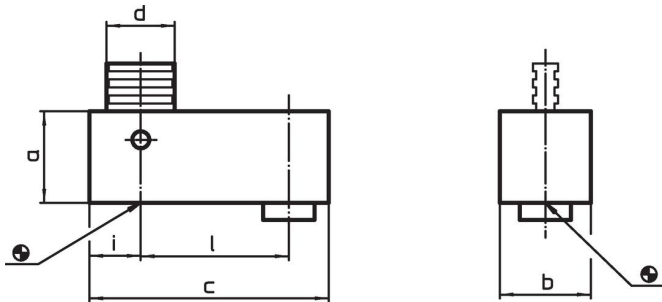
Slijtagedelen

- temperstaal

Trekstang

- speciaal staal

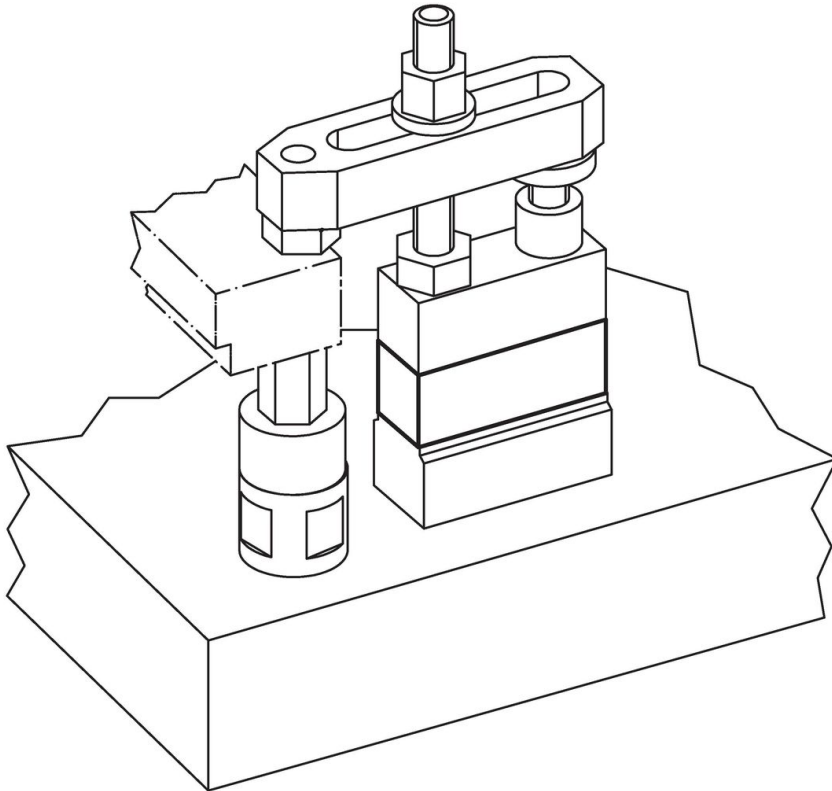
Tekening



Bestelinformatie

a	b	c	Afmetingen				[g]	Artikelnr.
			d	i	l	[mm]		
25	25	65	16	12,5	40	261	23700.0121	
50	25	65	16	12,5	40	580	23700.0122	
100	25	65	16	12,5	40	1201	23700.0123	
30	30	78	22	14,0	50	468	23700.0161	
60	30	78	22	14,0	50	1032	23700.0162	
120	30	78	22	14,0	50	2149	23700.0163	
240	30	78	22	14,0	50	4340	23700.0164	

Toepassingsvoorbeeld



Voldoet

Conform RoHS

Voldoet aan Richtlijn 2011/65/EU en richtlijn 2015/863

Bevat geen SVHC stoffen

Bevat geen SVHC-stoffen met meer dan 0,1% w/w - SVHC-lijst per 27.06.2024.

Bevat geen propositie 65 stoffen

Geen propositie 65 stoffen inbegrepen

<https://www.P65Warnings.ca.gov/>

Vrij van conflictmineralen

Dit product bevat geen stoffen die worden aangeduid als "conflictmineralen" zoals tantaal, tin, goud of wolfram uit de Democratische Republiek Congo of aangrenzende landen."