

## Spanijzerelementen EH 23700.



### Productbeschrijving

#### Materiaal

##### Huls

- staal, gezwart

##### Slijtgedelen

- temperstaal

##### Trekstang

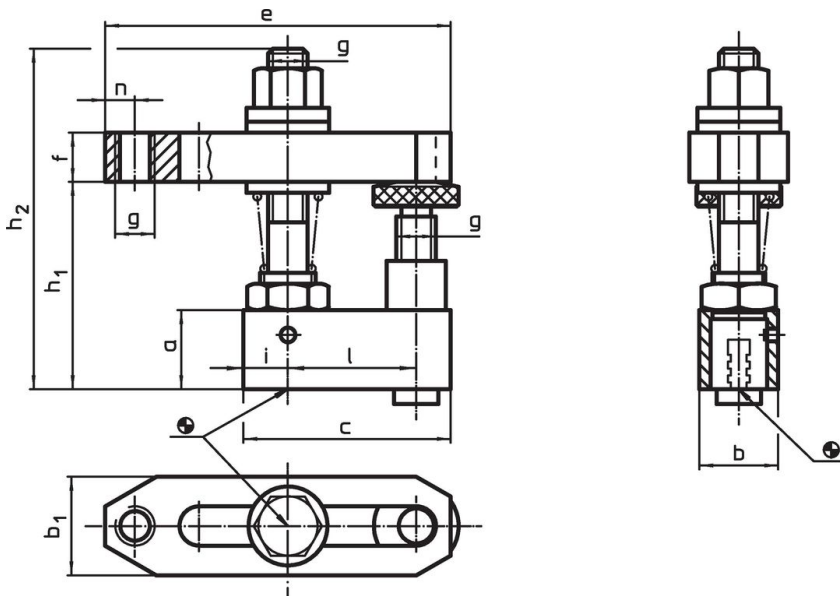
- speciaal staal

#### Meer informatie

##### Overige producten

- Spanijzers recht, lang
- Tussenelementen
- Tussenelementen, met steun
- Voetplaten
- Voetplaten, draaibaar
- Voetplaten, laag
- Voetplaten, voor positioneerboring

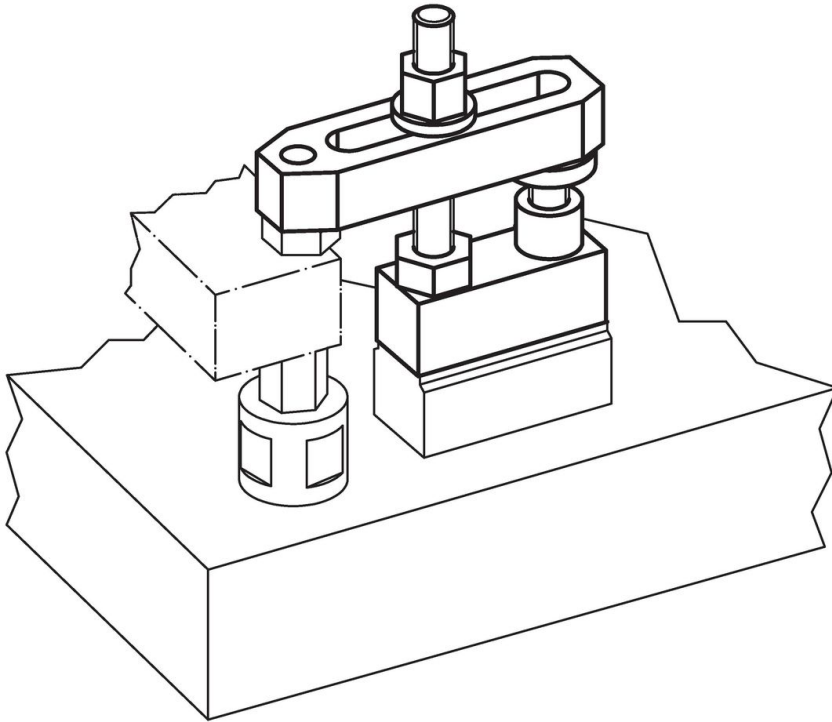
### Tekening



### Bestelinformatie

Afmetingen													[g]	Artikelnr.
a	b	c	b <sub>1</sub>	e	f	g	h <sub>1</sub>	h <sub>2</sub>	i	l	n			
[mm]														
25	25	65	35	110	20	M12	48 – 78	112	12,5	40	10	870	<a href="#">23700.0012</a>	
30	30	78	40	142	30	M16	60 – 96	145	14,0	50	13	1703	<a href="#">23700.0016</a>	

## Toepassingsvoorbeeld



## Voldoet

### Conform RoHS

Voldoet aan Richtlijn 2011/65/EU en richtlijn 2015/863

### Bevat geen SVHC stoffen

Bevat geen SVHC-stoffen met meer dan 0,1% w/w - SVHC-lijst per 23.01.2024.

### Bevat geen propositie 65 stoffen

Geen propositie 65 stoffen inbegrepen  
<https://www.P65Warnings.ca.gov/>

### Vrij van conflictmineralen

Dit product bevat geen stoffen die worden aangeduid als "conflictmineralen" zoals tantaal, tin, goud of wolfram uit de Democratische Republiek Congo of aangrenzende landen."