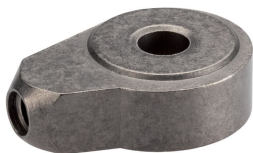


## Excenterspanmodule • met bronopname

EH 23410.



### Productbeschrijving

De klemkracht is onder elke hoek gelijk en zelfremmend.

### Materiaal

- sintermetaal, inzet gehard

### Meer informatie

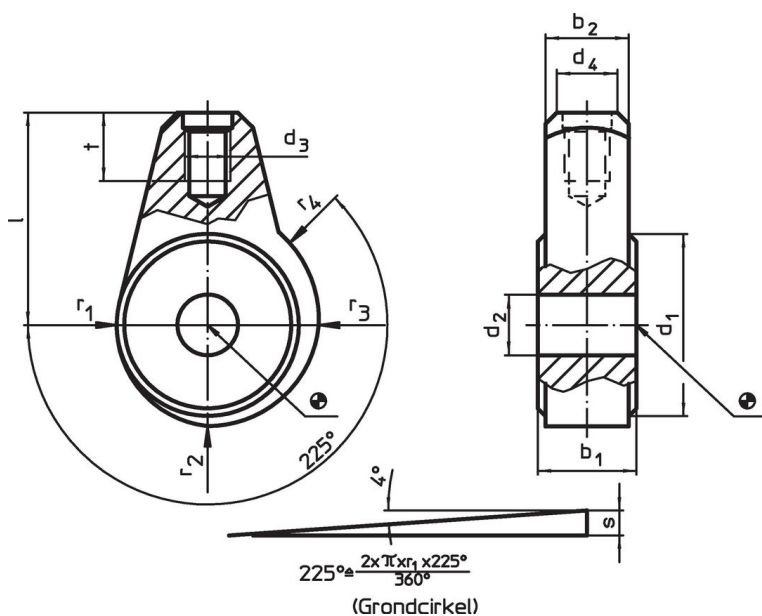
### Verwijzingen

Deze excenterspanmodule is o.a. met hendel EH 24350. te gebruiken.


### Overige producten

- Hendels

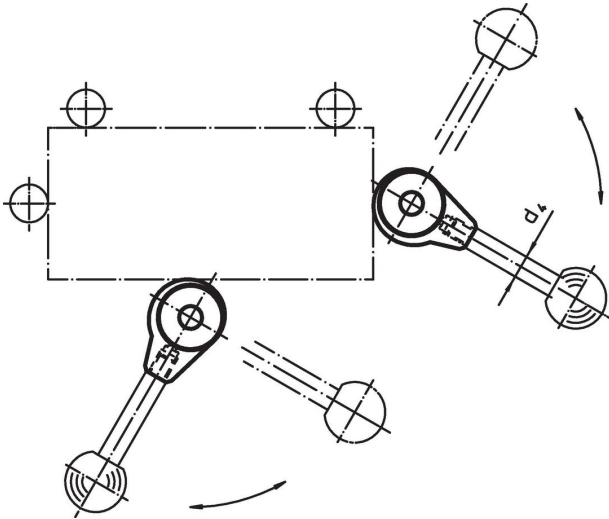
### Tekening



### Bestelinformatie

Afmetingen												d <sub>4</sub> Trekstang Ø EH 24350.		ArtikelNr.
d <sub>1</sub>	d <sub>2</sub> H9	b <sub>1</sub> -0,05 -0,15	b <sub>2</sub>	d <sub>3</sub>	l	r <sub>1</sub>	r <sub>2</sub>	r <sub>3</sub>	r <sub>4</sub>	s	t	[mm]		
24	8	13	11	M 6	28	12,0	13,32	14,64	15,30	3,3	9	8	50	23410.0210
30	10	15	13	M 8	32	15,0	16,65	18,30	19,12	4,1	12	10	100	23410.0220
35	12	17	15	M10	36	17,5	19,42	21,34	22,31	4,8	15	12	150	23410.0230

## Toepassingsvoorbeeld



## Voldoet

### Conform RoHS

Voldoet aan Richtlijn 2011/65/EU en richtlijn 2015/863

### Bevat geen SVHC stoffen

Bevat geen SVHC-stoffen met meer dan 0,1% w/w - SVHC-lijst per 27.06.2024.

### Bevat geen propositie 65 stoffen

Geen propositie 65 stoffen inbegrepen  
<https://www.P65Warnings.ca.gov/>

### Vrij van conflictmineralen

Dit product bevat geen stoffen die worden aangeduid als "conflictmineralen" zoals tantaal, tin, goud of wolfram uit de Democratische Republiek Congo of aangrenzende landen."