

## Excenterspanners

EH 23410.



### Productbeschrijving

Excentrische klemmen maken snel en veilig klemmen en loslaten mogelijk met een relatief groot verstelbereik en een hoge spankracht. De excentrische sluitring maakt een traploos radiaal klemmeffect in elke klempositie mogelijk. Verder is de excentrieke klem zelfremmend. De klem kan worden gebruikt als een traploze stop door de drukring te verwijderen.

### Materiaal

#### Trekstang

- staal, geslepen, gezwart
- RVS 1.4305, mat gestraald

#### Huls

- staal, gehard, gezwart
- RVS 1.4305, vernikkeld

#### Schroef

- staal, gehard, gezwart
- RVS 1.4021, veredeld, vernikkeld

#### Kogelknop

- kunststof (PF 31), zwart, DIN 319

### Montage

Bevestig met schroefbout M 10 (WS 6). Zorg voor een aanhaalmoment van max. 40 Nm.

### Werking

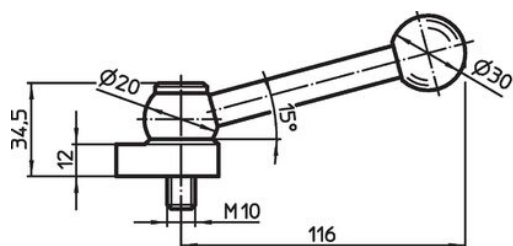
De schroefbout en de ring zijn verstelbaar. Eenmaal ingeschroefd, kan de klemhaak eenvoudig in de gewenste positie worden gedraaid. Voor Art. Nr. 23410.0050 / .0051, helpt de vertanding om de klemhendel in de gewenste positie te plaatsen.

### Meer informatie

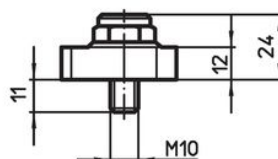
### Opmerkingen

Links draaiende variant kan geleverd worden op aanvraag.

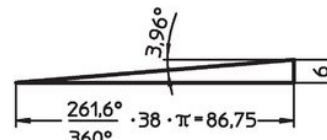
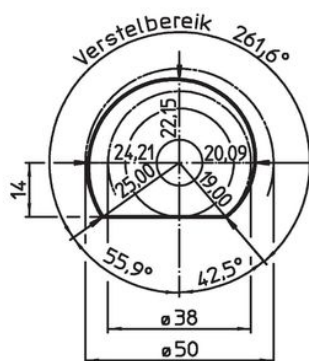
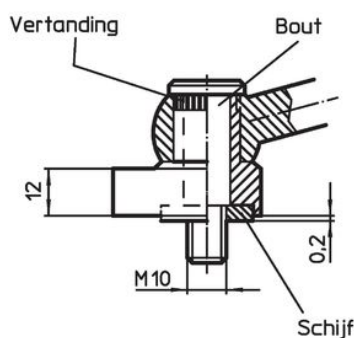
### Tekening




Afbeelding 1



Afbeelding 2



### Bestelinformatie

	 [g]	Artikelnr.
met een spanhefboom – Afbeelding 1, Staal	317	<a href="#">23410.0050</a>
met een spanhefboom – Afbeelding 1, Roestvast staal	317	<a href="#">23410.0051</a>
met een spanbout – Afbeelding 2, Staal	159	<a href="#">23410.0150</a>
met een spanbout – Afbeelding 2, Roestvast staal	159	<a href="#">23410.0151</a>

### Voldoet

Selecteer voor gedetailleerde informatie over de naleving het gewenste artikelnummer.