

Excenterhefbomen • met as

EH 23390.



Productbeschrijving

De excenterhefbomen hebben een excentrisch klembereik van 160°

Materiaal

Fulcrum Pin

- RVS 1.4021, veredeld

Excenterdeel

- staal 52-3, gezwart
- RVS 1.4301

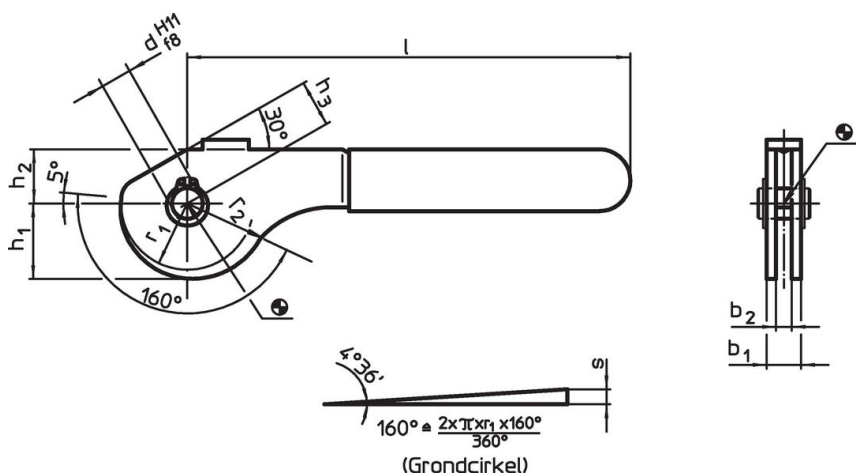
Veiligheidsring

- RVS 1.4310

Kunststof kap

- PVC, rood

Tekening



Bestelinformatie

Afmetingen										Excenter slag	Totaal slag	🌡️	📦	Artikelnr.
b ₁	d H11 f8	l ~	r ₁	r ₂	b ₂	h ₁	h ₂	h ₃ ~		s	r ₂ -h ₃	max.		
[mm]										[mm]	[mm]	[°C]	[g]	
Staal														
13	8	114	17,2	21,07	9	19,54	14	12		3,87	9,07	60	92	23390.0408
17	10	138	21,6	26,45	12	24,54	17	15		4,85	11,45	60	179	23390.0410
20	12	157	28,0	34,29	14	31,81	21	18		6,29	16,29	60	286	23390.0412
Roestvast staal														
13	8	114	17,2	21,07	9	19,54	14	12		3,87	9,07	60	94	23390.0508
17	10	138	21,6	26,45	12	24,54	17	15		4,85	11,45	60	179	23390.0510
20	12	157	28,0	34,29	14	31,81	21	18		6,29	16,29	60	290	23390.0512

Toepassingsvoorbeeld



Voldoet

Conform RoHS

Voldoet aan Richtlijn 2011/65/EU en richtlijn 2015/863

Bevat geen SVHC stoffen

Bevat geen SVHC-stoffen met meer dan 0,1% w/w - SVHC-lijst per 27.06.2024.

Bevat geen propositie 65 stoffen

Geen propositie 65 stoffen inbegrepen
<https://www.P65Warnings.ca.gov/>

Vrij van conflictmineralen

Dit product bevat geen stoffen die worden aangeduid als "conflictmineralen" zoals tantaal, tin, goud of wolfram uit de Democratische Republiek Congo of aangrenzende landen."