

Asklemmen

EH 23341.



Productbeschrijving

Asklemmen worden gebruikt om ronde werkstukken, b.v. assen, assen, buizen of staven voth axiaal en radiaal.

Materiaal

Huls

- staal, gezwart
- RVS 1.4305

Veer

- Roestvast staal

Spanschroef

- staal, verzinkt
- Roestvrij staal

Montage

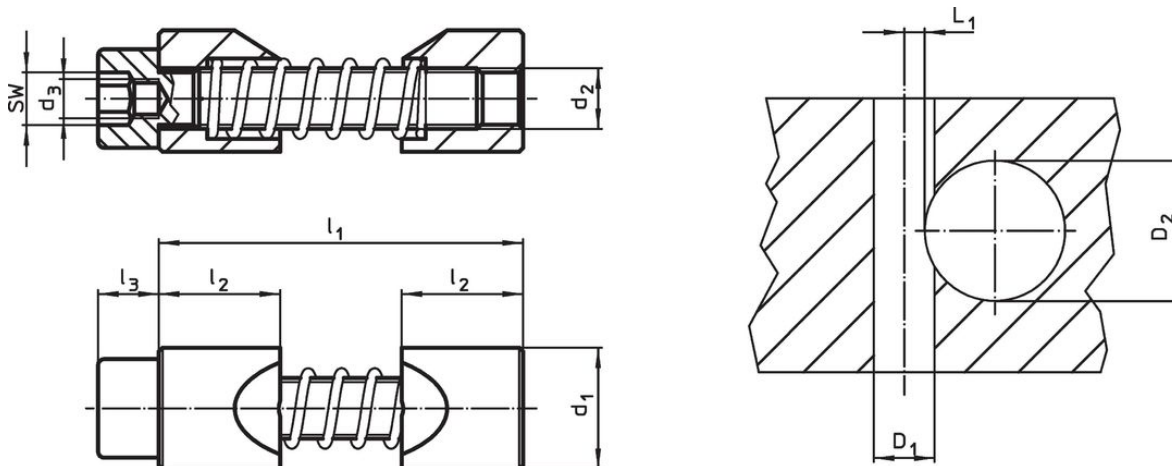
1. Uitzetten van de klauwen tot de diameter van de te klemmen schacht
2. Breng de klem in het gat aan door gebruik te maken van het assemblage-gereedschap
3. Breng de schacht op positie
4. Span middels de cilindrische schroeven (let op aanhaalmoment)

Meer informatie

Opmerkingen

De draad d_3 houdt het assemblage gereedschap vast (optioneel).



Tekening



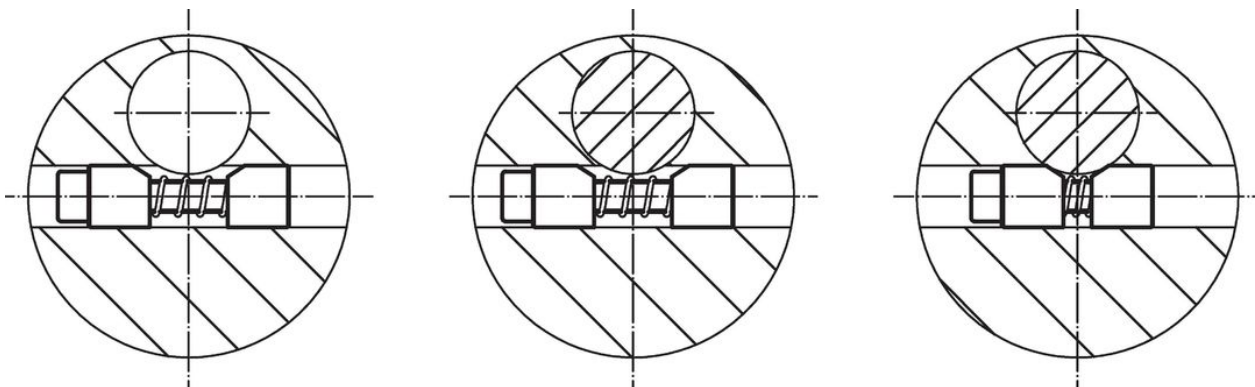
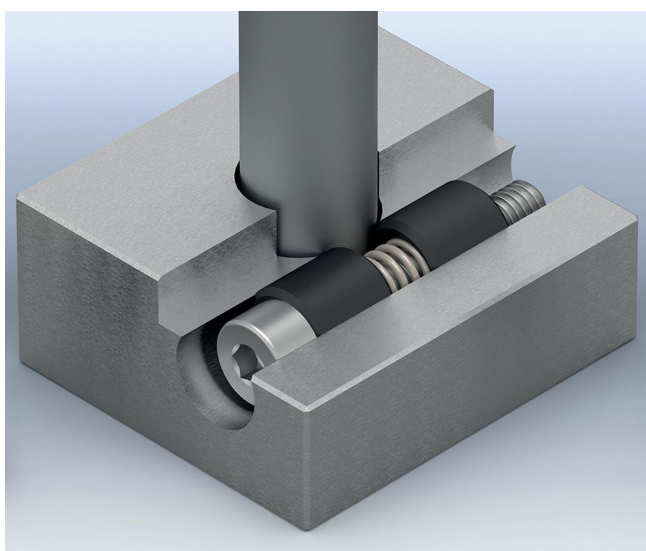
Bestelinformatie

d_1 h11	d_2	Afmetingen				SW	Aandraaimoment max.	Boring			Artikelnr.	
		d_3	l_1 max.	l_2	l_3			Naaf boring D_1 H7	Asdiameter D_2	L_1 +0,2		[g]
[mm]												
Staal												
8	M 4	M 2,5	27	8	4	3	2,9	8	6 – 10	2,8	8	23341.0008
10	M 5	M 3	33	10	5	4	6,0	10	10 – 15	3,3	12	23341.0010
12	M 6	M 4	39	12	6	5	10,0	12	15 – 20	3,5	21	23341.0012
16	M 8	M 5	46	16	8	6	25,0	16	20 – 30	4,0	52	23341.0016
20	M10	M 6	53	20	10	8	46,0	20	30 – 40	4,8	98	23341.0020
25	M12	M 8	70	25	12	10	82,0	25	40 – 60	5,6	183	23341.0025
30	M16	M10	81	30	16	14	206,0	30	60 – 125	7,9	344	23341.0030
Roestvast staal												
8	M 4	M 2,5	27	8	4	3	2,9	8	6 – 10	2,8	8	23341.0508
10	M 5	M 3	33	10	5	4	6,0	10	10 – 15	3,3	12	23341.0510
12	M 6	M 4	39	12	6	5	10,0	12	15 – 20	3,5	21	23341.0512
16	M 8	M 5	46	16	8	6	25,0	16	20 – 30	4,0	52	23341.0516
20	M10	M 6	53	20	10	8	46,0	20	30 – 40	4,8	98	23341.0520
25	M12	M 8	70	25	12	10	82,0	25	40 – 60	5,6	183	23341.0525
30	M16	M10	81	30	16	14	206,0	30	60 – 125	7,9	344	23341.0530

accessoires

	SW [mm]	d [mm]	 [g]	Artikelnr.
speciale inbusleutel				
	3	M 2,5	5	23341.1008
	4	M 3	9	23341.1010
	5	M 4	17	23341.1012
	6	M 5	28	23341.1016
	8	M 6	57	23341.1020
	10	M 8	95	23341.1025
	14	M10	250	23341.1030

Toepassingsvoorbeeld



Voldoet

Selecteer voor gedetailleerde informatie over de naleving het gewenste artikelnummer.