

Centreerspandoornen • met zijwaartse bediening

EH 23340.



Productbeschrijving

De centreerspandoornen worden veel gebruikt in de machinebouw. Dankzij hun eenvoudige bediening en snelle montage kunnen ze echter in alle industrieën worden ingezet. Dankzij de zijdelingse bediening kan hij ook worden gebruikt voor het boren van blinde gaten. Centreerspandoornen worden gebruikt voor het centreren en spannen van werkstukken met een centreergat.

De centreerspandoornen hebben de volgende eigenschappen:

- Zeer hoge nauwkeurigheid voor draai- en freesprocessen.
- Ideaal voor secundaire bewerkingen op gedraaide onderdelen.
- Geharde en gecoate schroef voor een lange levensduur.
- Spanlichaam eenvoudig machinaal te bewerken (voor aanpassing aan de boringsdiameter)

Materiaal

Huls

- staal, gezwart

Spanschroef

- temperstaal

Montage

De centreerspandoorn moet worden aangepast aan de betreffende montagediameter (bijvoorbeeld door draaien / frezen). Houd er rekening mee dat de centreerspandoorn voor de bewerking ca. 0,1 mm buiten de spandiameter wordt uitgezet. Voor deze verwerking wordt een borgring meegeleverd.

Meer of gedetailleerde informatie vindt u in de montage- en bedieningshandleiding.

Werking

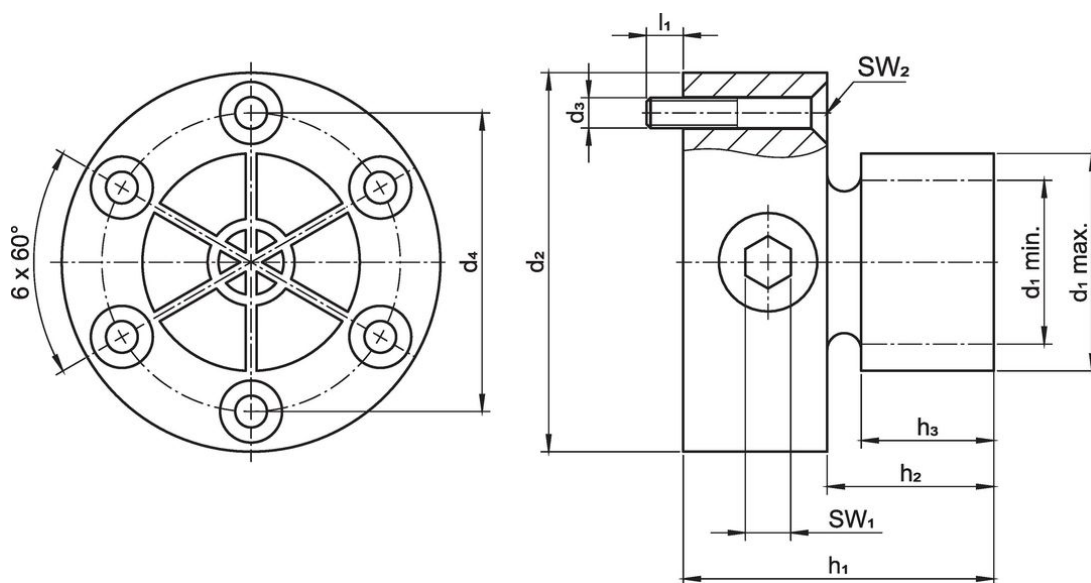
De interne zeskant, welke zich aan de zijkant bevindt, maakt het mogelijk de buitendiameter te vergroten.

Meer informatie

Overige producten

- Centreerspandoornen

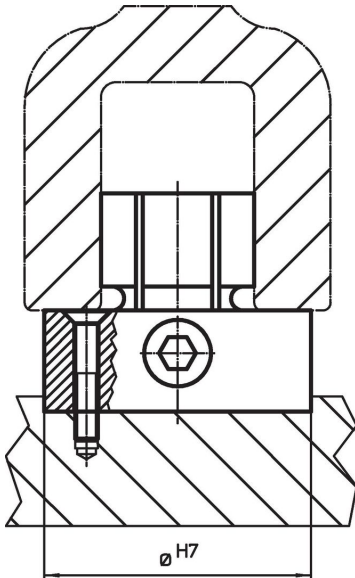
Tekening



Bestelinformatie

d ₁		d ₂	Afmetingen						SW		Spankracht	Aandraai-	Boring	Artikelnr.	
min.	max.	-0,05	d ₃	d ₄	h ₁	h ₂	h ₃	l ₁	SW ₁	SW ₂	max.	moment	H7		
			[mm]							[mm]		[kN]	[Nm]	[mm]	[g]
17,8	28,7	50	M4	39,4	41	22	17,5	7	6	2,5	20	66	50	363	23340.0125

Toepassingsvoorbeeld



Voldoet

Conform RoHS

Voldoet aan Richtlijn 2011/65/EU en richtlijn 2015/863

Bevat geen SVHC stoffen

Bevat geen SVHC-stoffen met meer dan 0,1% w/w - SVHC-lijst per 27.06.2024.

Bevat geen propositie 65 stoffen

Geen propositie 65 stoffen inbegrepen
<https://www.P65Warnings.ca.gov/>

Vrij van conflictmineralen

Dit product bevat geen stoffen die worden aangeduid als "conflictmineralen" zoals tantaal, tin, goud of wolfraam uit de Democratische Republiek Congo of aangrenzende landen."