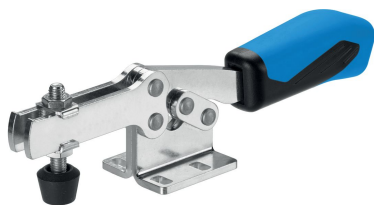


Horizontale knevelschroeven • met horizontale basis / verhoogde houdkrachten

EH 23330.



Productbeschrijving

Door de gunstige verhouding tussen kracht en bewegingsvrijheid en hun eenvoudige actie zijn de snelspanners veelzijdig toepasbaar voor een breed scala aan toepassingen.

Deze snelspanners kunnen worden gebruikt in de metaalbewerkingindustrie bij het boren, lassen, slijpen, testen en aanbrengen, evenals in de hout- en kunststofindustrie in lijm-, boor-, snij- en freesmallen.

Het "knevel" principe van de knevelklem of snelspanner maakt een grote en snelle opening van de klem mogelijk. Als ze zijn ontgrendeld, worden de werkstukken volledig leeggemaakt voor ongehinderde verwijdering. De grote krachtoverbrenging resulteert in maximale klemkracht door een lage handkracht. De snelspanners zijn zelfremmend en blijven vergrendeld, waardoor ze bestand zijn tegen de kracht die wordt geproduceerd bij het bewerken van componenten.

De spanklemmen zijn vervaardigd uit hoogwaardige componenten en zijn ontworpen voor continu gebruik.

Een oliebestendige ergonomische 2-componenten handgreep, met een groter gripgebied met een zacht oppervlak voor optimaal gebruiksgemak.

De snel verstelbare klem Schroeven worden geleverd door een houder.

Materiaal

Spanplaat

- staal, verzinkt door galvanisatie, gepassiveerd

Klinknagel

- Roestvast staal

Greep

- kunststof

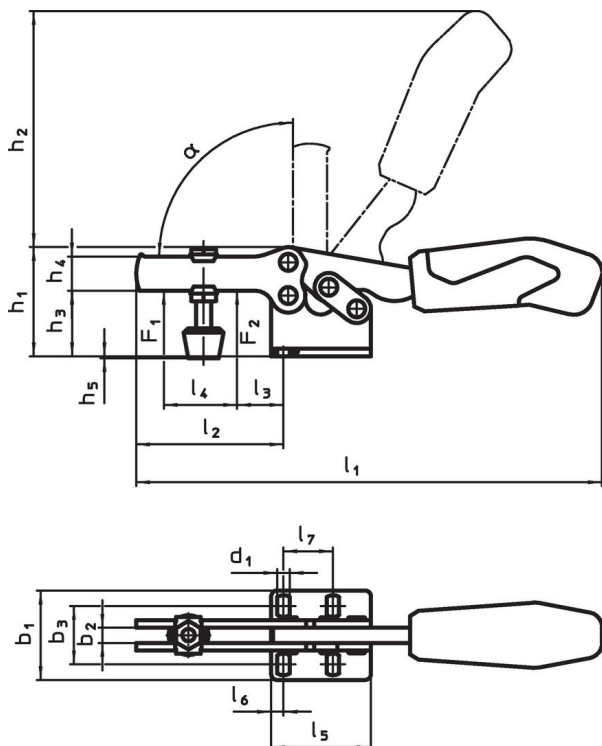
Klemschroef

- staal, getemperd, galvanisch verzinkt

Klemkap

- rubber, zwart

Tekening



Bestelinformatie

Nominale maat	Klemschroef	Afmetingen															Klemkracht		α	Temperatuur		Gewicht	Artikelnr.	
		d ₁	b ₁	b ₂	h ₁	h ₂	h ₃	h ₄	h ₅ min.	h ₅ max.	l ₁	l ₂	l ₃	l ₄	l ₅	l ₆	l ₇	F ₁		F ₂	min.			max.
	[mm]	[mm]															[kN]			[°C]		[g]		
Staal																								
2	M 5 x 35	4,3	27,5	5	35	46	19,0	12	0	10,0	126	46	16,5	20	38,0	6,0	13,5	1,1	1,7	90°	-10	80	136	23330.1302
4	M 8 x 58	6,5	47,0	8	58	112	33,5	18	-1	13,0	242	78	22,0	43	52,5	6,5	26,0	2,5	4,0	90°	-10	80	557	23330.1304
5	M10 x 76	8,6	60,0	10	77	135	41,0	24	-2	16,5	329	120	23,0	69	76,0	10,5	41,5	3,5	8,0	90°	-10	80	1261	23330.1305

Voldoet

Conform RoHS

Voldoet aan Richtlijn 2011/65/EU en richtlijn 2015/863

Bevat geen SVHC stoffen

Bevat geen SVHC-stoffen met meer dan 0,1% w/w - SVHC-lijst per 27.06.2024.

Bevat geen propositie 65 stoffen

Geen propositie 65 stoffen inbegrepen
<https://www.P65Warnings.ca.gov/>

Vrij van conflictmineralen

Dit product bevat geen stoffen die worden aangeduid als "conflictmineralen" zoals tantaal, tin, goud of wolfram uit de Democratische Republiek Congo of aangrenzende landen."