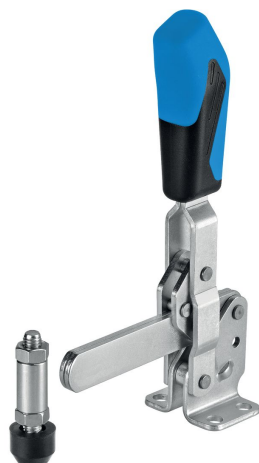


Verticale snelspanners • met horizontale basis en stevige steunarm

EH 23330.



Productbeschrijving

Door de gunstige verhouding tussen kracht en bewegingsvrijheid en hun eenvoudige actie zijn de snelspanners veelzijdig toepasbaar voor een breed scala aan toepassingen.

Deze snelspanners kunnen worden gebruikt in de metaalbewerkingindustrie bij het boren, lassen, slijpen, testen en aanbrengen, evenals in de hout- en kunststofindustrie in lijm-, boor-, snij- en freesmallen.

Het "knevel" principe van de knevelklem of snelspanner maakt een grote en snelle opening van de klem mogelijk. Als ze zijn ontgrendeld, worden de werkstukken volledig leeggemaakt voor ongehinderde verwijdering. De grote krachtoverbrenging resulteert in maximale klemkracht door een lage handkracht. De snelspanners zijn zelfremmend en blijven vergrendeld, waardoor ze bestand zijn tegen de kracht die wordt geproduceerd bij het bewerken van componenten.

De spanklemmen zijn vervaardigd uit hoogwaardige componenten en zijn ontworpen voor continu gebruik.

Een oliebestendige ergonomische 2-componenten handgreep, glijbestendig, met een zacht oppervlak voor optimaal gebruiksgemak.

Materiaal

Spanplaat

- staal, verzinkt door galvanisatie, gepassiveerd

Klinknagel

- Roestvast staal

Greep

- kunststof

Klemschroef

- staal, getemperd, galvanisch verzinkt

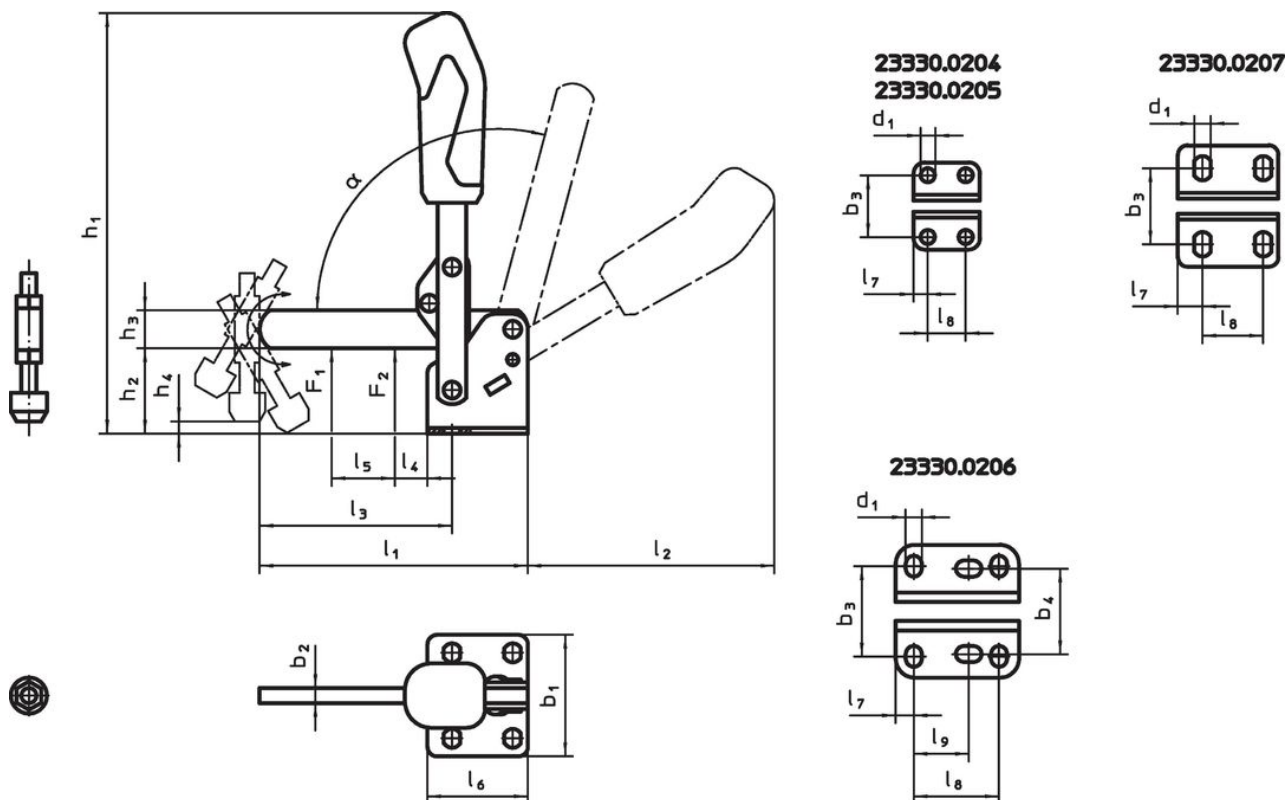
Klemkap

- rubber, zwart

Montage

De klemschroef moet in de gewenste positie aan de steunarm worden gelast.

Tekening



Bestelinformatie

Nominale maat	Klemschroef		Afmetingen																	Klemkracht		α		min/max		Artikelnr.			
	[mm]	[mm]	d ₁	b ₁	b ₂	b ₃	b ₄	h ₁	h ₂	h ₃	h ₄ min,max	h ₄	l ₁	l ₂	l ₃	l ₄	l ₅	l ₆	l ₇	l ₈	l ₉	F ₁	F ₂	[kN]	[°C]		[g]		
4	M 8 x 45	7,5	46	6	32,5	-	186	33,5	18	0	12,0	108,5	116,5	81,0	19,5	43	35	7,5	20,0	-	-	1,4	2,5	105°	-10	80	426	23330.0204	
5	M 8 x 65	8,6	64	8	45,0	-	221	42,5	20	-8	21,0	141,5	129,5	101,0	17,0	61	53	13,0	32,0	-	-	2,0	3,0	105°	-10	80	686	23330.0205	
6	M12 x 80	8,5	70	10	45,0 – 50	45	281	55,5	25	-6	25,5	196,5	184,0	141,0	30,5	88	65	9,5	45,0	26,5 – 31,5	-	-	3,0	5,0	105°	-10	80	1503	23330.0206
7	M12 x 110	13,0	100	10	68,0 – 72	-	331	81,0	30	-5	51,0	232,0	206,0	166,5	20,5	90	90	24,5	50,5	-	-	3,5	5,5	105°	-10	80	2000	23330.0207	

Voldoet

Conform RoHS

Voldoet aan Richtlijn 2011/65/EU en richtlijn 2015/863

Bevat geen SVHC stoffen

Bevat geen SVHC-stoffen met meer dan 0,1% w/w - SVHC-lijst per 27.06.2024.

Bevat geen propositie 65 stoffen

Geen propositie 65 stoffen inbegrepen
<https://www.P65Warnings.ca.gov/>

Vrij van conflictmineralen

Dit product bevat geen stoffen die worden aangeduid als "conflictmineralen" zoals tantaal, tin, goud of wolfram uit de Democratische Republiek Congo of aangrenzende landen."