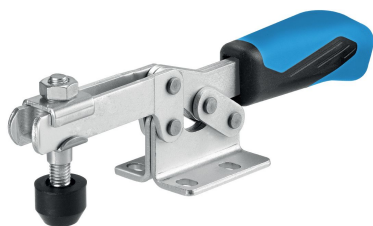


Horizontale knevelschroeven • met horizontale basis

EH 23330.



Productbeschrijving

Door de gunstige verhouding tussen kracht en bewegingsvrijheid en hun eenvoudige actie zijn de snelspanners veelzijdig toepasbaar voor een breed scala aan toepassingen.

Deze snelspanners kunnen worden gebruikt in de metaalbewerkingindustrie bij het boren, lassen, slijpen, testen en aanbrengen, evenals in de hout- en kunststofindustrie in lijm-, boor-, snij- en freesmallen.

Het "knevel" principe van de knevelklem of snelspanner maakt een grote en snelle opening van de klem mogelijk. Als ze zijn ontgrendeld, worden de werkstukken volledig leeggemaakt voor ongehinderde verwijdering. De grote krachtoverbrenging resulteert in maximale klemkracht door een lage handkracht. De snelspanners zijn zelfremmend en blijven vergrendeld, waardoor ze bestand zijn tegen de kracht die wordt geproduceerd bij het bewerken van componenten.

De spanklemmen zijn vervaardigd uit hoogwaardige componenten en zijn ontworpen voor continu gebruik.

Een oliebestendige ergonomische 2-componenten handgreep, met een groter gripgebied met een zacht oppervlak voor optimaal gebruiksgemak.

De snel verstelbare klem Schroeven worden geleverd door een houder.

Materiaal

Spanplaat

- staal, verzinkt door galvanisatie, gepassiveerd
- Roestvast staal

Klinknagel

- Roestvast staal
- Staal

Greep

- kunststof

Klemschroef

- staal, getemperd, galvanisch verzinkt
- Roestvrij staal

Klemkap

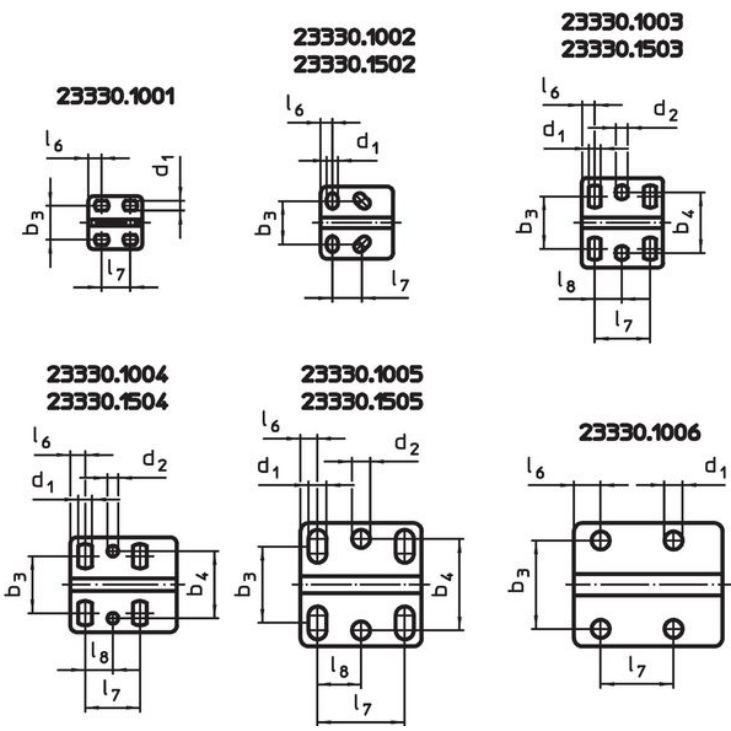
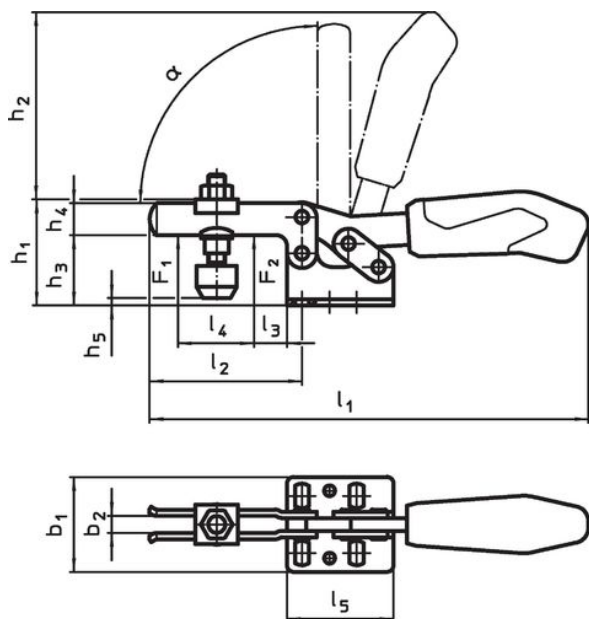
- rubber, zwart

Meer informatie

Verwijzingen

Vervangende klem Schroeven zijn als accessoire verkrijgbaar in de online shop.




Tekening



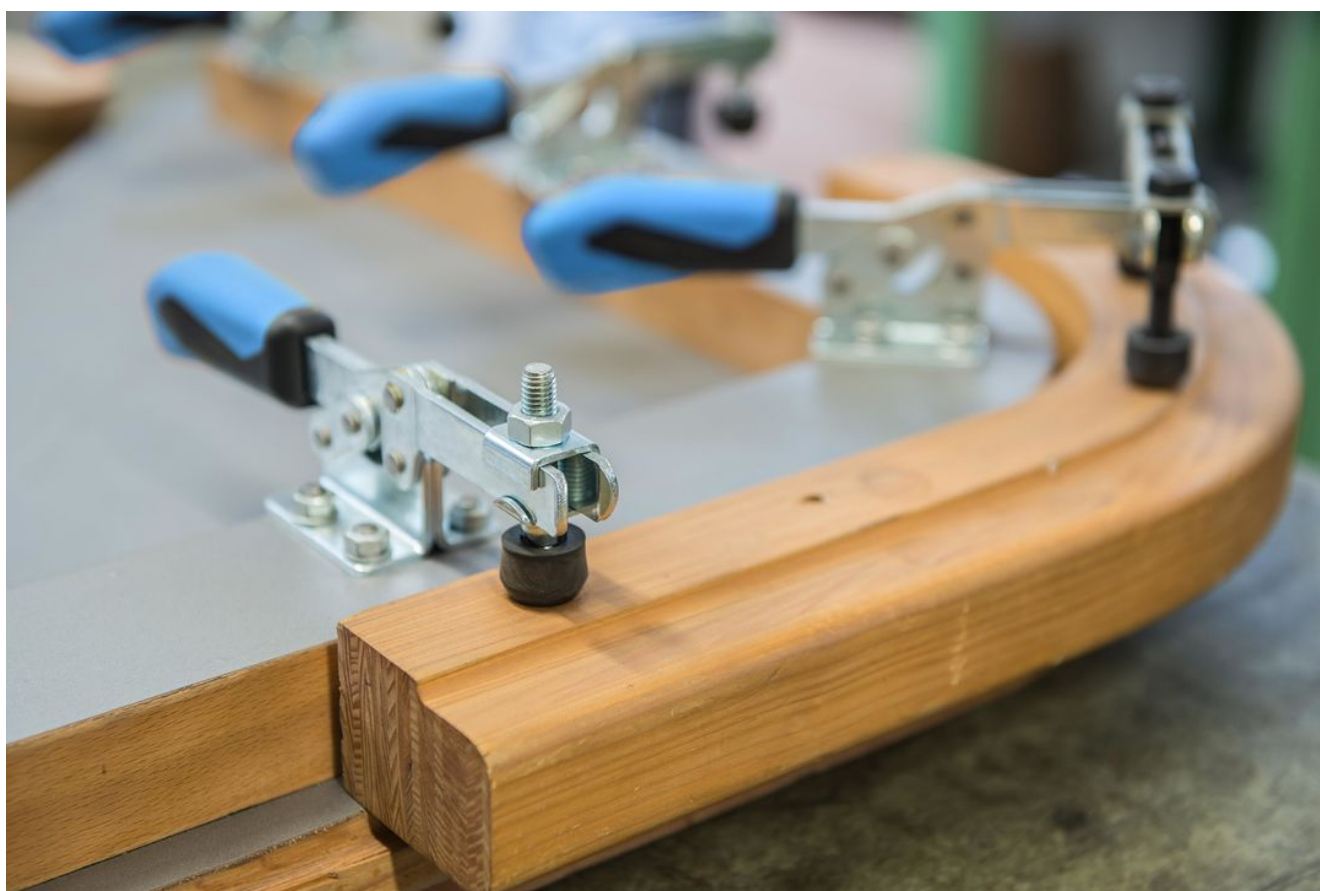
Bestelinformatie

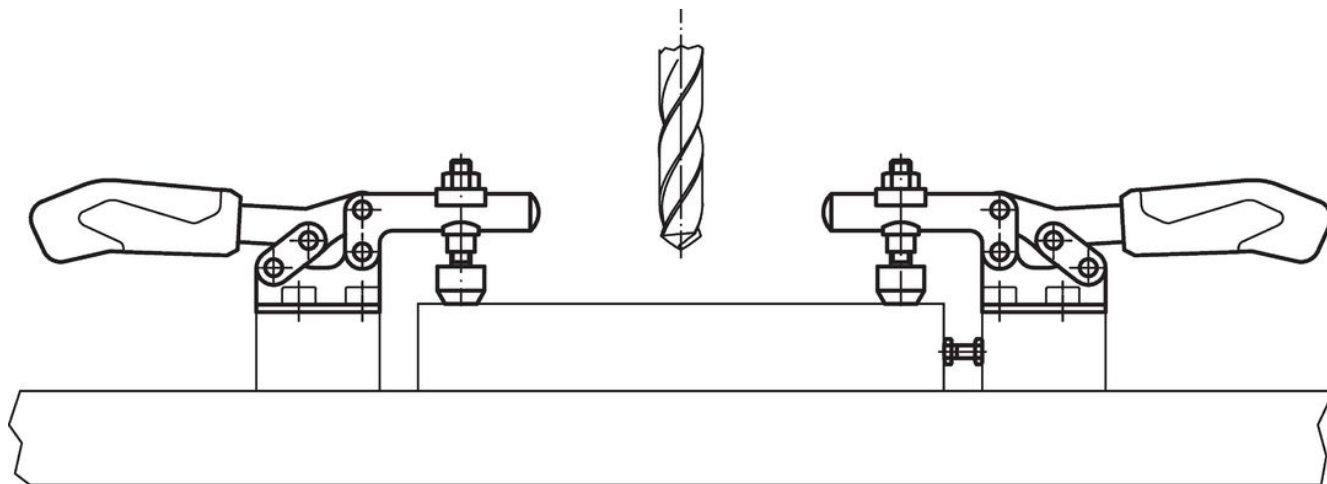
Nominale maat	Klemschroef [mm]	Afmetingen [mm]																	Klemkracht [kN]		α	minmax [°C]	[g]	Artikelnr.				
		d ₁	d ₂	b ₁	b ₂	b ₃	b ₄	h ₁	h ₂	h ₃	h ₄	h ₅ min. max.	l ₁	l ₂	l ₃	l ₄	l ₅	l ₆	l ₇	l ₈					F ₁	F ₂		
Staal																												
1	M 4 x 25	4,6	-	25,0	4	16,0	-	23,0	34	14,5	7,5	-5,5	0,0	79	28	5,5	9,0	25,5	6,3	11,5 - 15,5	-	0,25	0,4	90°	-10	80	38	23330.1001
2	M 5 x 30	5,2	-	34,0	5	18,0 - 21,5	-	30,0	49	19,0	10,0	-3,0	2,5	120	42	8,0	18,7	34,0	5,5	13,0 - 14,5	-	0,80	1,1	90°	-10	80	112	23330.1002
3	M 6 x 35	5,6	5,6	42,0	6	19,5 - 29,5	28,5	45,0	68	24,0	13,2	-1,5	5,0	162	64	16,0	32,0	38,0	6,0	26,0	12,7	1,00	1,2	90°	-10	80	190	23330.1003
4	M 8 x 45	6,5	5,1	45,5	8	22,0 - 31,8	31,6	48,5	86	32,0	15,0	-2,0	9,0	206	73	14,0	38,0	50,0	7,0	25,7	13,0	1,80	2,5	90°	-10	80	337	23330.1004
5	M 8 x 65	8,5	8,5	58,0	10	29,0 - 43,0	43,0	75,0	126	45,0	20,0	-4,0	24,0	287	113	27,0	63,0	57,0	8,0	41,0	20,5	2,00	3,0	90°	-10	80	726	23330.1005
6	M12 x 80	8,5	-	58,0	10	41,5	-	73,0	128	46,0	25,0	1,7	25,0	321	123	16,0	78,0	77,0	12,5	41,5	-	3,00	5,0	90°	-10	80	1112	23330.1006
Roestvast staal																												
2	M 5 x 30	5,2	-	34,0	5	18,0 - 21,5	-	30,0	49	19,0	10,0	-3,0	2,5	120	42	8,0	18,7	34,0	5,5	13,0 - 14,5	-	0,80	1,1	90°	-10	80	113	23330.1502
3	M 6 x 35	5,6	5,6	42,0	6	19,5 - 29,5	28,5	45,0	68	24,0	13,2	-1,5	5,0	162	64	16,0	32,0	38,0	6,0	26,0	12,7	1,00	1,2	90°	-10	80	189	23330.1503
4	M 8 x 45	6,5	5,1	45,5	8	22,0 - 31,8	31,6	48,5	86	32,0	15,0	-2,0	9,0	206	73	14,0	38,0	50,0	7,0	25,7	13,0	1,80	2,5	90°	-10	80	341	23330.1504
5	M 8 x 65	8,5	8,5	58,0	10	29,0 - 43,0	43,0	75,0	126	45,0	20,0	-4,0	24,0	287	113	27,0	63,0	57,0	8,0	41,0	20,5	2,00	3,0	90°	-10	80	744	23330.1505

accessoires

	Afmetingen d ₂ [mm]	 [g]	Artikelnr.
klemschroef (reserveonderdeel van spanklem), Staal			
	M 4 x 25	6,2	23330.9001
	M 5 x 30	11,0	23330.9002
	M 6 x 35	16,0	23330.9003
	M 8 x 45	38,0	23330.9005
	M 8 x 65	57,0	23330.9006
	M12 x 80	147,0	23330.9007
klemschroef (reserveonderdeel van spanklem), Roestvrij staal			
	M 5 x 30	11,0	23330.9502
	M 6 x 35	16,0	23330.9503
	M 8 x 45	38,0	23330.9504
	M 8 x 65	57,0	23330.9505

Toepassingsvoorbeeld





Voldoet

Selecteer voor gedetailleerde informatie over de naleving het gewenste artikelnummer.