

## Verticale snelspanners • met horizontale basis

EH 23330.



### Productbeschrijving

Door de gunstige verhouding tussen kracht en bewegingsvrijheid en hun eenvoudige actie zijn de snelspanners veelzijdig toepasbaar voor een breed scala aan toepassingen.

Deze snelspanners kunnen worden gebruikt in de metaalbewerkingindustrie bij het boren, lassen, slijpen, testen en aanbrengen, evenals in de hout- en kunststofindustrie in lijm-, boor-, snij- en freesmallen.

Het "knevel" principe van de knevelklem of snelspanner maakt een grote en snelle opening van de klem mogelijk. Als ze zijn ontgrendeld, worden de werkstukken volledig leeggemaakt voor ongehinderde verwijdering. De grote krachtoverbrenging resulteert in maximale klemkracht door een lage handkracht. De snelspanners zijn zelfremmend en blijven vergrendeld, waardoor ze bestand zijn tegen de kracht die wordt geproduceerd bij het bewerken van componenten.

De spanklemmen zijn vervaardigd uit hoogwaardige componenten en zijn ontworpen voor continu gebruik.

Een oliebestendige ergonomische 2-componenten handgreep, met een groter gripgebied met een zacht oppervlak voor optimaal gebruiksgemak.

De snel verstelbare klem Schroeven worden geleverd door een houder.

### Materiaal

#### Spanplaat

- staal, verzinkt door galvanisatie, gepassiveerd
- Roestvast staal

#### Klinknagel

- Roestvast staal
- Staal

#### Greep

- kunststof

#### Klemschroef

- staal, getemperd, galvanisch verzinkt
- Roestvrij staal

#### Klemkap

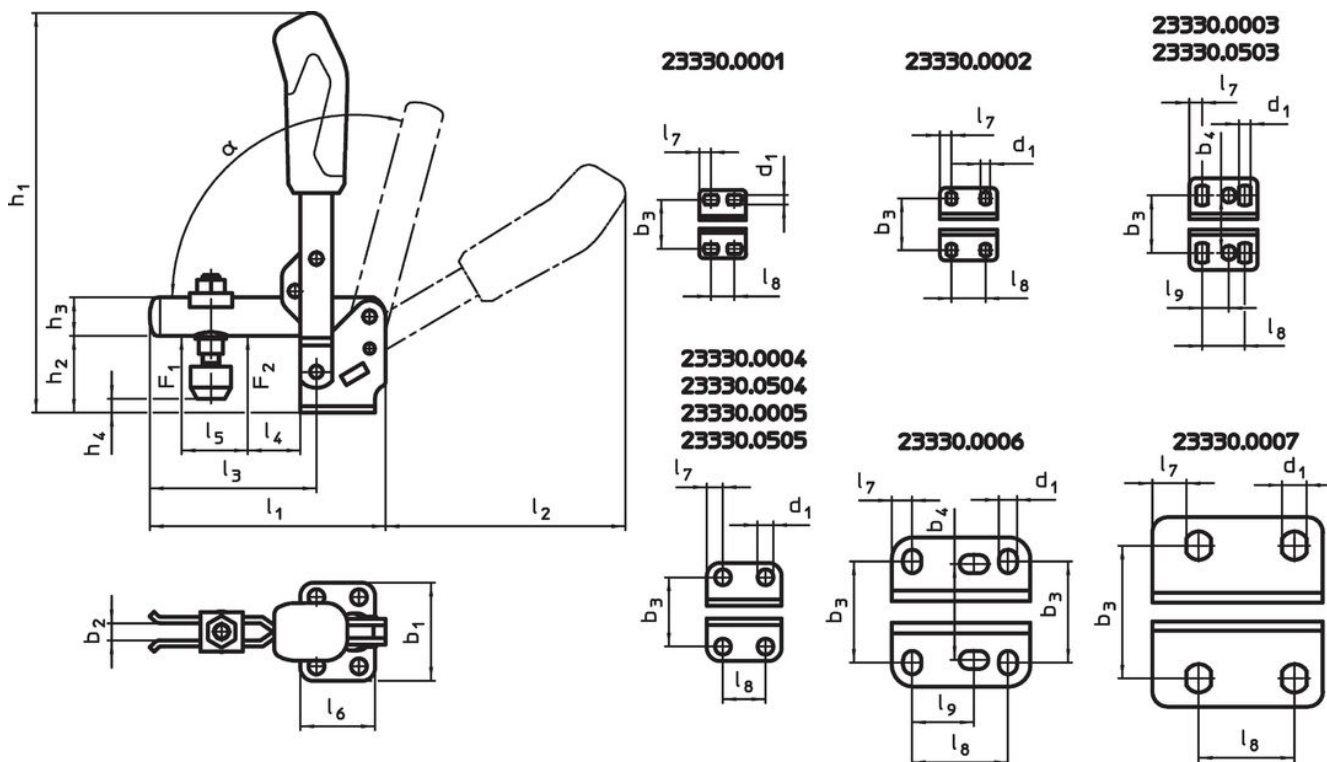
- rubber, zwart

### Meer informatie

#### Verwijzingen

Vervangende klem Schroeven zijn als accessoire verkrijgbaar in de online shop.

### Tekening






Bestelinformatie

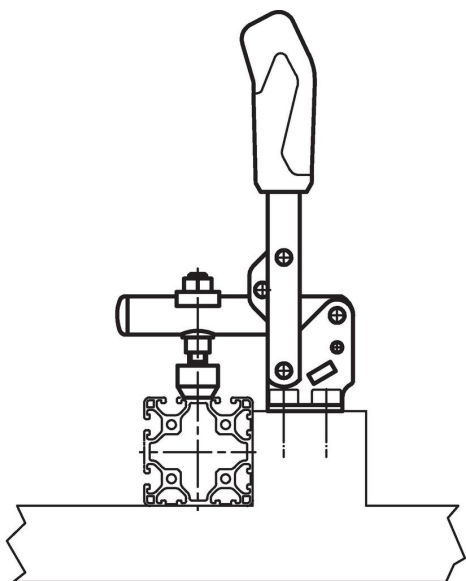
Nominale maat	Klemschroef		Afmetingen																	Klemkracht		$\alpha$	Temperatuur		Gewicht	Artikelnr.	
	[mm]	[mm]	d <sub>1</sub>	b <sub>1</sub>	b <sub>2</sub>	b <sub>3</sub>	b <sub>4</sub>	h <sub>1</sub>	h <sub>2</sub>	h <sub>3</sub>	h <sub>4</sub> min.	h <sub>4</sub> max.	l <sub>1</sub>	l <sub>2</sub>	l <sub>3</sub>	l <sub>4</sub>	l <sub>5</sub>	l <sub>6</sub>	l <sub>7</sub>	l <sub>8</sub>	l <sub>9</sub>		F <sub>1</sub>	F <sub>2</sub>			[kN]
<b>Staal</b>																											
1	M 4 x 25	4,5	32	4	23,0	-	81,0	18,0	8	-1,5	3,5	49	50	31,0	5,5	14	22	5,5	8,5 - 13,5	-	0,5	0,7	95°	-10	80	66	23330.0001
2	M 5 x 30	4,5	34	5	22,5 - 26,0	-	98,5	19,0	10	-4,0	2,0	61	59	39,0	6,0	18	27	5,5	16,0	-	0,6	1,1	95°	-10	80	114	23330.0002
3	M 6 x 35	5,5	43	6	23,0 - 31,0	27	129,0	23,0	12	-3,0	4,5	78	80	52,0	11,0	25	32	6,0	20,0	12,5	0,8	1,2	105° <sup>1)</sup>	-10	80	192	23330.0003
4	M 8 x 45	7,5	46	8	32,5	-	186,0	33,0	18	2,0	11,0	112	112	79,0	19,0	37	35	7,5	20,0	-	1,2	2,5	105° <sup>1)</sup>	-10	80	410	23330.0004
5	M 8 x 65	8,6	64	10	43,5 - 46,5	-	221,0	42,5	20	-6,0	22,5	141	130	101,0	16,0	54	53	13,0	32,0	-	1,7	3,0	105° <sup>1)</sup>	-10	80	687	23330.0005
6	M12 x 80	8,5	70	14	45,0 - 50,0	45	281,0	55,8	25	-3,0	27,5	195	185	140,0	34,0	73	65	9,5	45,0	26,5 - 31,5	3,0	5,0	115° <sup>1)</sup>	-10	80	1492	23330.0006
7	M12 x 110	13,0	100	14	37,5 - 72,5	-	333,0	81,0	30	-2,5	55,0	231	206	165,5	28,0	89	90	24,5	50,5	-	3,4	5,5	140° <sup>1)</sup>	-10	80	2000	23330.0007
<b>Roestvast staal</b>																											
3	M 6 x 35	5,5	43	6	23,0 - 31,0	27	129,0	23,0	12	-3,0	4,5	78	80	52,0	11,0	25	32	6,0	20,0	12,5	0,8	1,2	105° <sup>1)</sup>	-10	80	195	23330.0503
4	M 8 x 45	7,5	46	8	32,5	-	186,0	33,0	18	2,0	11,0	112	112	79,0	19,0	37	35	7,5	20,0	-	1,2	2,5	105° <sup>1)</sup>	-10	80	430	23330.0504
5	M 8 x 65	8,6	64	10	43,5 - 46,5	-	221,0	42,5	20	-6,0	22,5	141	130	101,0	16,0	54	53	13,0	32,0	-	1,7	3,0	105° <sup>1)</sup>	-10	80	697	23330.0505

<sup>1)</sup> De openingshoek van het handvat kan worden gewijzigd in 60 ° door een stoppin in te drukken.

accessoires

	Afmetingen d <sub>2</sub> [mm]	 [g]	Artikelnr.
<b>klemschroef (reserveonderdeel van spanklem), Staal</b>			
	M 4 x 25	6,2	<a href="#">23330.9001</a>
	M 5 x 30	11,0	<a href="#">23330.9002</a>
	M 6 x 35	16,0	<a href="#">23330.9003</a>
	M 8 x 45	38,0	<a href="#">23330.9005</a>
	M 8 x 65	57,0	<a href="#">23330.9006</a>
	M12 x 80	147,0	<a href="#">23330.9007</a>
	M12 x 110	170,0	<a href="#">23330.9008</a>
<b>klemschroef (reserveonderdeel van spanklem), Roestvrij staal</b>			
	M 6 x 35	16,0	<a href="#">23330.9503</a>
	M 8 x 45	38,0	<a href="#">23330.9504</a>
	M 8 x 65	57,0	<a href="#">23330.9505</a>

Toepassingsvoorbeeld



Voldoet

Selecteer voor gedetailleerde informatie over de naleving het gewenste artikelnummer.