

Verticale snelspanners • met horizontale voet en veiligheidsslot

EH 23330.



Productbeschrijving

Door de gunstige verhouding tussen kracht en bewegingsvrijheid en hun eenvoudige actie zijn de snelspanners veelzijdig toepasbaar voor een breed scala aan toepassingen.

Deze snelspanners kunnen worden gebruikt in de metaalbewerkingindustrie bij het boren, lassen, slijpen, testen en aanbrengen, evenals in de hout- en kunststofindustrie in lijm-, boor-, snij- en freesmallen.

Het "knevel" principe van de knevelklem of snelspanner maakt een grote en snelle opening van de klem mogelijk. Als ze zijn ontgrendeld, worden de werkstukken volledig leeggemaakt voor ongehinderde verwijdering. De grote krachtoverbrenging resulteert in maximale klemkracht door een lage handkracht. De snelspanners zijn zelfremmend en blijven vergrendeld, waardoor ze bestand zijn tegen de kracht die wordt geproduceerd bij het bewerken van componenten.

De spanklemmen zijn vervaardigd uit hoogwaardige componenten en zijn ontworpen voor continu gebruik.

Een oliebestendige ergonomische 2-componenten handgreep, met een groter gripgebied met een zacht oppervlak voor optimaal gebruiksgemak.

De snel verstelbare klemschroeven worden geleverd door een houder.

Materiaal

Spanplaat

- staal, verzinkt door galvanisatie, gepassiveerd

Klinknagel

- Roestvast staal

Greep

- kunststof

Klemschroef

- staal, getemperd, galvanisch verzinkt

Klemkap

- rubber, zwart

Kunststof kap

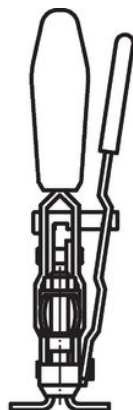
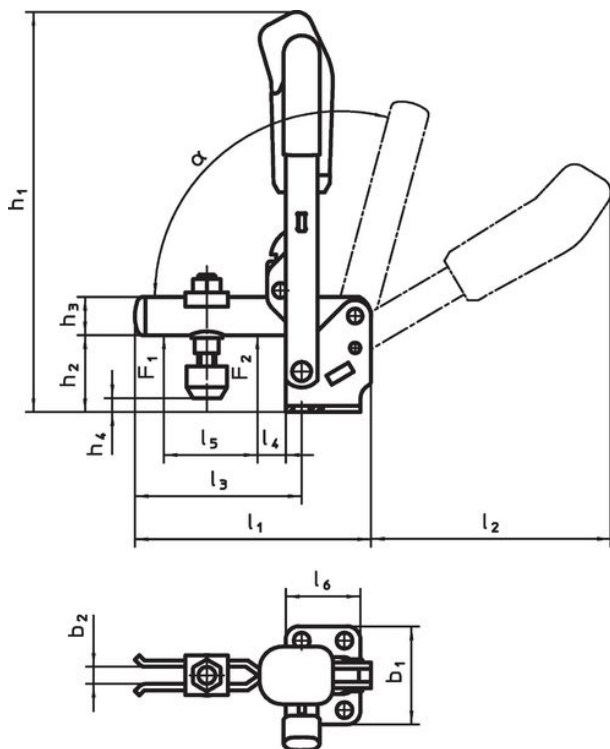
- PVC, zwart

Meer informatie

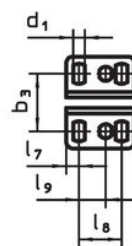
Verwijzingen

Vervangende klemschroeven zijn als accessoire verkrijgbaar in de online shop.

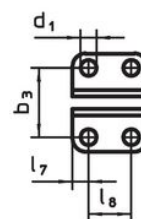
Tekening



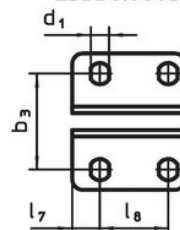
23330.0603



23330.0604




23330.0605



Bestelinformatie

| Nominale maat | Klemschroef | | Afmetingen | | | | | | | | | | | | | | | | | Klemkracht | | α | Temperatuur | | Artikelnr. | | |
|---------------|-------------|--|----------------|----------------|----------------|----------------|----------------|----------------|----------------|---------------------|---------------------|----------------|----------------|----------------|----------------|----------------|----------------|----------------|----------------|----------------|----------------|----------|----------------|------|------------|------|----------------------------|
| | [mm] | | d ₁ | b ₁ | b ₂ | b ₃ | h ₁ | h ₂ | h ₃ | h ₄ min. | h ₄ max. | l ₁ | l ₂ | l ₃ | l ₄ | l ₅ | l ₆ | l ₇ | l ₈ | l ₉ | F ₁ | | F ₂ | [kN] | | [°C] | [g] |
| Staal | | | | | | | | | | | | | | | | | | | | | | | | | | | |
| 3 | M6 x 35 | | 5,5 | 43 | 6 | 23,0 – 31 | 139,5 | 23,0 | 12 | -3 | 4,5 | 78 | 89 | 52 | 11 | 25 | 32 | 6,0 | 20 | 12,5 | 1,0 | 1,2 | 105° | -10 | 80 | 238 | 23330.0603 |
| 4 | M8 x 45 | | 7,5 | 46 | 8 | 32,5 | 186,0 | 33,0 | 18 | 2 | 11,0 | 112 | 112 | 79 | 19 | 36 | 35 | 7,5 | 20 | - | 1,4 | 2,5 | 105° | -10 | 80 | 484 | 23330.0604 |
| 5 | M8 x 65 | | 8,6 | 64 | 10 | 45,0 | 221,0 | 42,5 | 20 | -6 | 22,5 | 141 | 130 | 101 | 16 | 54 | 53 | 13,0 | 32 | - | 2,0 | 3,0 | 105° | -10 | 80 | 775 | 23330.0605 |

accessoires

| | d ₂ | | Artikelnr. |
|--|----------------|-----|----------------------------|
| | [mm] | [g] | |
| klemschroef (reserveonderdeel van spanklem) | | | |
|  | M6 x 35 | 16 | 23330.9003 |
| | M8 x 45 | 38 | 23330.9005 |
| | M8 x 65 | 57 | 23330.9006 |

Voldoet

Selecteer voor gedetailleerde informatie over de naleving het gewenste artikelnummer.