

Zwevende spanners • compacte constructie, los klemmen en vergrendelen M 12

EH 23320.



Productbeschrijving

Zwevende spanner met separate klemming en blokkering voor het opspannen en ondersteunen van additionele klem punten bij extreem kwetsbare werkstukken. De klem- en ondersteuningskracht kan individueel afgestemd worden.

De voordelen van de zwevende klem zijn:

- Vermijdt trillingen tijdens de verwerking
- Klemmen ribben, kralen en schakels om verstevigde componenten te versterken
- Vervormingvrij klemmen van onbewerkte delen
- Compacte versie met beperkte hoogte.

Materiaal

Verstelbaar lichaam

- aluminium, blauw geanodiseerd

Huls

- Inzetgehard staal, genitreerd, mangaan gefosfateerd en geslepen

Klemklauwen

- Inzetgehard staal, genitreerd, mangaan gefosfateerd

Montage

1. Monteer de zwevende spanner (montagegaten voor M 6, zie tekening) op het apparaat.
2. Stel de hoogtelimiteerstop en het draaigebied in met de rode huls en klem vast met een stelschroef (4x SW 2,5). Houd bij het instellen van de hoogtelimiet rekening met tolerantie van het werkstuk.

Werking

1. Zwevende spanner naar beneden drukken.
2. Spanklauw tot de aanslag indraaien.
3. Zwevende spanner loslaten. De onderbek wordt met lichte verkracht tegen het werkstuk aangedrukt.
4. Draai de zeskantmoer (WS 18) aan met een maximaal aandraaimoment van 15 Nm. **Het werkstuk is ingeklemd - de klem zweeft nog.**
5. Draai de zeskantmoer (WS 10) vervolgens tot de aanslag (max. aandraaimoment 10 Nm).
6. Het klemproces van het werkstuk is klaar.
7. Losmaken gaat in omgekeerde volgorde: Draai zeskantmoer (WS 10) los - Draai zeskantmoer (WS 18) los - draai de spanbek weg.
8. Zwevende spanner is in eindpositie.

Meer informatie

Opmerkingen

Voor specifieke spansituaties kunnen de seriematig meegeleverde spanklauwen aangepast resp. verwisseld worden (zie tekening in de catalogus: schroef ISO 4762 - M 8 - 12.9, M max. = 43 Nm).

accessoires

Als accessoire bieden we spanbekken met een verhoogd klembereik, zie 23320.0050-.0058, evenals scharnierende kaken, zie 23320.0148-.0156.

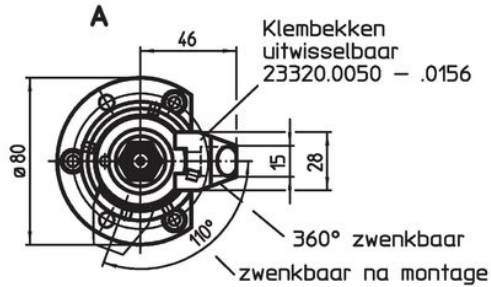
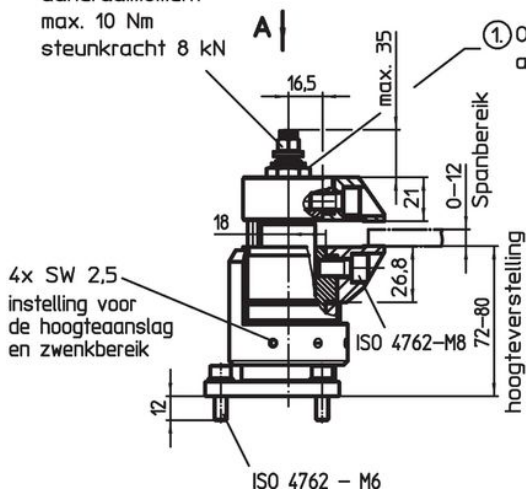
Overige producten

- Moeren voor T-sleuf, DIN 508
- Moeren voor T-sleuf, uitgeschoven
- Standaard klembekken, voor zwevende spanner M 12
- Klembekken, voor zwevende spanner M 12

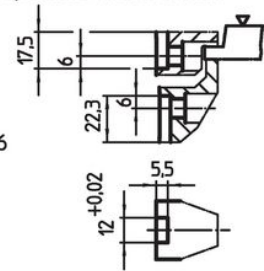
Tekening

② klemmen SW 10
andraaimoment
max. 10 Nm
steunkracht 8 kN


① Opspansystemen M12 (SW18)
andraaimoment max. 15 Nm



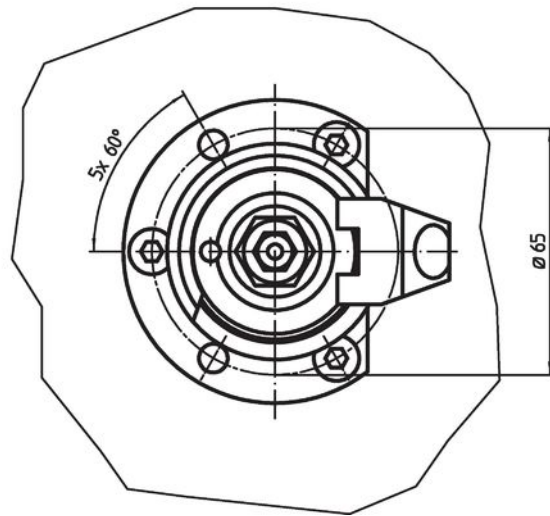
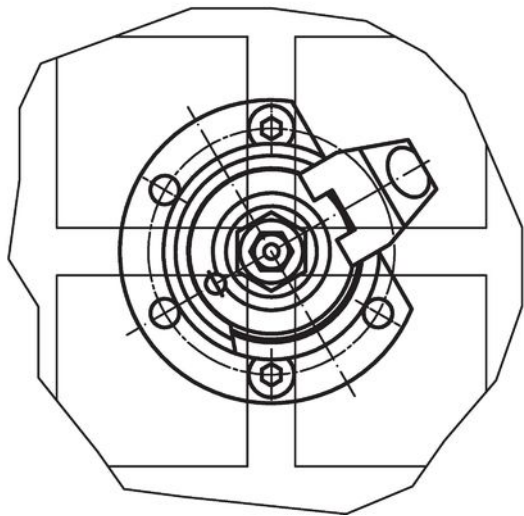
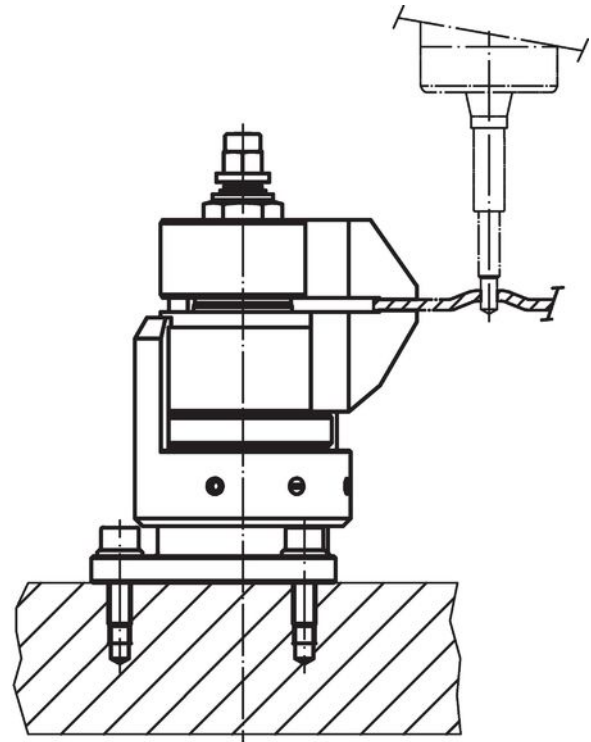
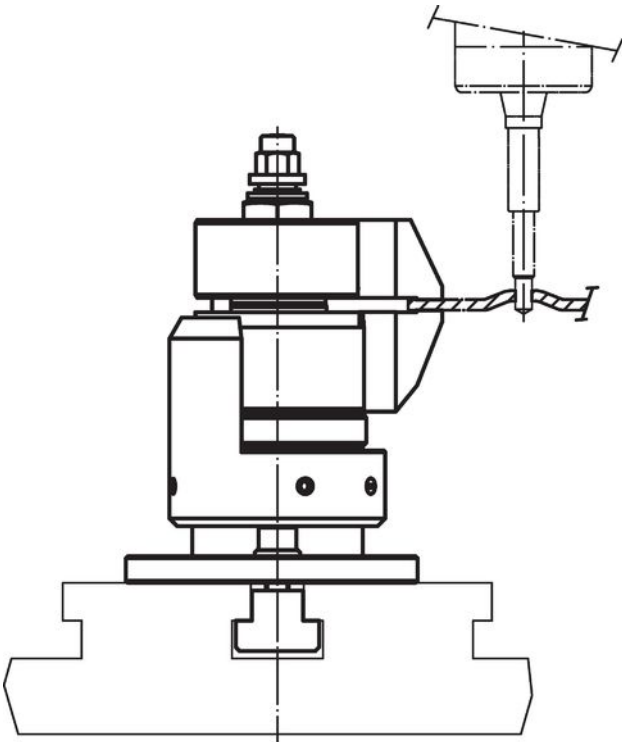
aansluitafmetingen voor
speciale klembekken



Bestelinformatie

	Artikelnr.
 [g] 1663	23320.0010

Toepassingsvoorbeeld



Voldoet

Conform RoHS

Bevat lood - voldoet aan uitzonderingen 6a / 6b / 6c

Bevat SVHC stoffen >0,1% w/w

Bevat lood - SVHC-lijst per 27.06.2024.

Bevat propositie 65 stoffen



Lood kan kanker en reproductieve schade veroorzaken door blootstelling
<https://www.P65Warnings.ca.gov/>

Vrij van conflictmineralen

Dit product bevat geen stoffen die worden aangeduid als "conflictmineralen" zoals tantaal, tin, goud of wolfram uit de Democratische Republiek Congo of aangrenzende landen."