

## Klembekken • voor zwevende spanner M 12

EH 23320.



### Productbeschrijving

De klemkluwen kunnen worden gebruikt voor de drijvende klemmen 23320.0008, 23320.0012 en 23320.0014.

De bovenste klemklauw (23320.0054, 23320.0056 en 23320.0058 - afbeelding 1-3) kan worden gebruikt om het klembereik te vergroten.

In de bovenste klemklauw met binnendraad M 8 (23320.0154 / .0156 - afbeelding 4 + 5) kunnen naar wens verschillende standaardonderdelen worden ingeschroefd.

De onderste klemklauw met draaifunctie (23320.0148 - afbeelding 6) past zich aan de diepgang van het werkstuk aan.

### Materiaal

#### Kogel

- kogellagerstaal

#### Klemkluwen

- Inzetgehard staal, genitreerd, mangaangefosfateerd

### Meer informatie

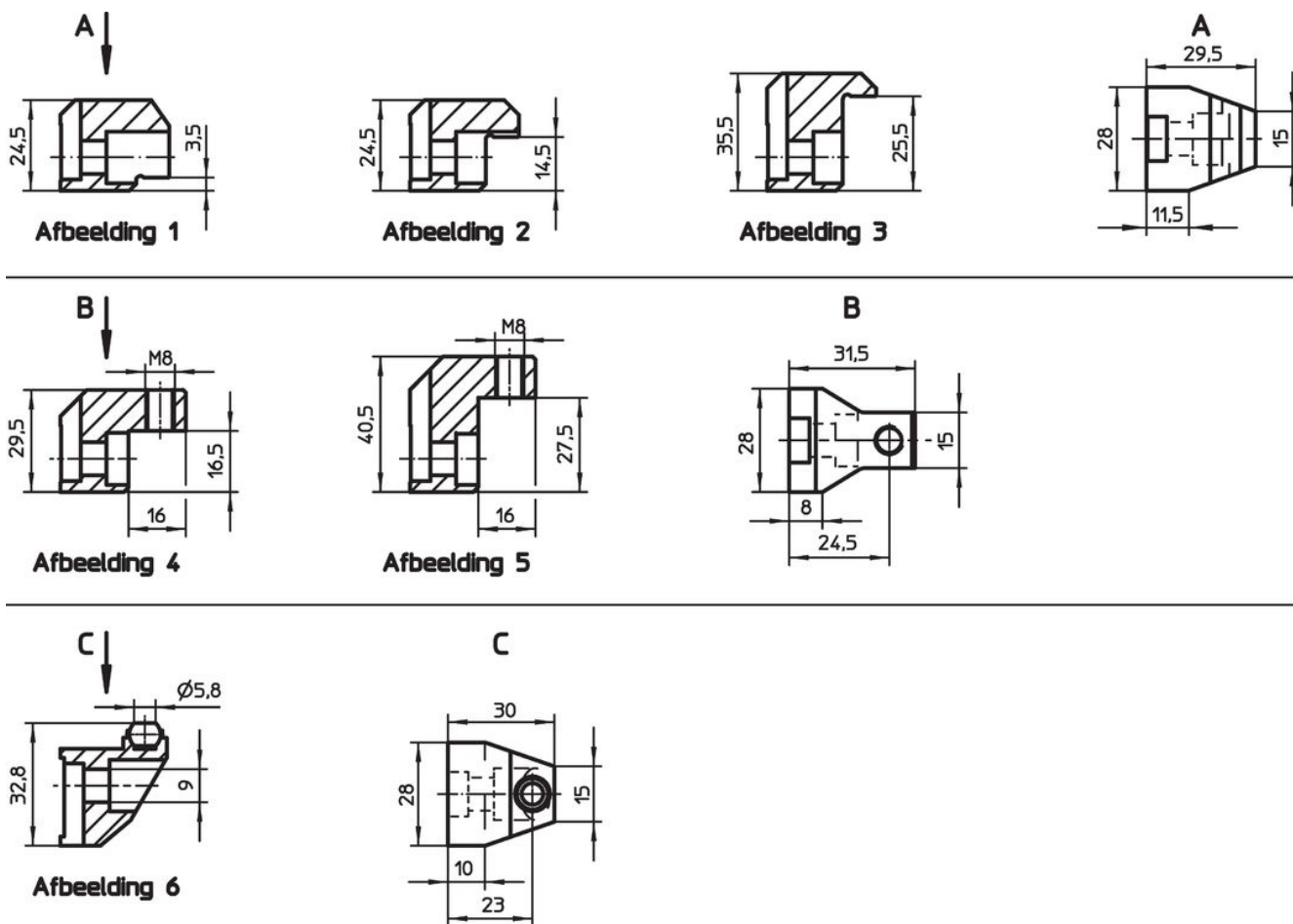
#### Opmerkingen

Het aandraaimoment van de zwevende klem moet op een bepaalde manier worden aangepast / verlaagd. Let op de oppervlakedruk door het verkleinde contactoppervlak van de klemkluwen.


#### Overige producten

- Zetpennen, geribbeld of met een punt
- Kogeldrukbouten, zonder kop, kogel geborgd tegen verdraaien
- Kogeldrukbouten, zonder kop, afgevlakte kogel
- Drukschroeven, met een messing stift
- Drukschroeven, met een kunststof stift
- Pendelopzetstukken, instelbaar
- Pendelopzetstukken, instelbaar, reset functie

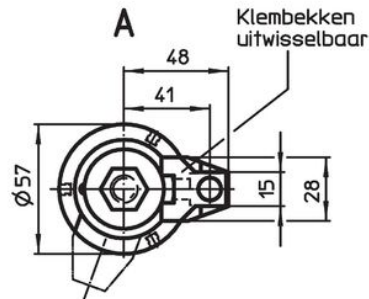
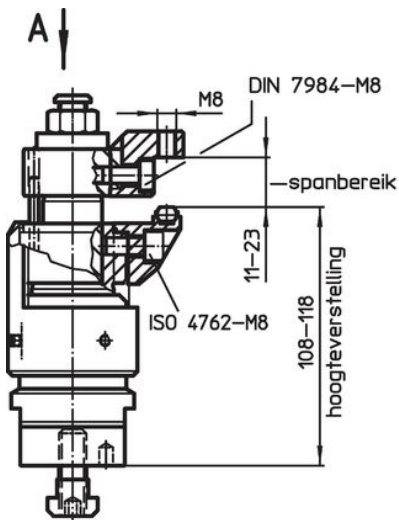
Tekening



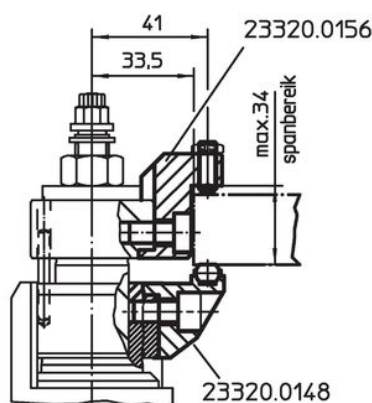
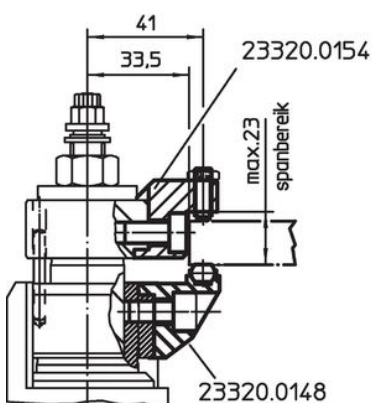
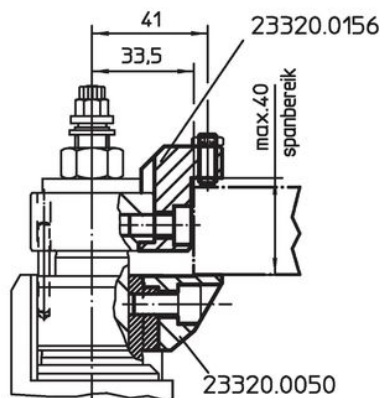
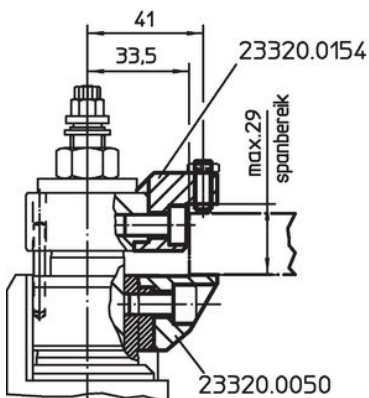
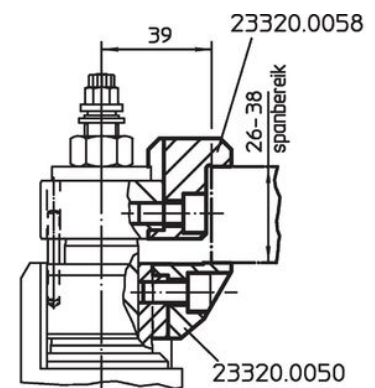
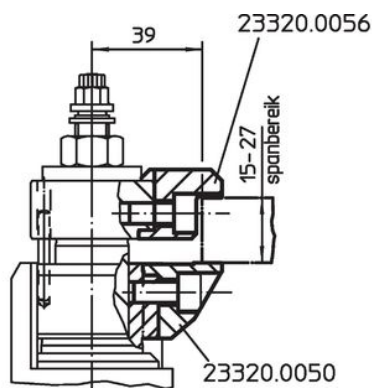
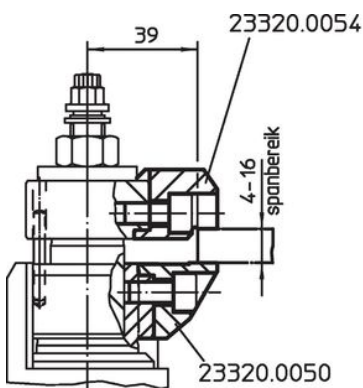
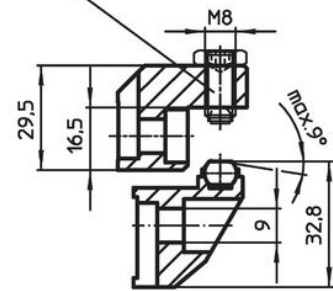
Bestelinformatie

Spanbereik max. in combinatie met 23320.0050 [mm]	Spanbereik max. in combinatie met 23320.0148 [mm]	 [g]	Artikelnr.
<b>Bovenste wissel spanbek – Afbeelding 1</b>			
4 – 16	–	91	23320.0054
<b>Bovenste wissel spanbek – Afbeelding 2</b>			
15 – 27	–	88	23320.0056
<b>Bovenste wissel spanbek – Afbeelding 3</b>			
26 – 38	–	130	23320.0058
<b>bovenste klemklauw met locatiegat – Afbeelding 4</b>			
29	23	83	23320.0154
<b>bovenste klemklauw met locatiegat – Afbeelding 5</b>			
40	34	112	23320.0156
<b>onderste klemklauw met platte kogel en draaifunctie, vlak oppervlak, beschermd tegen draaien – Afbeelding 6</b>			
–	–	98	23320.0148

Toepassingsvoorbeeld



bijv. Kogeldrukbouten (EH 22720.)



## **Voldoet**

### **Conform RoHS**

Voldoet aan Richtlijn 2011/65/EU en richtlijn 2015/863

### **Bevat geen SVHC stoffen**

Bevat geen SVHC-stoffen met meer dan 0,1% w/w - SVHC-lijst per 27.06.2024.

### **Bevat geen propositie 65 stoffen**

Geen propositie 65 stoffen inbegrepen

<https://www.P65Warnings.ca.gov/>

### **Vrij van conflictmineralen**

Dit product bevat geen stoffen die worden aangeduid als "conflictmineralen" zoals tantaal, tin, goud of wolfram uit de Democratische Republiek Congo of aangrenzende landen."