

Zwevende spanners · compacte constructie, gecombineerd spannen en klemmen M 12

EH 23320.



Productbeschrijving

De zwevende spanner wordt gebruikt voor het **spannen en ondersteunen** van werkstukken. De voordelen van de zwevende klem zijn:

- Vermijdt trillingen tijdens de verwerking
- Klemmen ribben, kralen en schakels om versterigde componenten te versterken
- Vervormingvrij klemmen van onbewerkte delen
- Compacte versie met beperkte hoogte.

Materiaal

Verstelbaar lichaam

- aluminium, rood geanodiseerd

Huls

- Inzetgehard staal, genitreed, mangaan gefosfateerd en geslepen

Klemklauwen

- Inzetgehard staal, genitreed, mangaan gefosfateerd

Montage

1. Monteer de zwevende spanner (montagegaten voor M 6, zie tekening) op het apparaat.
2. Stel de hoogtelimiteerstop en het draaigebied in met de rode huls en klem vast met een stelschroef (4x SW 2,5). Houd bij het instellen van de hoogtelimiet rekening met tolerantie van het werkstuk.

Werking

1. Zwevende spanner naar beneden drukken
2. Spanklauw tot de aanslag indraaien. Zwevende spanner wordt met lichte veerkracht tegen het werkstuk aangedrukt
3. Zwevende spanner met zeskantmoer (SW 18) aantrekken (min. aandraaimoment 15 Nm, max. aandraaimoment 30 Nm). **Bij het spanproces wordt het werkstuk geklemd en tegelijkertijd ondersteund**
4. Ontspannen geschiedt in omgekeerde volgorde

Meer informatie

Opmerkingen

Voor specifieke spansituaties kunnen de seriematig meegeleverde spanklauwen aangepast resp. verwisseld worden (zie tekening in de catalogus: schroef ISO 4762 - M 8 - 12.9, M max. = 43 Nm).

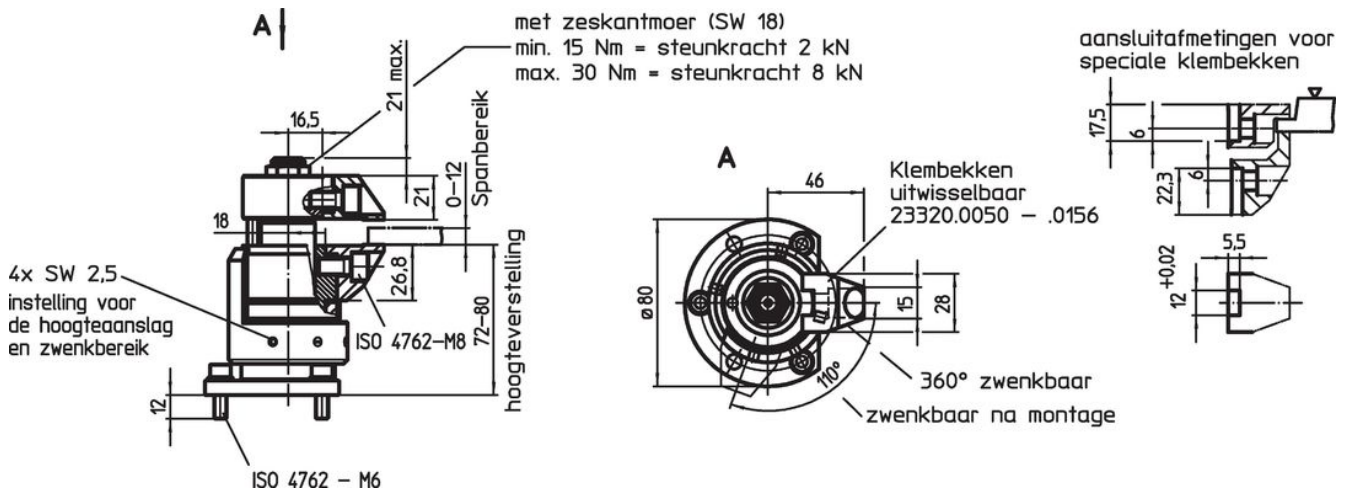
accessoires

Als accessoire bieden we spanbekken met een verhoogd klembereik, zie 23320.0050-.0058, evenals scharnierende kaken, zie 23320.0148-.0156.


Overige producten

- Moeren voor T-sleuf, DIN 508
- Moeren voor T-sleuf, uitgeschoven
- Standaard klembekken, voor zwevende spanner M 12
- Klembekken, voor zwevende spanner M 12

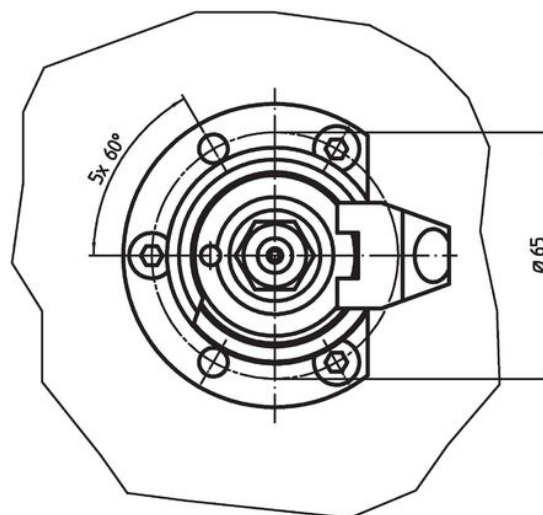
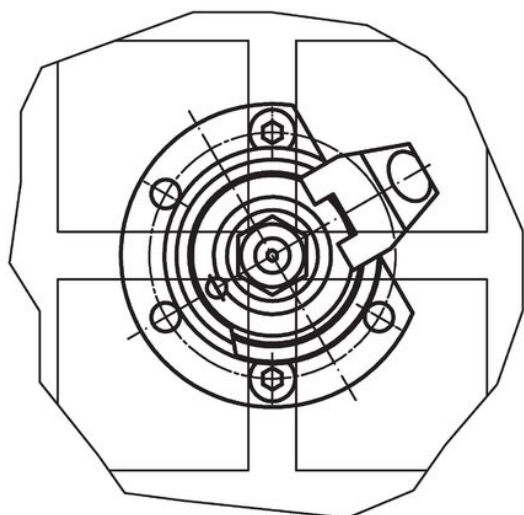
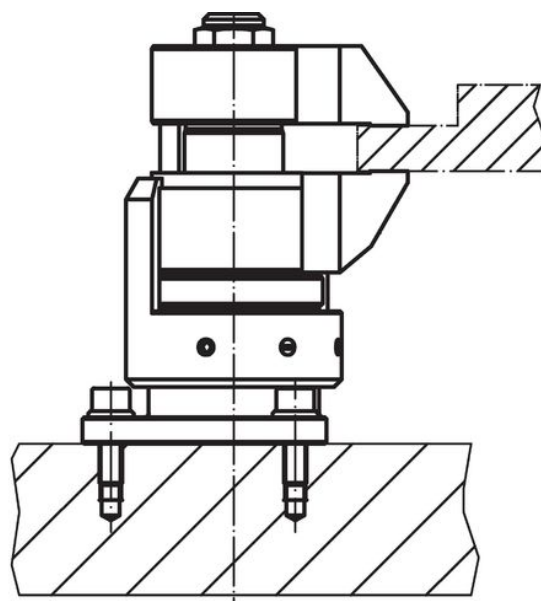
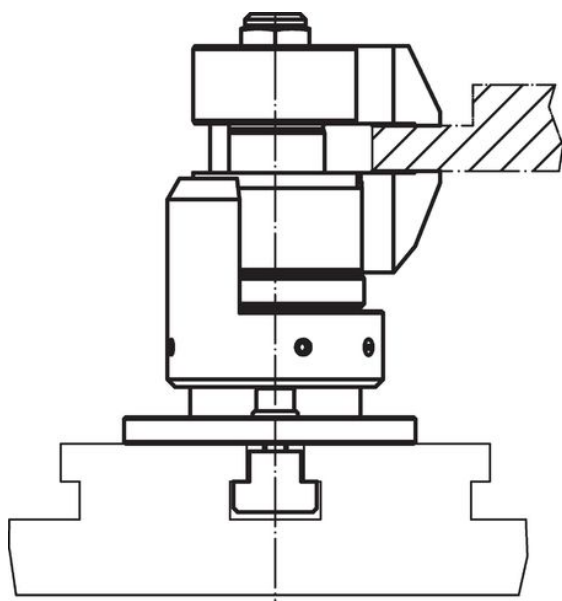
Tekening



Bestelinformatie

	Artikelnr.
 [g] 1654	23320.0008

Toepassingsvoorbeeld



Voldoet

Conform RoHS

Bevat lood - voldoet aan uitzonderingen 6a / 6b / 6c

Bevat SVHC stoffen >0,1% w/w

Bevat lood - SVHC-lijst per 27.06.2024.

Bevat propositie 65 stoffen



Lood kan kanker en reproductieve schade veroorzaken door blootstelling
<https://www.P65Warnings.ca.gov/>

Vrij van conflictmineralen

Dit product bevat geen stoffen die worden aangeduid als "conflictmineralen" zoals tantaal, tin, goud of wolfram uit de Democratische Republiek Congo of aangrenzende landen."