

Klembekken • voor zwevende spanner M 16 EH 23320.



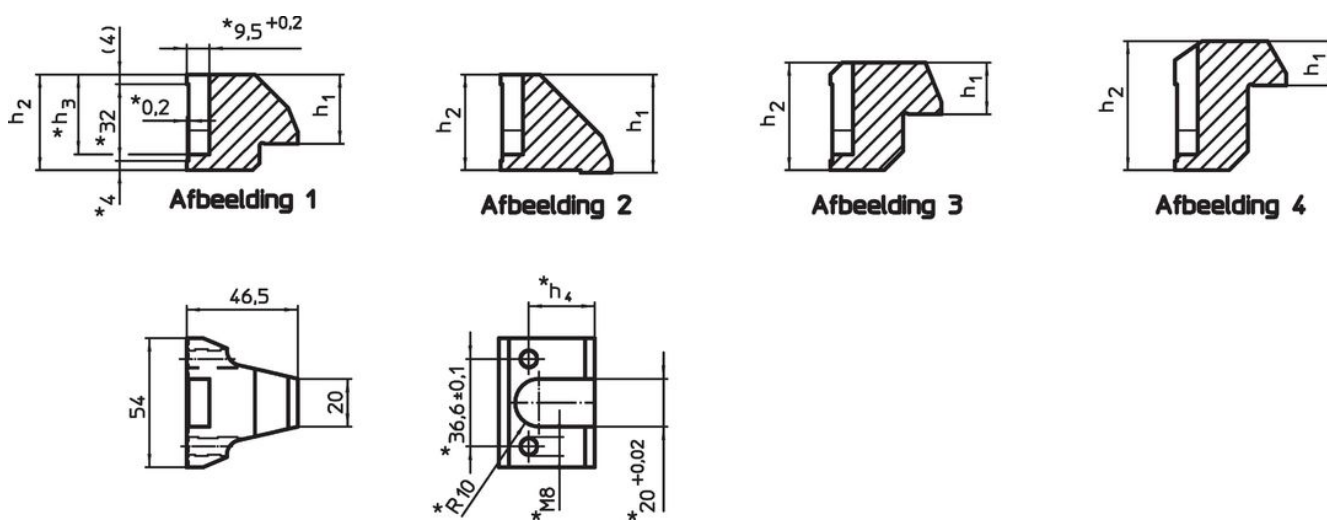
Productbeschrijving

De spanbekken zijn toepasbaar voor de zwevende spanner 23320.0016. Met deze spanbekken kan de spanslag vergroot of verkleind worden.

Materiaal

- Inzetgehard staal, genitreerd, mangaangefosfateerd

Tekening

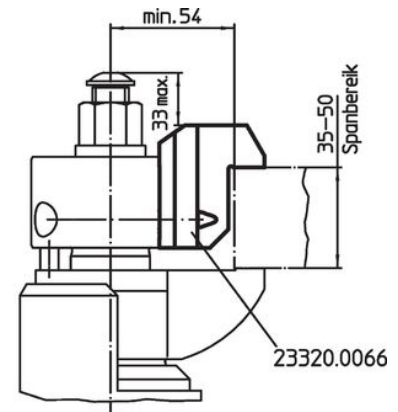
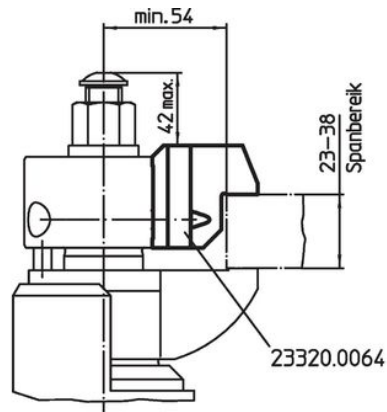
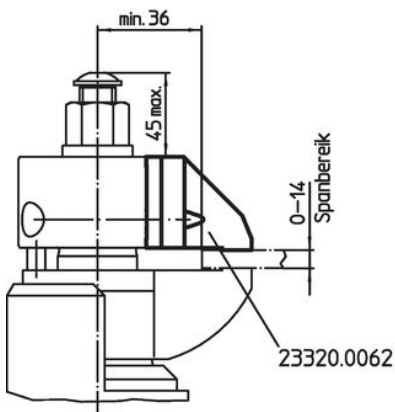


* Maten en materiaalsoort van zelf gefabriceerde spanbekken in acht nemen.

Bestelinformatie

Spanbereik [mm]	Afmetingen [mm]				[g]	Artikelnr.
	h ₁	h ₂	h ₃	h ₄		
Bovenste standaard spanbek – Afbeelding 1						
10 – 25	29,0	40	33,3	27,6	402	23320.0060
Bovenste wissel spanbek – Afbeelding 2						
0 – 14	41,0	40	33,3	27,6	380	23320.0062
Bovenste wissel spanbek – Afbeelding 3						
23 – 38	21,6	45	38,3	32,6	435	23320.0064
Bovenste wissel spanbek – Afbeelding 4						
35 – 50	18,6	54	47,3	41,6	500	23320.0066

Toepassingsvoorbeeld



Voldoet

Conform RoHS

Voldoet aan Richtlijn 2011/65/EU en richtlijn 2015/863

Bevat geen SVHC stoffen

Bevat geen SVHC-stoffen met meer dan 0,1% w/w - SVHC-lijst per 23.01.2024.

Bevat geen propositie 65 stoffen

Geen propositie 65 stoffen inbegrepen
<https://www.P65Warnings.ca.gov/>

Vrij van conflictmineralen

Dit product bevat geen stoffen die worden aangeduid als conflictmineralen" zoals tantaal, tin, goud of wolfram uit de Democratische Republiek Congo of aangrenzende landen."