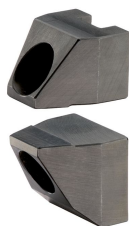


## Standaard klembekken • voor zwevende spanner M 12

EH 23320.



### Productbeschrijving

De klemklauwen kunnen worden gebruikt voor zwevende klemmen 23320.0008, 233320.0010, 23320.0012 en 23320.0014.

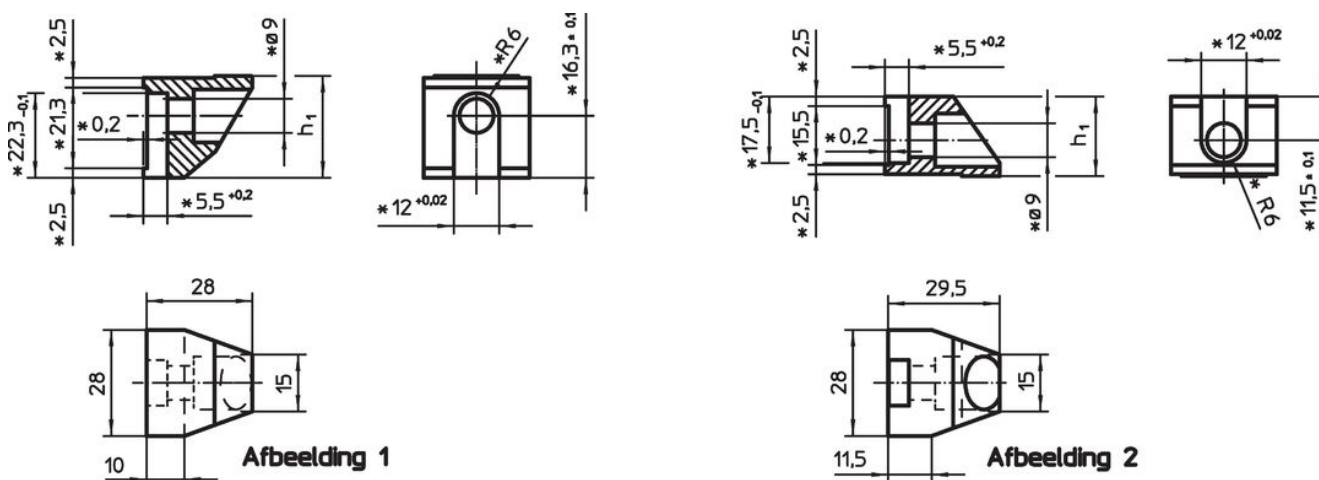
### Materiaal

- Inzetgehard staal, genitreed, mangaangefosfateerd

### Montage


Bij toepassing van zelf gemaakte spanbekken, dient er op gelet te worden dat de bevestigingsbout (M 8-12.9, 43 Nm) van de bovenste spanbek 10 mm en de onderste 9 mm in de behuizing van de spanner geschroefd worden.

### Tekening



\* Maten en materiaalsoort van zelf gefabriceerde spanbekken in acht nemen.

### Bestelinformatie

| Spanbereik                                       | Afmetingen            |  | Artikelnr. |
|--|-----------------------|--|------------|
| [mm]   | $h_1$<br>-0,1<br>[mm] | <br>[g] |            |
| <b>Onderste standaard spanbek – Afbeelding 1</b> |                       |  |            |
| –  | 26,8                  | 99   | 23320.0050 |
| <b>Bovenste standaard spanbek – Afbeelding 2</b> |                       |  |            |
| 0 – 12   | 21,0                  | 69   | 23320.0052 |

### Voldoet

#### Conform RoHS

Voldoet aan Richtlijn 2011/65/EU en richtlijn 2015/863

#### Bevat geen SVHC stoffen

Bevat geen SVHC-stoffen met meer dan 0,1% w/w - SVHC-lijst per 23.01.2024.

#### Bevat geen propositie 65 stoffen

Geen propositie 65 stoffen inbegrepen  
<https://www.P65Warnings.ca.gov/>

#### Vrij van conflictmineralen

Dit product bevat geen stoffen die worden aangeduid als "conflictmineralen" zoals tantaal, tin, goud of wolfram uit de Democratische Republiek Congo of aangrenzende landen."