

## Zwevende spanners • separate klemming en blokkering M 12

EH 23320.



### Productbeschrijving

**Zwevende spanner met separate klemming en blokkering voor het opspannen en ondersteunen** van additionele klem punten **bij extreem kwetsbare** werkstukken. De klem- en ondersteuningskracht kan individueel afgestemd worden.

De voordelen van de zwevende spanner zijn:

- Voorkomt vibraties tijdens de bewerkingen
- Spannen van ribben, randen en flensen voor de verstijving van het opgespannen werkstuk
- Vervormingsvrij spannen van ruwe delen.

### Materiaal

#### Verstelbaar lichaam

- aluminium, blauw geanodiseerd

#### Huls

- Inzetgehard staal, genitreeerd, mangaan gefosfateerd en geslepen

#### Klemklauwen

- Inzetgehard staal, genitreeerd, mangaan gefosfateerd

### Montage

Zwevende spanner (schroefdraad M 12) met sleutel (SW 46) op spanning bevestigen. Hoogte-aanslag en zwenkbereik met rode stelhuus afstellen en met stelschroeven bevestigen (3 x SW 2,5). Bij het instellen van de hoogtebegrenzing naar boven, ruimschoots speling waarborgen (werkstuk-productietolerantie).

### Werking

1. Zwevende spanner naar beneden drukken.
2. Spanklauw tot de aanslag indraaien.
3. Zwevende spanner loslaten. De onderbek wordt met lichte verkracht tegen het werkstuk aangedrukt.
4. Draai de zeskantmoer (WS 18) aan met een maximaal aandraaimoment van 15 Nm. **Het werkstuk is ingeklemd - de klem zweeft nog.**
5. Draai de zeskantmoer (WS 10) vervolgens tot de aanslag (max. aandraaimoment 10 Nm).
6. Het klemproces van het werkstuk is klaar.
7. Losmaken gaat in omgekeerde volgorde: Draai zeskantmoer (WS 10) los - Draai zeskantmoer (WS 18) los - draai de spanbek weg.
8. Zwevende spanner is in eindpositie.

### Meer informatie

#### Opmerkingen

Voor het blijvend juist functioneren, moet de schroefdraadboring altijd gesloten zijn, bijv. draadeind M 12 x 10.

Voor specifieke spansituaties kunnen de seriematig meegeleverde spanklauwen aangepast resp. verwisseld worden (zie tekening in de catalogus: schroef ISO 4762 - M 8 - 12.9, M max. = 43 Nm).

#### Verwijzingen

Extra flexibele bevestiging met houder 23470.0250 resp. houderlijst 23210.0740 mogelijk.

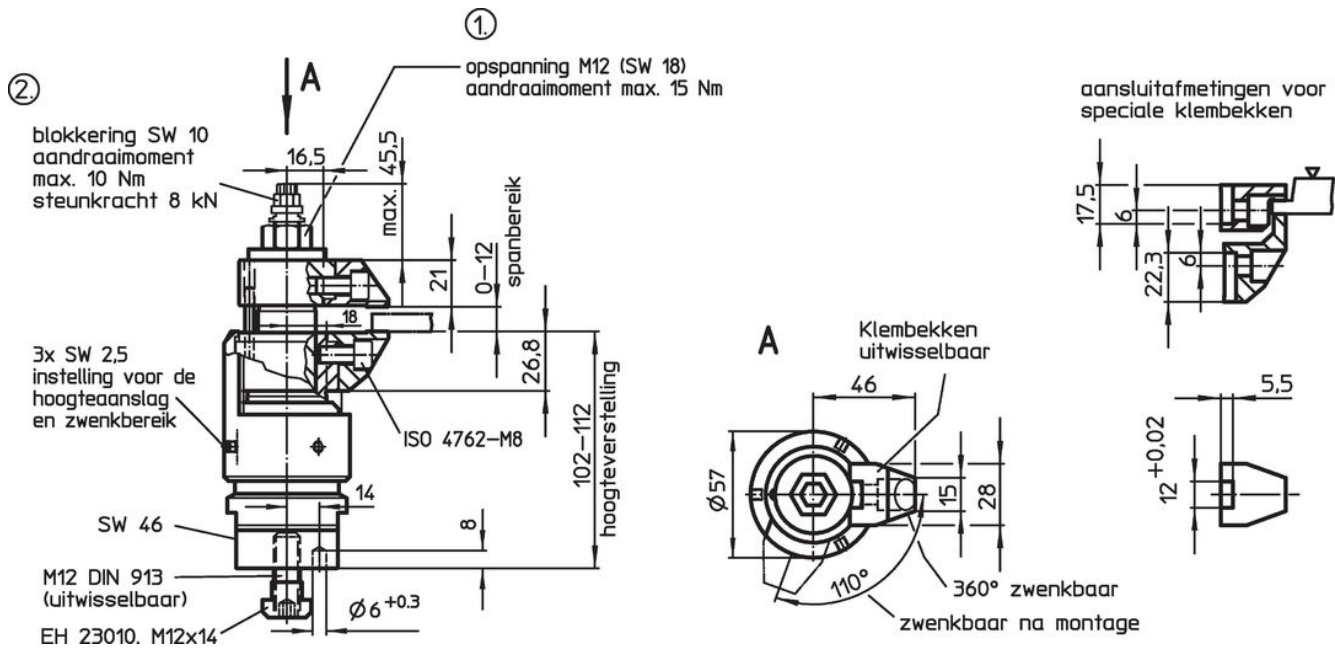
#### accessoires

Als accessoire bieden we spanbekken met een verhoogd klembereik, zie 23320.0050-.0058, evenals scharnierende kaken, zie 23320.0148-.0156.


#### Overige producten

- Bevestigingslijsten, voor vlakspanners
- Zwevende spanners, gecombineerd spannen en klemmen M 12
- Standaard klembekken, voor zwevende spanner M 12
- Klembekken, voor zwevende spanner M 12

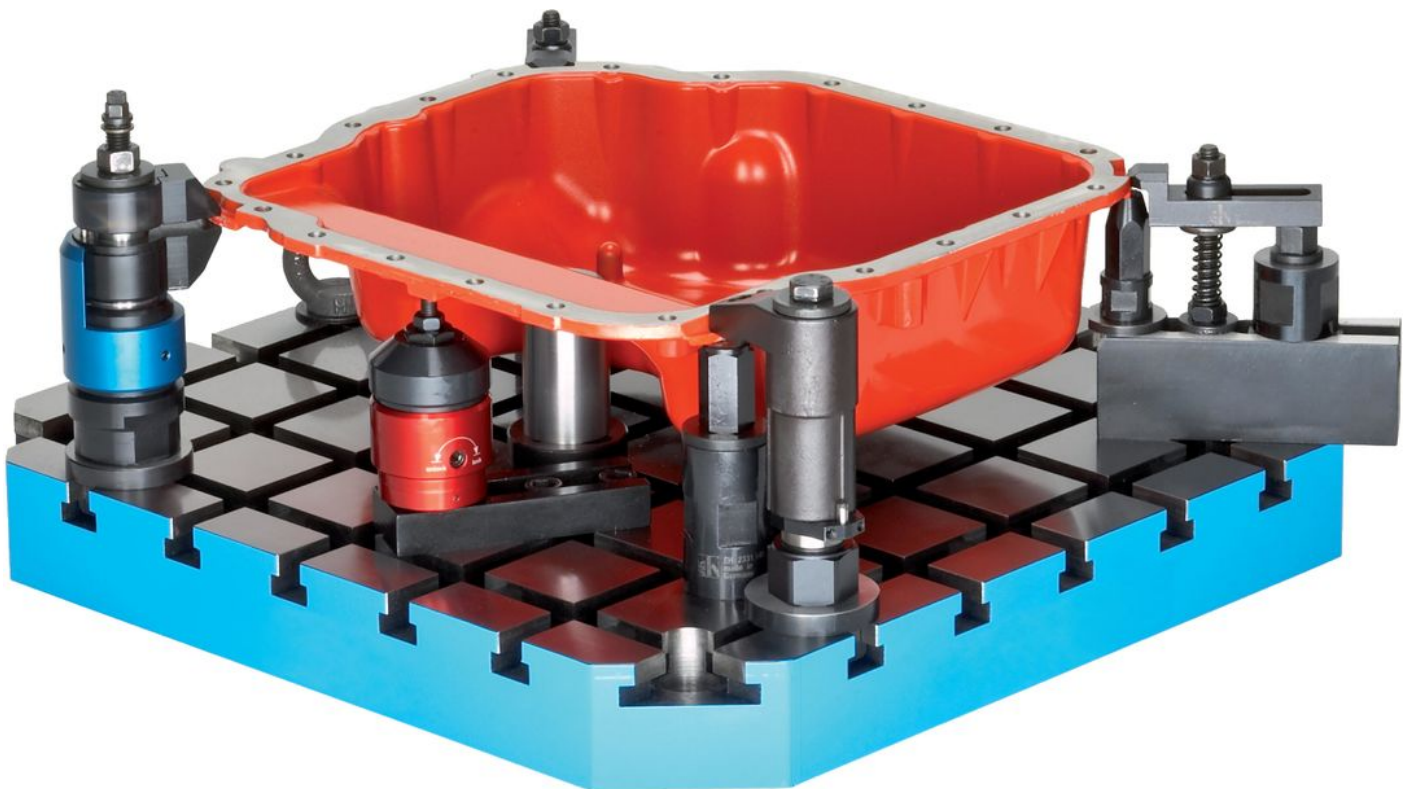
Tekening

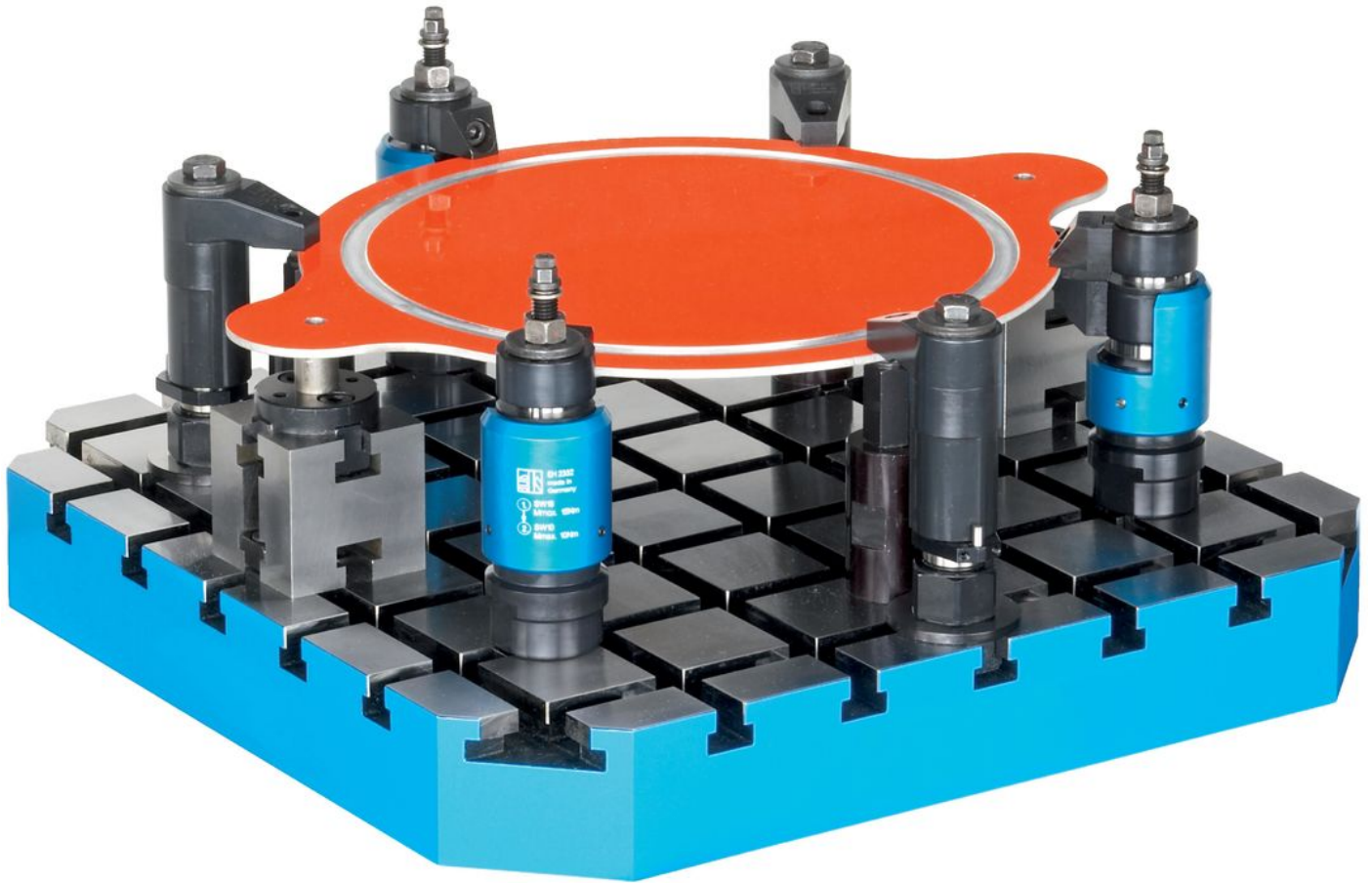


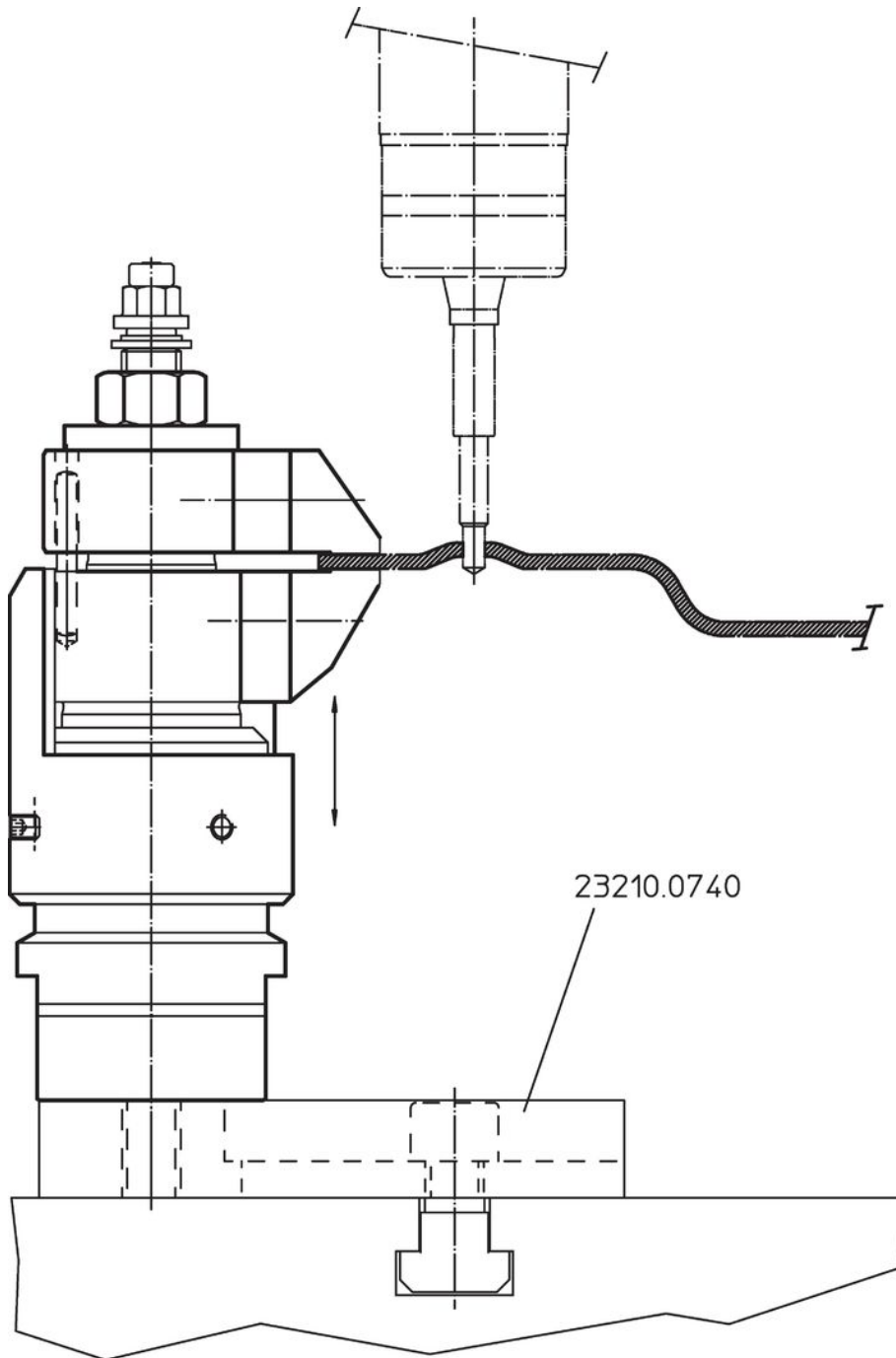
Bestelinformatie

 [g] 379	Artikelnr. 23320.0014
---	--------------------------

Toepassingsvoorbeeld







**Voldoet**

**Conform RoHS**

Bevat lood - voldoet aan uitzonderingen 6a / 6b / 6c

**Bevat SVHC stoffen >0,1% w/w**

Bevat lood - SVHC-lijst per 27.06.2024.

**Bevat propositie 65 stoffen**



Lood kan kanker en reproductieve schade veroorzaken door blootstelling  
<https://www.P65Warnings.ca.gov/>

**Vrij van conflictmineralen**

Dit product bevat geen stoffen die worden aangeduid als "conflictmineralen" zoals tantaal, tin, goud of wolfram uit de Democratische Republiek Congo of aangrenzende landen."