

Zwevende spanners · gecombineerd spannen en klemmen M 12

EH 23320.



Productbeschrijving

De zwevende spanner wordt gebruikt voor het **spannen en ondersteunen** van werkstukken. De voordelen van de zwevende spanner zijn:

- Voorkomt vibraties tijdens de bewerkingen
- Spannen van ribben, randen en flensen voor de verstijving van het opgespannen werkstuk
- Vervormingsvrij spannen van ruwe delen.

Materiaal

Verstelbaar lichaam

- aluminium, rood geanodiseerd

Huls

- Inzetgehard staal, genitreerd, mangaan gefosfateerd en geslepen

Klemklauwen

- Inzetgehard staal, genitreerd, mangaan gefosfateerd

Montage

1. Zwevende spanner (schroefdraad M 12) met sleutel (SW 46) op opspanning bevestigen.
2. Hoogte-aanslag en zwenkbereik met rode stelhuls afstellen en met stelschroeven bevestigen (3 x SW 2,5). Bij het instellen van de hoogtebegrenzing naar boven, ruimschoots speling waarborgen (werkstuk-productietolerantie).

Werking

1. Zwevende spanner naar beneden drukken.
2. Spanklauw tot de aanslag indraaien. Zwevende spanner wordt met lichte veerkracht tegen het werkstuk aangedrukt.
3. Zwevende spanner met zeskantmoer (SW 18) aantrekken (min. aandraaimoment 15 Nm, max. aandraaimoment 30 Nm). **Bij het spanproces wordt het werkstuk geklemd en tegelijkertijd ondersteund.**
4. Ontspannen geschiedt in omgekeerde volgorde.

Meer informatie

Opmerkingen

Voor het blijvend juist functioneren, moet de schroefdraadboring altijd gesloten zijn, bijv. draadeind M 12 x 10.

Voor specifieke spansituaties kunnen de seriematig meegeleverde spanklauwen aangepast resp. verwisseld worden (zie tekening in de catalogus: schroef ISO 4762 - M 8 - 12.9, M max. = 43 Nm).

Verwijzingen

Extra flexibele bevestiging met houder 23470.0250 resp. houderlijst 23210.0740 mogelijk.

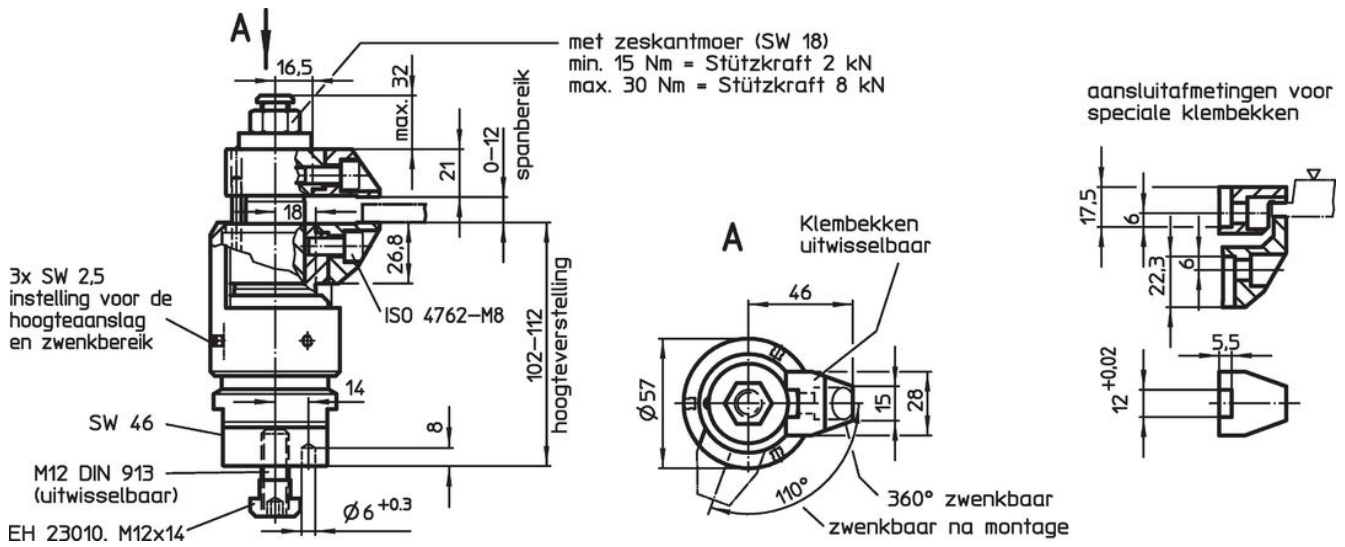
accessoires

Als accessoire bieden we spanbekken met een verhoogd klembereik, zie 23320.0050-.0058, evenals scharnierende kaken, zie 23320.0148-.0156.


Overige producten

- Bevestigingslijsten, voor vlakspanners
- Zwevende spanners, separate klemming en blokkering M 12
- Standaard klembekken, voor zwevende spanner M 12
- Klembekken, voor zwevende spanner M 12

Tekening

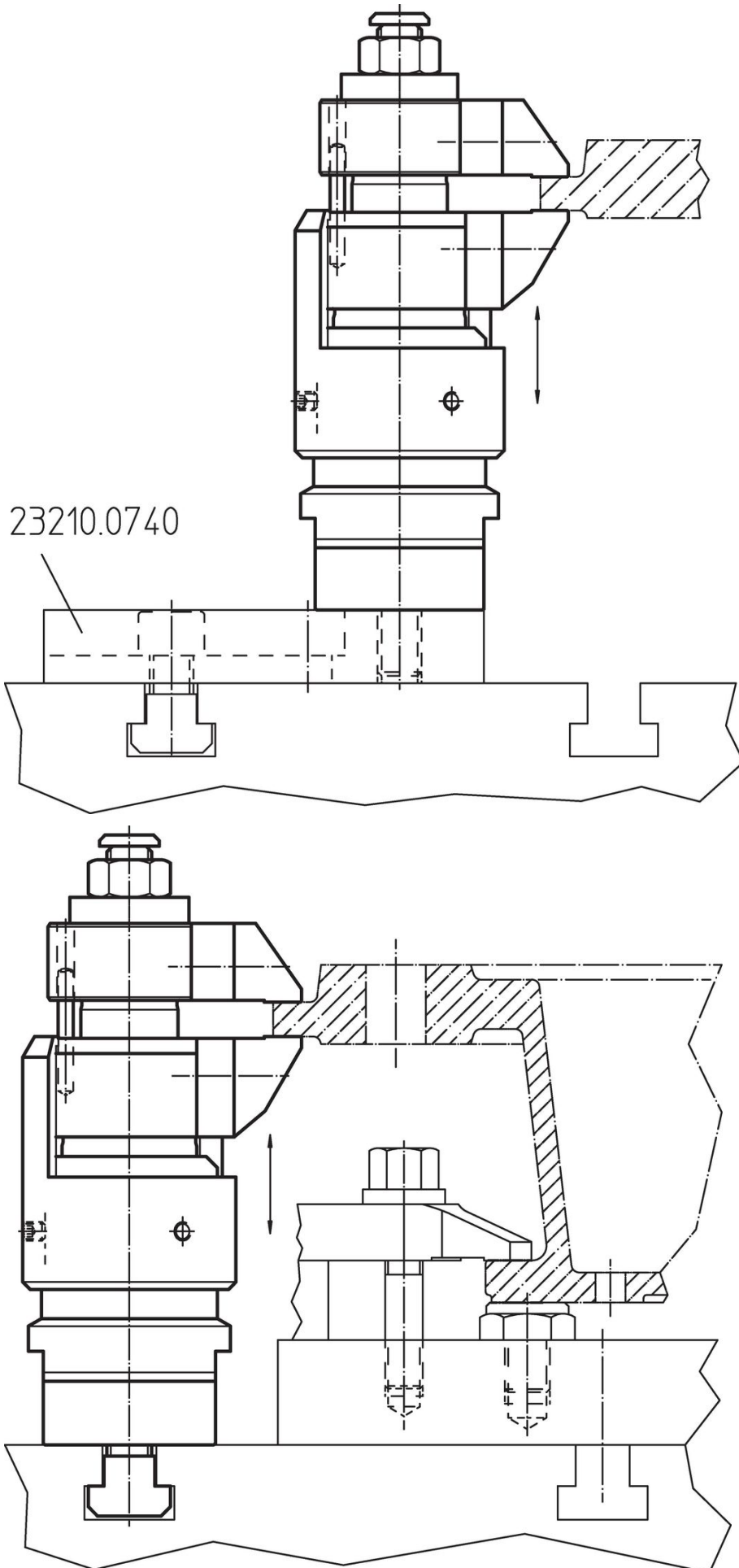


Bestelinformatie

	Artikelnr.
 [g] 2103	23320.0012

Toepassingsvoorbeeld





Voldoet

Conform RoHS

Bevat lood - voldoet aan uitzonderingen 6a / 6b / 6c

Bevat SVHC stoffen >0,1% w/w

Bevat lood - SVHC-lijst per 27.06.2024.

Bevat propositie 65 stoffen



Lood kan kanker en reproductieve schade veroorzaken door blootstelling
<https://www.P65Warnings.ca.gov/>

Vrij van conflictmineralen

Dit product bevat geen stoffen die worden aangeduid als "conflictmineralen" zoals tantaal, tin, goud of wolfram uit de Democratische Republiek Congo of aangrenzende landen."