

Opzetspanners • draaibaar, maat 82,5 EH 23310.



Productbeschrijving

De neerwaartse druk is een universele mechanische klem waarmee werkstukken snel en gemakkelijk kunnen worden verwisseld en vastgeklemd - omdat de klemklauw eenvoudig handmatig kan worden gedraaid om het werkstuk vrij te maken.

De spanners hebben de volgende voordelen:

- Compacte uitvoering
- Spankracht tm 30 kN middels spanschroef WS 36
- 360° rotatie (kop)
- Spanweg 30 mm
- Spanhoogte max 250 mm
- Geïntegreerde hoogte-aanslag i.v.m. veiligheid

Materiaal

- gehard staal, gezwart en geslepen

Montage

Bevestiging met 4 cilinderkopschroeven M 24 met gatafstand 100 x 100 mm

Meer informatie

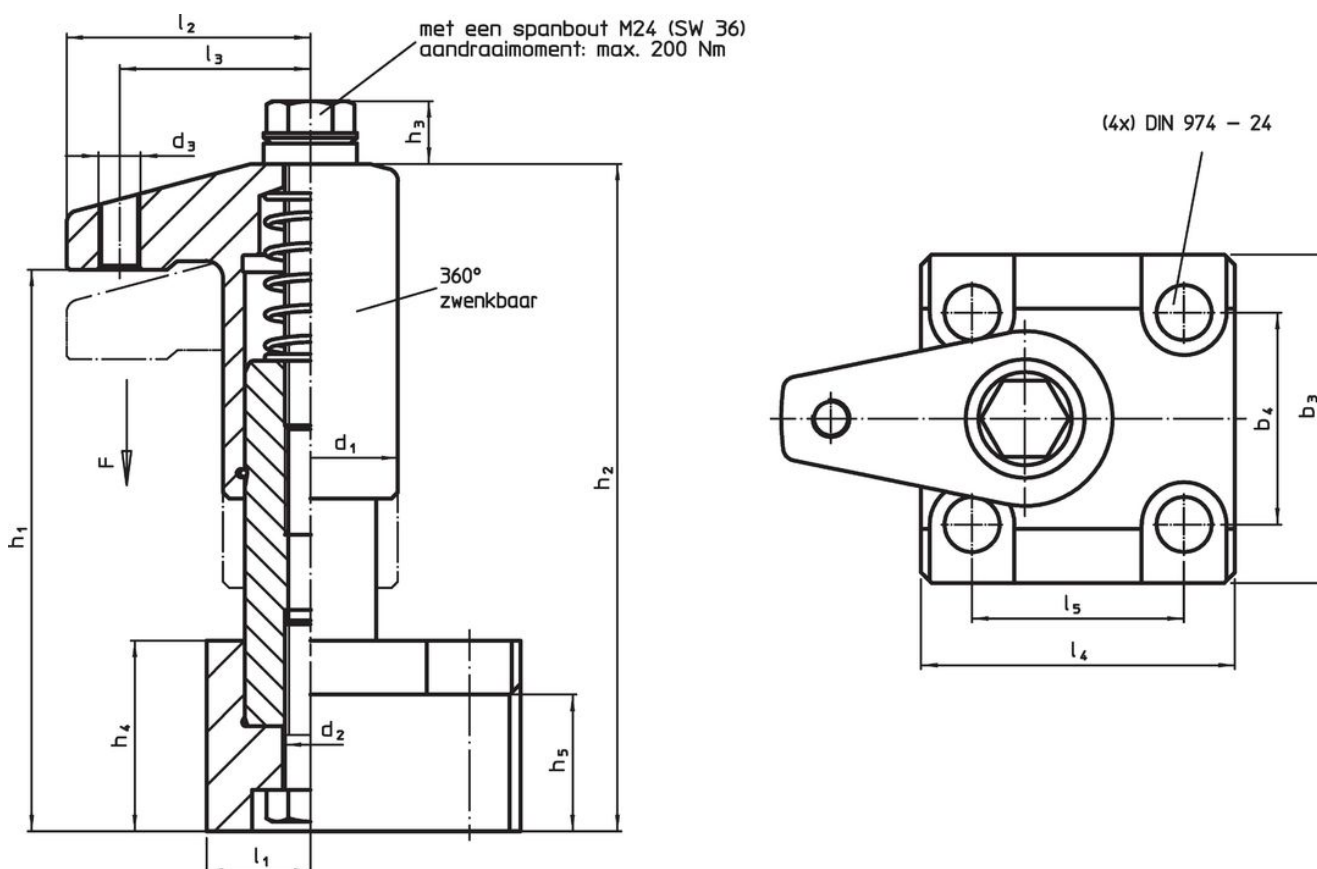
Verwijzingen

De klemhoogte kan worden verminderd door het gebruik van pendelopzetstukken, b.v. EH 22730.


Overige producten

- Positioneerringen, voor neerwaartse druk
- Steeksleutels

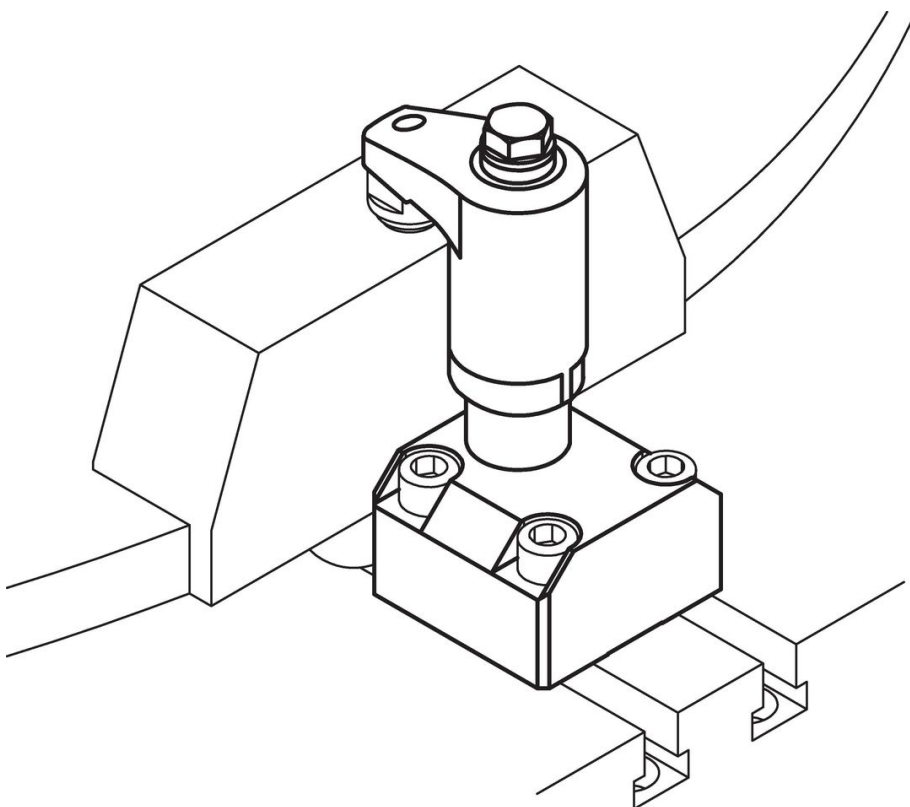
Tekening



Bestelinformatie

Afmetingen															Slag	Spankracht	Aandraai- moment max.		Artikelnr.	
d ₁	b ₃	b ₄	d ₂	d ₃	d ₄	h ₁	h ₂	h ₃	h ₄	h ₅	l ₁	l ₂	l ₃	l ₄						l ₅
82,5	155	100	M24	M20	49	220 – 250	300 – 330	30	90	65	49	115	91,5	148	100	30	30	200	21	23310.0070

Toepassingsvoorbeeld



Voldoet

Conform RoHS

Voldoet aan Richtlijn 2011/65/EU en richtlijn 2015/863

Bevat geen SVHC stoffen

Bevat geen SVHC-stoffen met meer dan 0,1% w/w - SVHC-lijst per 27.06.2024.

Bevat geen propositie 65 stoffen

Geen propositie 65 stoffen inbegrepen

<https://www.P65Warnings.ca.gov/>

Vrij van conflictmineralen

Dit product bevat geen stoffen die worden aangeduid als "conflictmineralen" zoals tantaal, tin, goud of wolfram uit de Democratische Republiek Congo of aangrenzende landen."